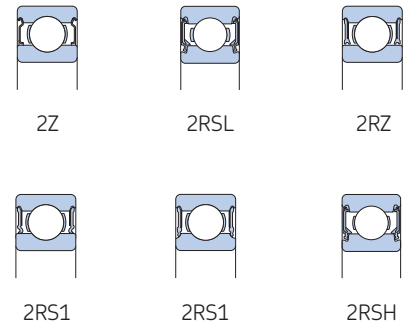
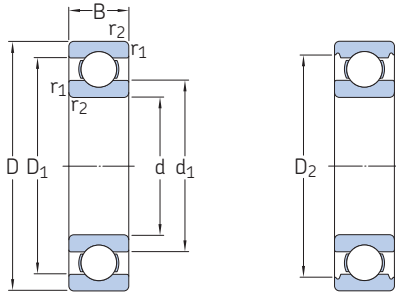


## 1.1 Single row deep groove ball bearings

d 15 – 17 mm

1.1

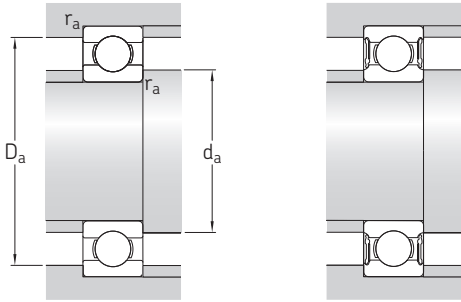


Principal dimensions			Basic load ratings		Fatigue load limit	Speed ratings		Mass	Designations	
d	D	B	dynamic	static		Reference speed	Limiting speed <sup>1)</sup>		Bearing open or capped on both sides	capped on one side <sup>1)</sup>
mm			kN		kN	r/min		kg	–	
15 cont.	32	9	5,85	2,85	0,12	50 000	26 000	0,032	▶ 6002-Z	6002-Z
	32	13	5,59	2,85	0,12	–	14 000	0,039	▶ 63002-2RS1	–
	35	11	8,06	3,75	0,16	43 000	28 000	0,045	▶ 6202	–
	35	11	8,06	3,75	0,16	–	13 000	0,046	▶ 6202-2RSH	6202-RSH
	35	11	8,06	3,75	0,16	43 000	22 000	0,046	▶ 6202-2RSL	6202-RSL
	35	11	8,06	3,75	0,16	43 000	22 000	0,048	▶ 6202-Z	6202-Z
	35	14	7,8	3,75	0,16	–	13 000	0,054	▶ 62202-2RS1	–
	42	13	11,9	5,4	0,228	38 000	24 000	0,082	▶ 6302	–
	42	13	11,9	5,4	0,228	–	12 000	0,085	▶ 6302-2RSH	6302-RSH
	42	13	11,9	5,4	0,228	38 000	19 000	0,085	▶ 6302-2RSL	6302-RSL
42	13	11,9	5,4	0,228	38 000	19 000	0,086	▶ 6302-Z	6302-Z	
42	17	11,4	5,4	0,228	–	12 000	0,11	▶ 62302-2RS1	–	
52	7	4,49	3,75	0,16	–	7 500	0,034	▶ 61808-2RS1	–	
17	26	5	2,03	1,27	0,054	–	16 000	0,0082	▶ 61803-2RS1	–
	26	5	2,03	1,27	0,054	56 000	28 000	0,0082	▶ 61803-2RZ	–
	26	5	2,03	1,27	0,054	56 000	28 000	0,0082	▶ 61803-Z	–
	26	5	2,03	1,27	0,054	56 000	34 000	0,0075	▶ 61803	–
	30	7	4,62	2,55	0,108	–	14 000	0,017	▶ 61903-2RS1	–
	30	7	4,62	2,55	0,108	50 000	26 000	0,017	▶ 61903-Z	–
	30	7	4,62	2,55	0,108	50 000	26 000	0,018	▶ 61903-2RZ	–
	30	7	4,62	2,55	0,108	50 000	32 000	0,016	▶ 61903	–
	35	8	6,37	3,25	0,137	45 000	22 000	0,032	▶ 16003-Z	–
	35	8	6,37	3,25	0,137	45 000	28 000	0,031	▶ 16003	–
	35	10	6,37	3,25	0,137	45 000	28 000	0,038	▶ 6003	–
	35	10	6,37	3,25	0,137	–	13 000	0,039	▶ 6003-2RSH	6003-RSH
	35	10	6,37	3,25	0,137	45 000	22 000	0,039	▶ 6003-2RSL	6003-RSL
	35	10	6,37	3,25	0,137	45 000	22 000	0,041	▶ 6003-Z	6003-Z
	35	14	6,05	3,25	0,137	–	13 000	0,052	▶ 63003-2RS1	–
	40	12	9,95	4,75	0,2	38 000	24 000	0,065	▶ 6203	–
	40	12	9,95	4,75	0,2	–	12 000	0,067	▶ 6203-2RSH	6203-RSH
40	12	9,95	4,75	0,2	38 000	19 000	0,067	▶ 6203-2RSL	6203-RSL	
40	12	9,95	4,75	0,2	38 000	19 000	0,068	▶ 6203-Z	6203-Z	
40	12	11,4	5,4	0,228	38 000	24 000	0,064	▶ 6203 ETN9	–	
40	16	9,56	4,75	0,2	–	12 000	0,089	▶ 62203-2RS1	–	

### SKF Explorer bearing

▶ Popular item

<sup>1)</sup> For bearings with only one shield or one non-contact seal (Z, RZ) the limiting speeds of the open bearings are valid.

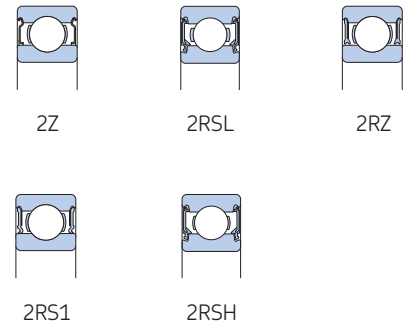
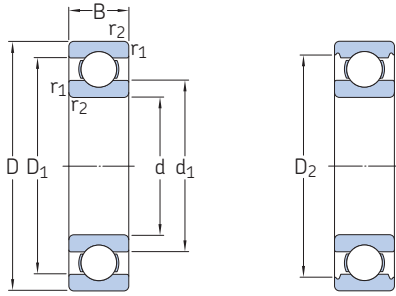


Dimensions						Abutment and fillet dimensions				Calculation factors	
d	d <sub>1</sub> ≈	d <sub>2</sub> ≈	D <sub>1</sub> ≈	D <sub>2</sub> ≈	r <sub>1,2</sub> min.	d <sub>a</sub> min.	d <sub>a</sub> max.	D <sub>a</sub> max.	r <sub>a</sub> max.	k <sub>r</sub>	f <sub>0</sub>
mm						mm				–	
15 cont.	20,5	–	–	28,2	0,3	17	20,4	30	0,3	0,025	14
	20,5	–	–	28,2	0,3	17	20,4	30	0,3	0,025	14
	21,7	–	–	30,5	0,6	19,2	–	30,8	0,6	0,025	13
	–	18,6	–	30,5	0,6	19,2	19,4	31,3	0,6	0,025	13
	–	18,6	–	30,5	0,6	19,2	19,4	30,8	0,6	0,025	13
	21,7	–	–	30,5	0,6	19,2	21,6	30,8	0,6	0,025	13
	21,7	–	–	30,4	0,6	19,2	21,6	30,8	0,6	0,025	13
	23,7	–	–	36,3	1	20,6	–	36,4	1	0,03	12
	–	20,6	–	36,3	1	20,6	21	36,4	1	0,03	12
	–	20,6	–	36,3	1	20,6	21	36,4	1	0,03	12
	23,7	–	–	36,3	1	20,6	23,6	36,4	1	0,03	12
	23,7	–	–	36,3	1	20,6	23,6	36,4	1	0,03	12
–	42,1	–	49,3	0,3	42	42	50	0,3	0,015	15	
17	19,8	–	–	24,2	0,3	18	18,6	24	0,3	0,015	14
	19,8	–	–	24,2	0,3	19	19,6	24	0,3	0,015	14
	19,8	–	–	24,2	0,3	19	19,6	24	0,3	0,015	14
	19,8	–	23,3	–	0,3	19	–	24	0,3	0,015	14
	–	19,4	–	27,7	0,3	19	19,3	28	0,3	0,02	15
	20,4	–	–	27,7	0,3	19	20,3	28	0,3	0,02	15
	20,4	–	–	27,7	0,3	19	20,3	28	0,3	0,02	15
	20,4	–	–	27,7	0,3	19	–	28	0,3	0,02	15
	23	–	–	31,2	0,3	19	22,6	33	0,3	0,02	14
	23	–	–	31,2	0,3	19	–	33	0,3	0,02	14
	23	–	–	31,2	0,3	19	–	33	0,3	0,025	14
	–	20,4	–	31,2	0,3	19	20,5	33	0,3	0,025	14
	–	20,4	–	31,2	0,3	19	20,5	33	0,3	0,025	14
	23	–	–	31,2	0,3	19	22,9	33	0,3	0,025	14
	23	–	–	31,2	0,3	19	22,9	33	0,3	0,025	14
	24,5	–	–	35	0,6	21,2	–	35,8	0,6	0,025	13
	–	21,7	–	35	0,6	21,2	22	35,8	0,6	0,025	13
	–	21,7	–	35	0,6	21,2	22	35,8	0,6	0,025	13
24,5	–	–	35	0,6	21,2	24,4	35,8	0,6	0,025	13	
24,5	–	–	32,7	–	0,6	21,2	–	35,8	0,6	0,03	12
–	21,5	–	35	0,6	21,2	24,4	35,8	0,6	0,025	13	

## 1.1 Single row deep groove ball bearings

d 17 – 22 mm

1.1

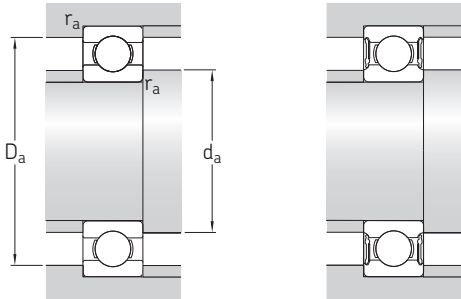


Principal dimensions			Basic load ratings		Fatigue load limit	Speed ratings		Mass	Designations	
d	D	B	C	C <sub>0</sub>		Reference speed	Limiting speed <sup>1)</sup>		Bearing open or capped on both sides	capped on one side <sup>1)</sup>
mm			kN		kN	r/min	kg	–		
<b>17</b> cont.	47	14	14,3	6,55	0,275	34 000	22 000	0,11	▶ <b>6303</b>	–
	47	14	14,3	6,55	0,275	–	11 000	0,12	▶ <b>6303-2RSH</b>	<b>6303-RSH</b>
	47	14	14,3	6,55	0,275	34 000	17 000	0,12	▶ <b>6303-2RSL</b>	<b>6303-RSL</b>
	47	14	14,3	6,55	0,275	34 000	17 000	0,12	▶ <b>6303-2Z</b>	<b>6303-Z</b>
	47	19	13,5	6,55	0,275	–	11 000	0,16	▶ <b>62303-2RS1</b>	–
	62	17	22,9	10,8	0,455	28 000	18 000	0,27	▶ <b>6403</b>	–
<b>20</b>	32	7	4,03	2,32	0,104	–	13 000	0,018	▶ <b>61804-2RS1</b>	–
	32	7	4,03	2,32	0,104	45 000	22 000	0,018	▶ <b>61804-2RZ</b>	–
	32	7	4,03	2,32	0,104	45 000	28 000	0,018	▶ <b>61804</b>	–
	37	9	6,37	3,65	0,156	–	12 000	0,038	▶ <b>61904-2RS1</b>	–
	37	9	6,37	3,65	0,156	43 000	20 000	0,038	▶ <b>61904-2RZ</b>	–
	37	9	6,37	3,65	0,156	43 000	26 000	0,037	▶ <b>61904</b>	–
	42	8	7,28	4,05	0,173	38 000	24 000	0,051	▶ <b>16004</b>	–
	42	12	9,95	5	0,212	38 000	24 000	0,067	▶ <b>6004</b>	–
	42	12	9,95	5	0,212	–	11 000	0,067	▶ <b>6004-2RSH</b>	<b>6004-RSH</b>
	42	12	9,95	5	0,212	38 000	19 000	0,069	▶ <b>6004-2RSL</b>	<b>6004-RSL</b>
	42	12	9,95	5	0,212	38 000	19 000	0,071	▶ <b>6004-2Z</b>	<b>6004-Z</b>
	42	16	9,36	5	0,212	–	11 000	0,086	▶ <b>63004-2RS1</b>	–
	47	14	13,5	6,55	0,28	32 000	20 000	0,11	▶ <b>6204</b>	–
	47	14	13,5	6,55	0,28	–	10 000	0,11	▶ <b>6204-2RSH</b>	<b>6204-RSH</b>
	47	14	13,5	6,55	0,28	32 000	17 000	0,11	▶ <b>6204-2RSL</b>	<b>6204-RSL</b>
	47	14	13,5	6,55	0,28	32 000	17 000	0,11	▶ <b>6204-2Z</b>	<b>6204-Z</b>
	47	14	15,6	7,65	0,325	32 000	20 000	0,098	▶ <b>6204 ETN9</b>	–
	47	18	12,7	6,55	0,28	–	10 000	0,13	▶ <b>62204-2RS1</b>	–
	52	15	15,9	7,8	0,335	30 000	15 000	0,15	▶ <b>6304-2RSL</b>	<b>6304-RSL</b>
	52	15	16,8	7,8	0,335	30 000	19 000	0,14	▶ <b>6304</b>	–
	52	15	16,8	7,8	0,335	–	9 500	0,15	▶ <b>6304-2RSH</b>	<b>6304-RSH</b>
52	15	16,8	7,8	0,335	30 000	15 000	0,15	▶ <b>6304-2Z</b>	<b>6304-Z</b>	
52	15	18,2	9	0,38	30 000	19 000	0,14	▶ <b>6304 ETN9</b>	–	
52	21	15,9	7,8	0,335	–	9 500	0,21	▶ <b>62304-2RS1</b>	–	
72	19	30,7	15	0,64	24 000	15 000	0,41	▶ <b>6404</b>	–	
<b>22</b>	50	14	14	7,65	0,325	–	9 000	0,12	▶ <b>62/22-2RS1</b>	–
	50	14	14	7,65	0,325	30 000	19 000	0,12	▶ <b>62/22</b>	–
	56	16	18,6	9,3	0,39	28 000	18 000	0,18	▶ <b>63/22</b>	–

### SKF Explorer bearing

▶ Popular item

<sup>1)</sup> For bearings with only one shield or one non-contact seal (Z, RZ) the limiting speeds of the open bearings are valid.



Dimensions						Abutment and fillet dimensions				Calculation factors	
d	d <sub>1</sub> ≈	d <sub>2</sub> ≈	D <sub>1</sub> ≈	D <sub>2</sub> ≈	r <sub>1,2</sub> min.	d <sub>a</sub> min.	d <sub>a</sub> max.	D <sub>a</sub> max.	r <sub>a</sub> max.	k <sub>r</sub>	f <sub>0</sub>
mm						mm				–	
<b>17</b> cont.	26,5	–	–	39,6	1	22,6	–	41,4	1	0,03	12
	–	23,4	–	39,6	1	22,6	23,5	41,4	1	0,03	12
	–	23,4	–	39,6	1	22,6	23,5	41,4	1	0,03	12
	26,5	–	–	39,6	1	22,6	26,4	41,4	1	0,03	12
	26,5	–	–	39,6	1	22,6	26,4	41,4	1	0,03	12
	32,4	–	–	48,7	1,1	23,5	–	55	1	0,035	11
<b>20</b>	23,8	–	–	29,4	0,6	22	23,6	30	0,3	0,015	15
	23,8	–	–	29,4	0,6	22	23,6	30	0,3	0,015	15
	23,8	–	28,3	–	0,3	22	–	30	0,3	0,015	15
	25,5	–	–	32,7	0,3	22	23	35	0,3	0,02	15
	25,5	–	–	32,7	0,3	22	25,5	35	0,3	0,02	15
	25,5	–	–	32,7	0,3	22	–	35	0,3	0,02	15
	27,2	–	–	37,2	0,3	22	–	40	0,3	0,02	15
	27,2	–	–	37,2	0,6	23,2	–	38,8	0,6	0,025	14
	–	24,6	–	37,2	0,6	23,2	24,5	38,8	0,6	0,025	14
	–	24,6	–	37,2	0,6	23,2	24,5	38,8	0,6	0,025	14
	27,2	–	–	37,2	0,6	23,2	27,1	38,8	0,6	0,025	14
	27,2	–	–	37,2	0,6	23,2	27,1	38,8	0,6	0,025	14
	28,8	–	–	40,6	1	25,6	–	41,4	1	0,025	13
	–	26	–	40,6	1	25,6	26	41,4	1	0,025	13
	–	26	–	40,6	1	25,6	26	41,4	1	0,025	13
	28,8	–	–	40,6	1	25,6	28,7	41,4	1	0,025	13
	28,2	–	39,6	–	1	25,6	–	41,4	1	0,025	12
	28,8	–	–	40,6	1	25,6	28,7	41,4	1	0,025	13
	–	26,9	–	44,8	1,1	27	27	45	1	0,03	12
	30,3	–	–	44,8	1,1	27	–	45	1	0,03	12
	–	26,9	–	44,8	1,1	27	27,3	45	1	0,03	12
	30,3	–	–	44,8	1,1	27	30,3	45	1	0,03	12
	30,3	–	42,6	–	1,1	27	–	45	1	0,03	12
	30,3	–	–	44,8	1,1	27	30,3	45	1	0,03	12
	37,1	–	54,8	–	1,1	29	–	63	1	0,035	11
<b>22</b>	32,2	–	–	44	1	27,6	32	44,4	1	0,025	14
	32,2	–	–	44	1	27,6	–	44,4	1	0,025	14
	32,9	–	45,3	–	1,1	29	–	47	1	0,03	12