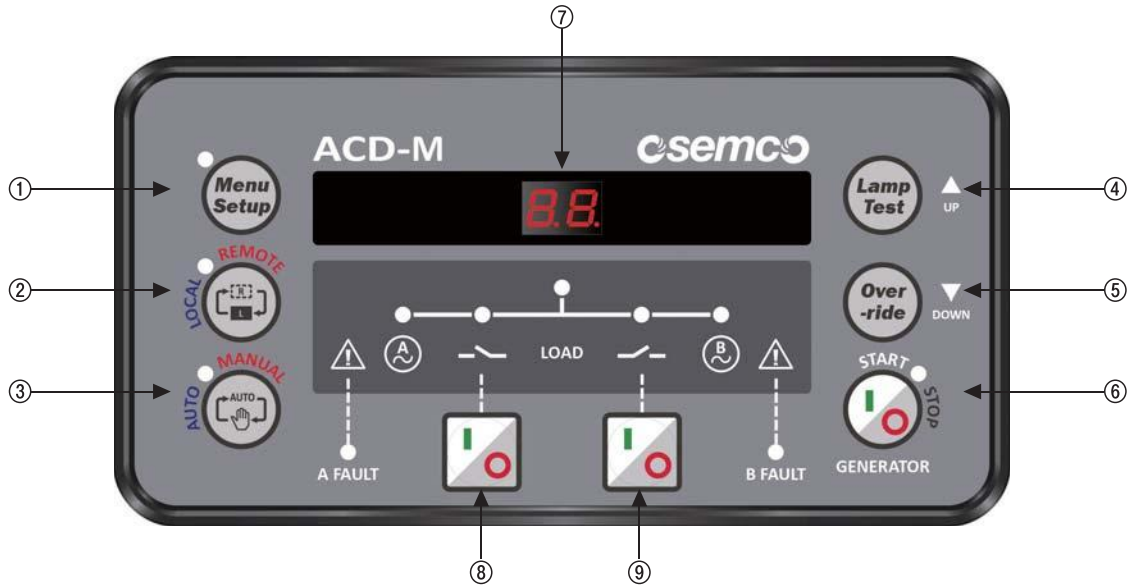


ATS Controller

ACD-M



◆ External View_ 외관명칭



① Menu Setup Button	④ LAMP TEST/UP Button	⑦ FND Display
② LOCAL/REMOTE Selection Button	⑤ OVERRIDE/DOWN Button	⑧ ATS A-Power ON/OFF Button
③ AUTO/MANUAL Selection Button	⑥ GENERATOR START/STOP Button	⑨ ATS B-Power ON/OFF Button

◆ Specification_ 정격사양

크기	(W)169.3mm × (H)88.7mm × (D)57mm
중량	1.0 kg
사용온도	-20℃ ~ 70℃
LED 디스플레이	2-DIGIT FND, 고휘도 LED
전압입력	L-N 110[V] ~ 270[V] / 50[Hz] ~ 60[Hz]
ATS 제어 릴레이	250[VAC] / 16[A] 3점
발전기 기동 릴레이	250[VAC] / 5[A] 1점
접점 입력	ATS 상태접점 2점, ATS BYPASS 접점 2점, 승강기 동작 접점 1점 / 18[VDC]
통신 포트	RS485 1점
인증	EMC, KC

◆ Main Function_ 주요기능

- ATS 수동 제어, 자동 제어
- 양 전원 단상 및 3상 전원 감지
- 중립 절체 및 동기 절체 기능
- 485 통신
- 발전기 기동 제어

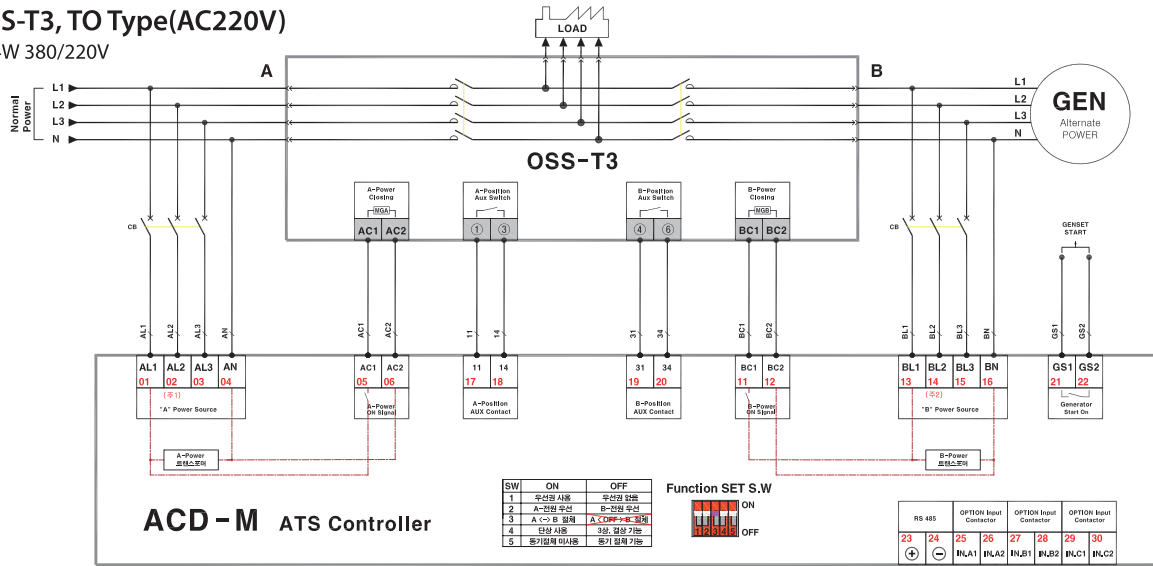


ACD-M

Wiring Diagram (결선도)

OSS-T3, TO Type(AC220V)

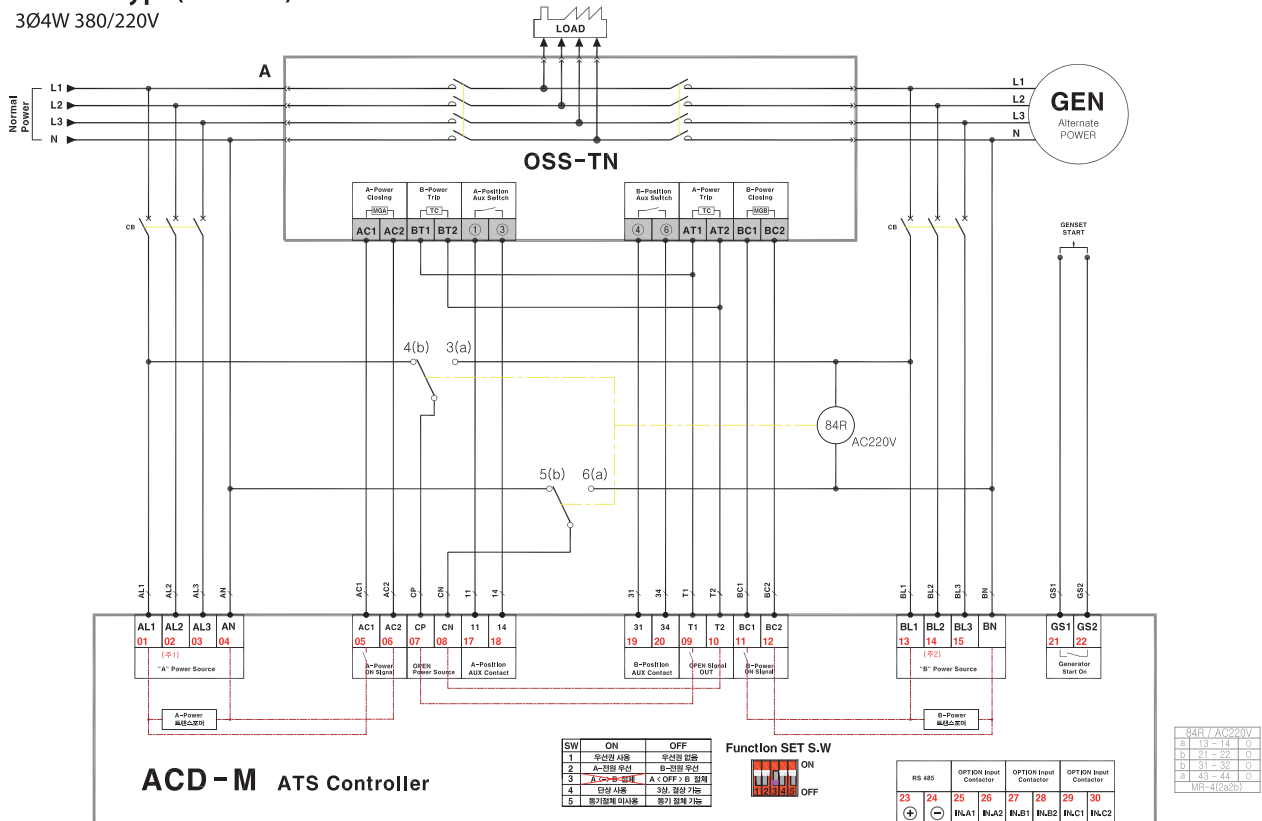
3Ø4W 380/220V



(주1) "A" (Normal) POWER Source 입력이 정상인 경우 A.L1, A.N 단자에 전원을 입력 합니다.
 (주2) "B" (Generator) POWER Source 입력이 정상인 경우 B.L1, B.N 단자에 전원을 입력 합니다.

OSS-TN Type(AC220V)

3Ø4W 380/220V



(주1) "A" (Normal) POWER Source 입력이 정상인 경우 A.L1, A.N 단자에 전원을 입력 합니다.
 (주2) "B" (Generator) POWER Source 입력이 정상인 경우 B.L1, B.N 단자에 전원을 입력 합니다.

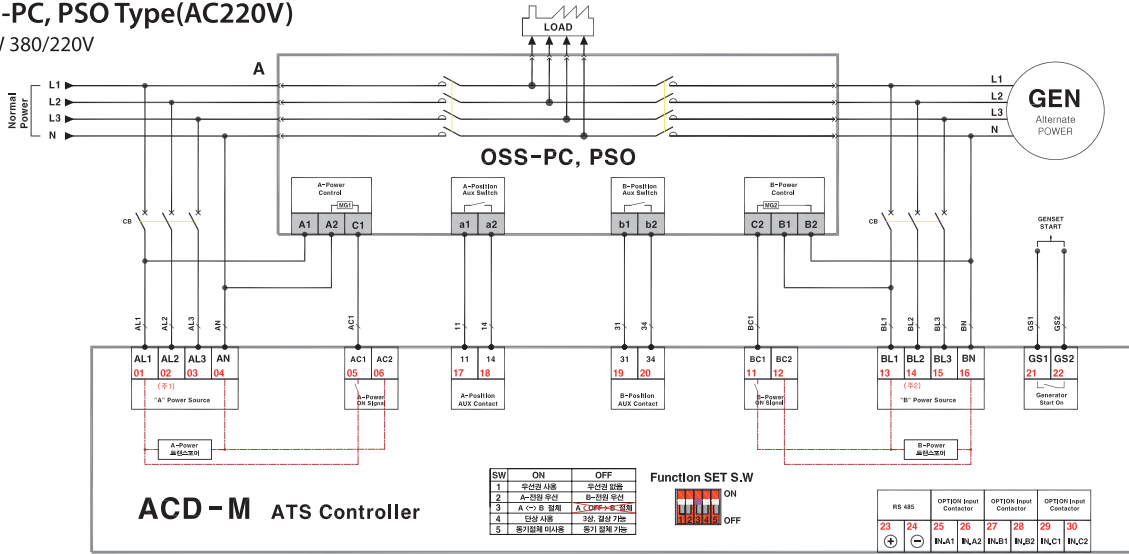
ATS Controller

ACD-M



Wiring Diagram (결선도)

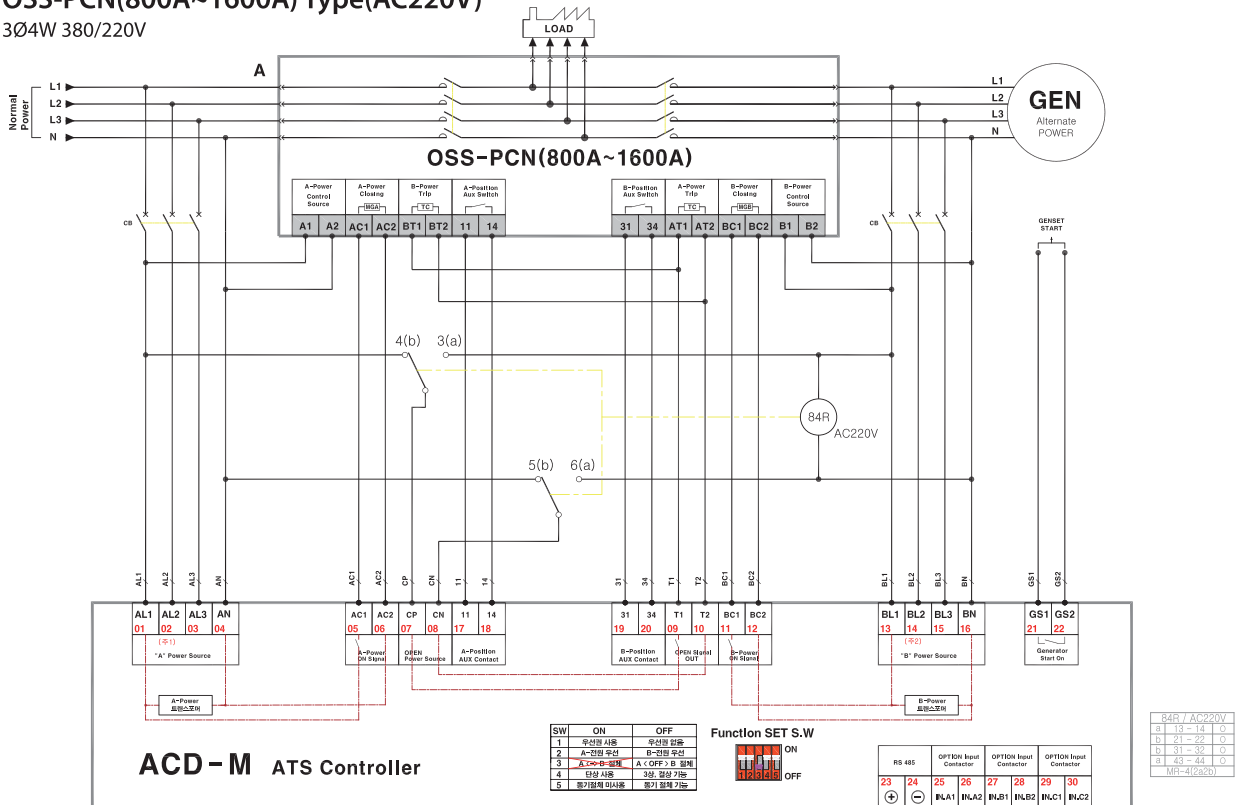
OSS-PC, PSO Type(AC220V) 3Ø4W 380/220V



(주1) "A" (Normal) POWER Source 입력이 단상인 경우 A.L1, A.N 단자에 전원을 입력 합니다.
(주2) "B" (Generator) POWER Source 입력이 단상인 경우 B.L1, B.N 단자에 전원을 입력 합니다.

SW	ON	OFF
1	우선원 사용	우선원 감용
2	A-전원 우선	B-전원 우선
3	A ↔ B 강제	A <D> B 강제
4	단상 사용	3Ø 사용 가능
5	동기화제 비사용	동기화제 가능

OSS-PCN(800A~1600A) Type(AC220V) 3Ø4W 380/220V



(주1) "A" (Normal) POWER Source 입력이 단상인 경우 A.L1, A.N 단자에 전원을 입력 합니다.
(주2) "B" (Generator) POWER Source 입력이 단상인 경우 B.L1, B.N 단자에 전원을 입력 합니다.

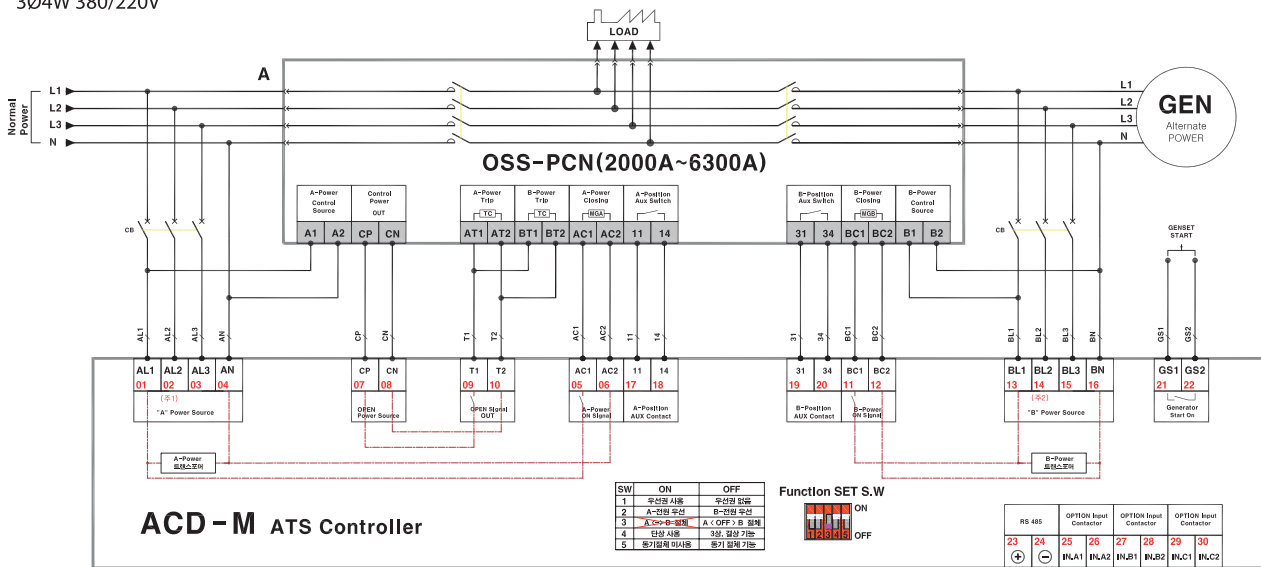
84R / AC220V
B1 13 - 14 L O
B2 21 - 22 O
B3 21 - 22 O
B4 43 - 44 L O
MR-412(2P)



ACD-M

Wiring Diagram (결선도)

OSS-PCN(2000A~6300A) Type(AC220V)
3Ø4W 380/220V

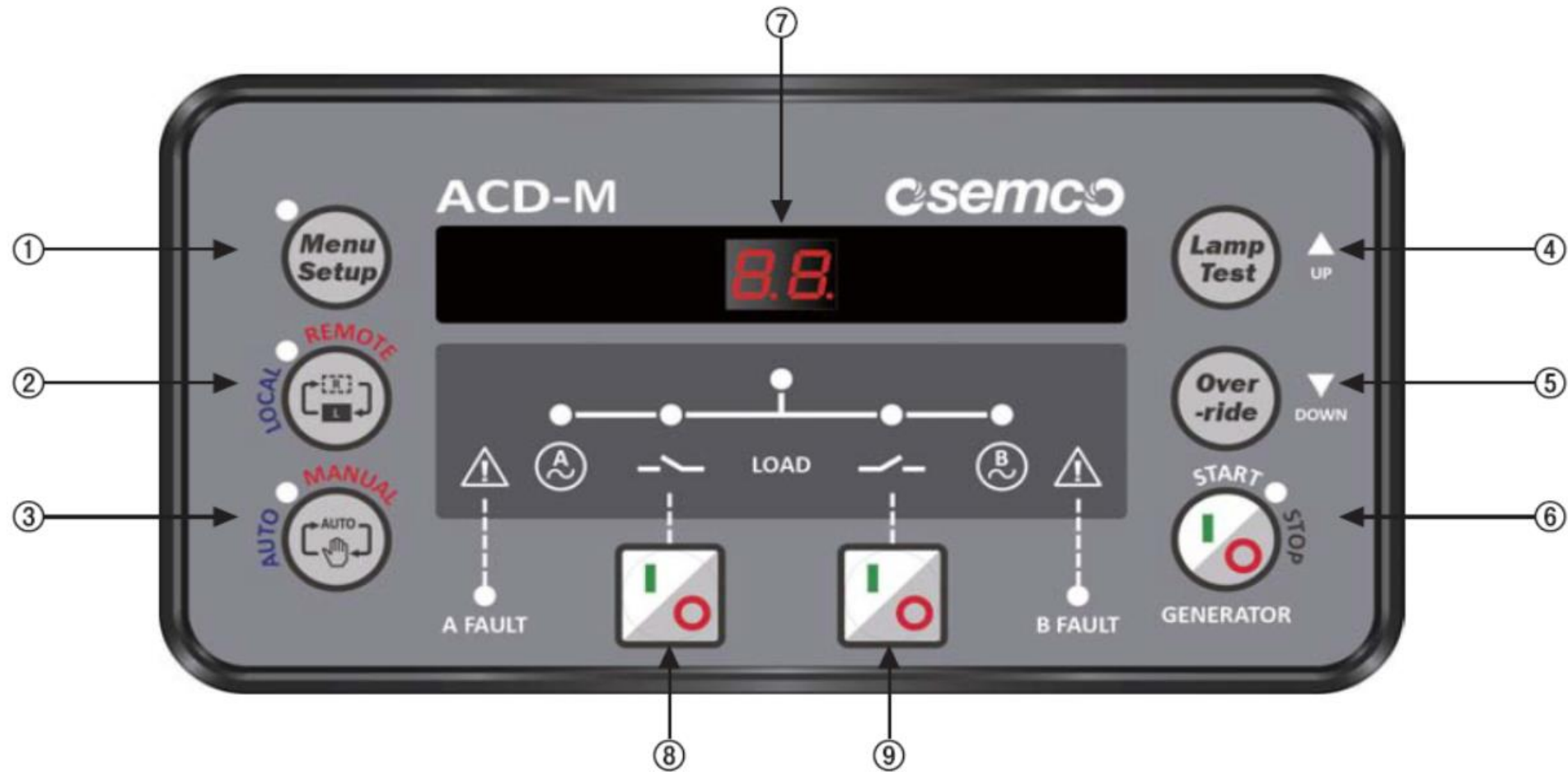


(주1) "A" (Normal) POWER Source 입력이 단상인 경우 A.L1, A.N 단자에 전원을 입력 합니다.
(주2) "B" (Generator) POWER Source 입력이 단상인 경우 B.L1, B.N 단자에 전원을 입력 합니다.

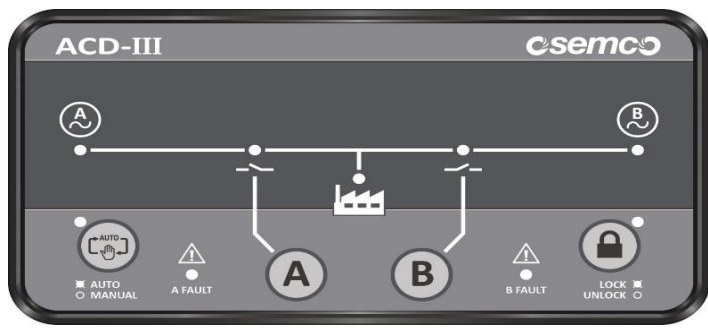



Controller function comparison

◆ External View_ 외관명칭



① Menu Setup Button	④ LAMP TEST/UP Button	⑦ FND Display
② LOCAL/REMOTE Selection Button	⑤ OVERRIDE/DOWN Button	⑧ ATS A-Power ON/OFF Button
③ AUTO/MANUAL Selection Button	⑥ GENERATOR START/STOP Button	⑨ ATS B-Power ON/OFF Button

		ACD-III	ACD-M
Appearance			
Size		(W)169.3mm x (H)88.7mm x (D)57mm	
Function	Transition Method	A <=> B	A <=> B or A <=> OFF <=> B
	Synchronized Transition	-	Selectable / phase angle 30 Deg.
	Remote Control	Option	RS 485 (9600bps ~ 38400bps)
	Generator start signal	O	O
Generator Starting button		-	O
Setting	Voltage Setting / 전압 설정	220V, 230V	220V, 230V, 240V
	Frequency Setting / 주파수 설정	50Hz or 60Hz	
	Priority Selection / 우선권 선택	A-Power priority, B-Power priority, no priority	
	Time Setting Range	A-ON Delay, B-ON Delay 0 ~ 99sec	A-ON Delay, A-OFF Delay, B-ON Delay, B-OFF Delay 0~99sec
Protection	Over-voltage Sensing	220V SET Alarm above 242V 230V SET Alarm above 253V	220V SET Alarm above 264V (120%) 230V SET Alarm above 276V (120%) 240V SET Alarm above 288V (120%)
	Under-voltage Sensing	Alarm above 187V and below	
	Low-frequency Sensing	Alarm above -5Hz under	
	High-frequency Sensing	Alarm above +5Hz up	
	open phase protection	A-Power protection	A-Power & B-Power protection
Certification		KC Certified (KC - EMC)	