
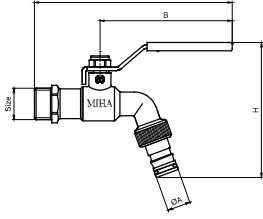


VÒI ĐỒNG MIHA - ĐẦU NỐI THÔNG MINH TAY INOX

BRASS TAPS, STAINLESS STEEL LEVER HANDLE - MIHA BRAND- SMART CONNECTOR,


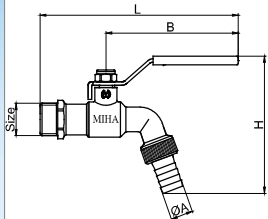
		ĐẶC ĐIỂM KỸ THUẬT - TECHNICAL SPECIFICATIONS	
		<p>Vòi dùng cho nước sạch. Tay vòi bằng Inox bọc nhựa PVC Used for Water . Stainless steel handle with PVC plastic cover Đường ren tiêu chuẩn BS 21/ ISO 228-1-2000 BS 21/ ISO 228-1-2000 Threads standard Áp lực làm việc Max 16 Bar - Max. working pressure. 16 Bar Nhiệt độ làm việc Max 90°C - Max. working temperature: 90 °C</p>	
		VẬT LIỆU - MATERIAL	
		Thân - Body:	Đồng - Brass
		Nắp - Bonnet:	Đồng - Brass
		Bi - Ball:	Đồng - Brass
		Trục - Stem:	Đồng - Brass
		Rắc co - Union:	Đồng - Brass
		Gioăng bi - Seats:	Teflon - PTFE
		Gioăng trục - O-Ring :	Cao su - NBR
		Gioăng đầu vòi - O-Ring:	Cao su - NBR
		Nối ống thông minh - Smart connector:	Đồng - Brass
		Chia nước - Divide water:	Nhựa HDPE - HDPE Plastic
		Tay vòi - Lever handle:	SUS 201 - Stainless steel
		Ốc tay - Wheel nut:	SUS 304 - Stainless steel
		Bọc tay vòi - Handle cover:	Nhựa PVC - PVC Plastic
		Gioăng kín - O-Ring:	Cao su - NBR

THÔNG SỐ KỸ THUẬT - TECHNICAL SPECIFICATIONS

Size (inch)	1/2"
DN (mm)	15
L (mm)	138.5
H (mm)	91
B (mm)	87.5
ØA (mm)	15.8

VÒI ĐỒNG MIHA - ĐẦU NỐI MỀM TAY INOX

BRASS TAPS, ALUMINIUM LEVER HANDLE, MIHA BRAND - HOSE CONNECTOR

		ĐẶC ĐIỂM KỸ THUẬT - TECHNICAL SPECIFICATIONS	
		<p>Vòi dùng cho nước sạch. Tay vòi bằng Inox bọc nhựa PVC Used for Water. Stainless steel handle with PVC plastic cover Đường ren tiêu chuẩn BS 21/ ISO 228-1-2000 BS 21/ ISO 228-1-2000 Threads standard Áp lực làm việc Max 16 Bar - Max. working pressure. 16 Bar Nhiệt độ làm việc Max 90°C - Max. working temperature: 90 °C</p>	
		VẬT LIỆU - MATERIAL	
		Thân - Body:	Đồng - Brass
		Nắp - Bonnet:	Đồng - Brass
		Bi - Ball:	Đồng - Brass
		Trục - Stem:	Đồng - Brass
		Rắc co - Union:	Đồng - Brass
		Gioăng bi - Seats:	Teflon - PTFE
		Gioăng trục - O-Ring:	Cao su - NBR
		Gioăng kín- O-Ring:	Cao su - NBR
		Nối ống mềm - Head connector:	Đồng - Brass
		Ốc tay - Wheel nut:	SUS 304 - Stainless steel
		Tay vòi - Lever handle:	SUS 201 - Stainless steel
		Bọc tay vòi - Handle cover:	Nhựa PVC - PVC plastic

THÔNG SỐ KỸ THUẬT - TECHNICAL SPECIFICATIONS

Size (inch)	1/2"	3/4"
DN (mm)	15	20
L (mm)	138.5	139.5
H (mm)	92	97
B (mm)	87.5	87.5
ØA (mm)	15	20.5