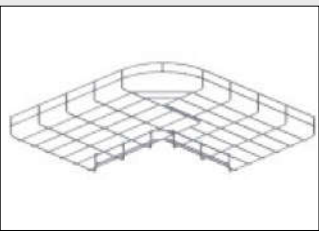
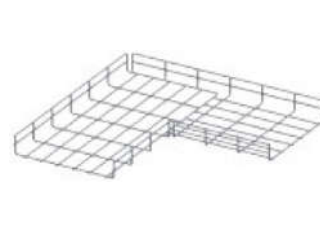
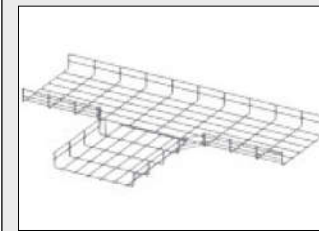
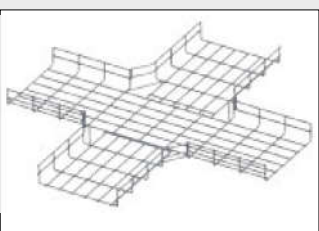




PHỤ KIỆN MĂNG LƯỚI







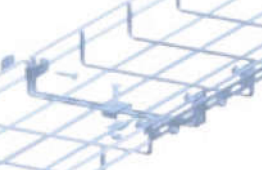

Giải pháp trọn gói vật tư cơ điện (M&E) cho mọi công trình

CO 90°, NGÃ BA, NGÃ TƯ MĂNG LƯỚI DẠNG HÀN SẴN CVL :


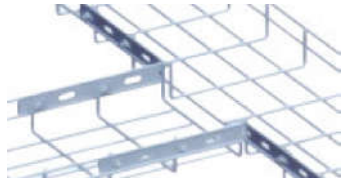
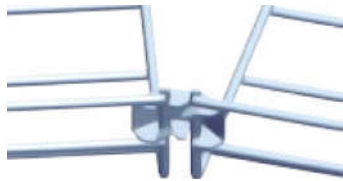



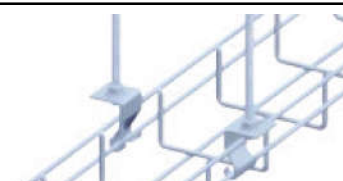



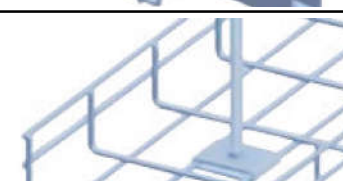




CVL WIRE MESH CABLE TRAY ACCESSORIES

Co hàn 90° - A (Welded 90° Bend - A)	Co hàn 90° - B (Welded 90° Bend - B)	Co T. hàn (Welded T)
		
Co ngã tư hàn (Welded Cross)	Co trong hàn (Welded Internal Riser)	Co ngoài hàn (Welded External Riser)
		

Phụ kiện và giá đỡ máng lưới (Wire Mesh Cable Tray Fittings And Support Systems)
(Xem hướng dẫn lắp đặt máng lưới tại: www.catvanloi.com)

Mã sản phẩm (Product Code) KK34 (COUPLER)	Hướng dẫn lắp đặt Guidelines for installation	Mô tả Description
		Nối máng lưới KK34: Dùng nối 2 máng lưới thẳng với nhau bằng cách sử dụng ít nhất 3 nối máng lưới KK34 và bulong & tán M6
Mã sản phẩm (Product Code) KK28 (COUPLER)		Nối máng lưới KK28: Dùng nối 2 máng lưới thẳng với nhau bằng cách sử dụng ít nhất 3 nối máng lưới KK28 và bulong & tán M6
		
Mã sản phẩm (Product Code) SPL (FAST FIX SPLICER)		Nối máng lưới dạng nhanh SPL: Dùng nối 2 máng lưới thẳng với nhau, chỉ sử dụng tải trọng nhẹ
		
Mã sản phẩm (Product Code) SBR (STRENGTHENING BAR)		Thanh gia cố SBR: Dùng nối & gia cố 2 máng lưới với nhau. Có thể sử dụng cho Co 90, co ngã 3, co 4 ngã, co lên/xuống, co giảm
		

CVL giải pháp trọn gói vật tư cơ điện (M&E) cho mọi công trình

Mã sản phẩm (Product Code) CSB (CONNER STRENGTH BAR)	Hướng dẫn lắp đặt Guidelines For Installation	Mô tả Description
		Thanh gia cố góc CSB: Dùng gia cố góc 90° của 2 máng lưới
Mã sản phẩm (Product Code) FLK (FASTLOCK)		Khóa nhanh FLK: Sử dụng như là nối máng lưới tại các vị trí co cong. Chủ yếu sử dụng cho máng lưới kích thước nhỏ.
		
Mã sản phẩm (Product Code) THR (50 TRAY HOLDER)		Kẹp treo THR máng lưới ML50: Sử dụng cho treo máng lưới kích thước rộng 50 mm trên trần nhà
		
Mã sản phẩm (Product Code) HKS (HANGING HOOKS)		Móc treo máng lưới HKS: Sử dụng treo máng lưới lên trần nhà. Không sử dụng khi tải nặng
		
Mã sản phẩm (Product Code) HDC (HOLD DOWN CLIP FOR U - CHANNEL)		Kẹp giữ máng lưới HDC với Unistrut: Sử dụng giữ máng lưới vào thanh Unistrut cùng với đai ốc lò xo
		
Mã sản phẩm (Product Code) CHD (CENTRAL HOLD DOWN CLIP)		Kẹp giữ máng lưới trung tâm CHD: Sử dụng giữ máng lưới kích thước nhỏ
		
Mã sản phẩm (Product Code) BTC (BOLTLESS COUPLER)		Nối máng lưới không bulông BTC: Dùng nối 2 máng lưới thẳng với nhau không cần bulông. Thi công nhanh
		
Mã sản phẩm (Product Code) MBR (100 - 900) (M SHAPE BAR)		Thanh treo hình chữ M - MBR: Sử dụng treo máng lưới khi treo lên trần nhà hoặc dùng cho giá đỡ sàn
