

> 주문방법

EVR-1P22
3P44

② 전압종류	1P	단상 교류/직류 전압
	3P	3상 교류 전압
③ 설정 범위	22	OV : 100...300V UV : 70...240V
	44	OV : 200...550V UV : 140...440V
④ 제어전원	22	100...240V AC, 50/60Hz
	44	100...240V DC



1:1 SCALE



Schneider Electric Korea
슈나이더 일렉트릭 코리아 (주)

서울지사 서울특별시 강서구 공항대로 248 대방건설빌딩 6층 고객센터 Tel. 1588 2630 고객센터 이메일 customercare.kr@se.com	부산지사 부산광역시 사상구 광장로 76 송원현대빌딩 802호 Tel. 051 319 7901 Fax. 051 319 7900	대구지사 대구광역시 북구 유동단지로 50 전기조광관, 크리스탈빌딩 401호 Tel. 053 384 8820 Fax. 053 384 8821	천안지사 충남 천안시 서북구 경운동3길 42 (불당동) C&J 빌딩 903호 Tel. 041 552 0501 Fax. 041 552 0599	울산지사 울산 남구 대공원로 241 대공원파크플러스 5층 504호 Tel. 02 2090 0940 Fax. 052 273 4942
--	--	--	---	---

© 2023.03 Schneider Electric. All Rights Reserved.

EOCR Technical Support 1588-2630
아직도 모터를 배우다니 ! www.se.com/kr

Life Is On | Schneider Electric

EVR 전압계전기

- > 직류/교류 전압 계측 및 보호
- > 과/부족 전압 동시 보호
- > 역/결상 보호
- > 불평형 보호
- > 동작이력 기록
- > 자동복귀 시간 설정

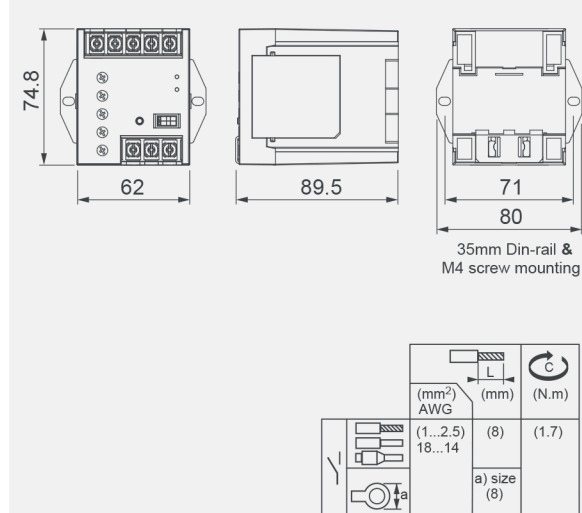
전자식 전압계전기
Electronic Voltage Relay

EVR-1P22
EVR-3P44

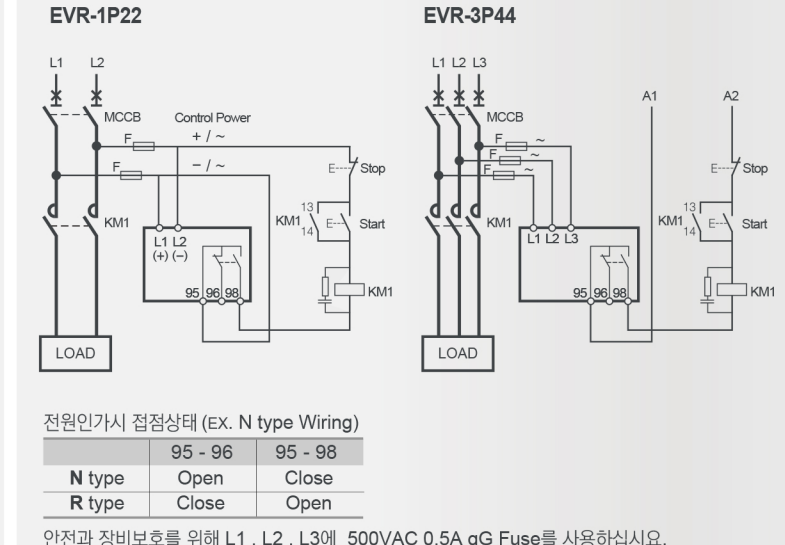
> 정격사양

정격 사양	단상		3상	
	EVR-1P22	EVR-3P44	EVR-1P22	EVR-3P44
정격 사용 전압	100, 110, 120, 220, 230, 240V AC/DC			
전압 보호범위	단상 과전압 OV	200, 220, 380, 400, 415, 440V AC	단상 부족전압 UV	200...550V AC
전압 설정	과전압	5, 10, 15, 20, 25%, Off	과전압 / 부족전압	140...440V AC
동작 지연 시간	부족전압	-5, -10, -15, -20, -25, -30%, Off	불평형 / 결상 중	5, 10, 15, 20, 25%, Off
복귀	과/부족 전압	0.2, 1, 3, 5, 7, 10s	과전압 동작	0.2, 1, 3, 5, 7, 10s
불평형	수동	전기적 / 매뉴얼	부족전압 동작	전기적 / 매뉴얼
동작 특성	자동	0.5, 1, 5, 10, 20, 30s, Off	불평형 동작	5s / Off
동작 표시	자동	5, 10, 15, Off	역상 동작	5, 10, 15, Off
허용 오차	정합시	±2%		
사용 환경	온도	저장		
	습도	사용		
출력	출력 점접 형태			
절연	내압	회로와 외함 간		
제품 외관	크기	무게		
전자파 적합성	정전기 방전 내성	방사성 RF 전자기장 내성	전도성 RF 전자기장 내성	전기적 빠른 과도현상 / 버스트 내성
	서지 내성	전자기 방해 내성		

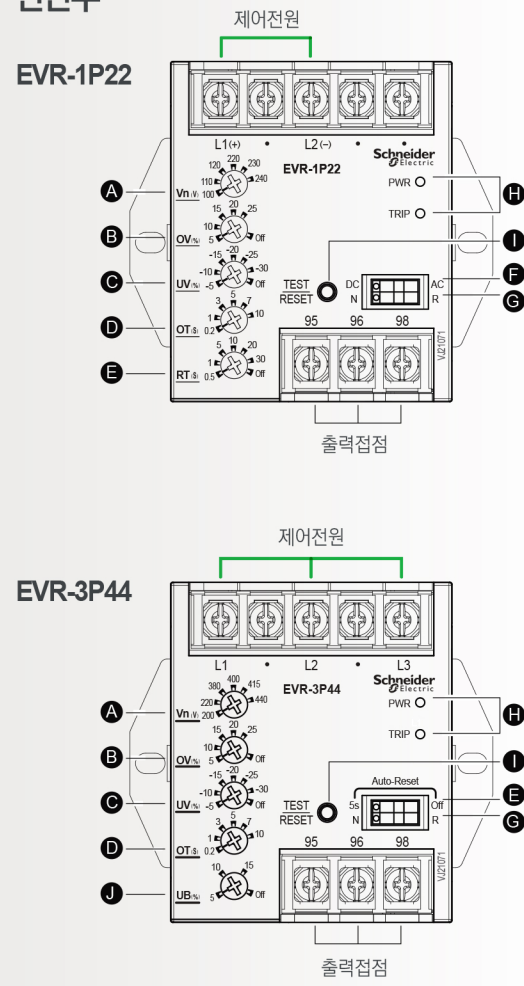
> 외형도



> 결선도



> 전면부



> LED 동작표시

EVR-1P22 status	Green	Orange
	PWR	TRIP
저전압 (Ue <= 50%Vn)	Blink	Off
정상운전 (Ue > 50%Vn)	On	Off
과전압 / 부족전압	On	Blink
과전압 동작	Off	On
부족전압 동작	Blink	On
	Blink	On

EVR-3P44 status	Green	Orange
	PWR	TRIP
저전압 (Ue <= 50%Vn)	Blink	Off
정상운전 (Ue > 50%Vn)	On	Off
과전압 / 부족전압	On	Blink
불평형 / 결상 중	On	Blink
과전압 동작	Off	On
부족전압 동작	Blink	On
불평형 동작	On	On
결상 동작	Tripped at L1	Off
	Tripped at L2	Off
	Tripped at L3	Off
역상 동작	Blink	Blink

> 설정

	Description	Range	Default
1) A	Vn (V)	1P22: 100, 110, 120, 220, 230, 240 3P44: 200, 220, 380, 400, 415, 440	240
2) B	OV (%)	5, 10, 15, 20, 25, Off	Off
3) C	UV (%)	-5, -10, -15, -20, -25, -30, Off	Off
3) D	OT (s)	0.2, 1, 3, 5, 7, 10	10
3) E	RT (s)	0.5, 1, 5, 10, 20, 30, Off	Off
5s / Off	자동 복귀 시간 설정	5s / Off	Off
J	UB (%)	5, 10, 15, Off	Off
F	DC/AC	DC / AC	AC
G	N / R	N / R	R
H	PWR		
I	TRIP		
I	Test / Reset		
결상동작시간	고정값으로 선택불가		1s
불평형동작시간	고정값으로 선택불가		5s

- 선택된 공칭 전압의 50% 이하에서 제품의 모든 기능은(전압보호, 테스트, 무전압 해방) 동작하지 않습니다.
- 직류/교류 전압 및 무전압 해방 선택 변경 후 제품의 전원을 껐다가 다시 켜야 정상동작합니다.
- 노브를 최대위치로 돌린 후, 반시계방향(CCW)으로 회전시켜 원하는 위치에 설정해야 합니다. OV/UV/OT/RT 동작값은 스텝방식으로 설정되며, 설정노브가 외부누름 내에 위치되어야 동작동작이 보장됩니다.

