

Biến tần INVT GD200A-004G/5R5P-4 4-5.5kW 3 Pha 380V



Ứng dụng trong máy nghiền, máy cán, kéo, cào đùn, máy tráng màng, máy xeo giấy, máy tạo sợi, máy dệt, nhuộm, đóng gói, chế biến gỗ, băng tải, cần trục, nâng hạ, máy nén khí, bơm và quạt...

Chức năng chính của Biến tần INVT GD200A

Chế độ điều khiển: Điều khiển V/F (SVPWM), Vector không cảm biến (SVC) và điều khiển Torque

Torque khởi động ở 0.5Hz: 150%

Điều khiển tốc độ chính xác đến $\pm 0.2\%$, đáp ứng nhanh < 20 ms

Truyền thông: Modbus, RS485

Công suất : 2 cấp (G/P)

Số cổng I/O: 18

Bộ lọc EMC: Tích hợp sẵn IEC 61800-3 C3 Filter

Điện trở thắng: Braking Unit cho biến tần với công suất từ 30 kW trở xuống.

Kết cấu gọn, cứng cáp. Có đường làm mát bằng gió riêng, chịu được môi trường bụi và ẩm

Màn hình biến tần/ Keypad

Thông số kỹ thuật chi tiết

Model *GD200A-004G/5R5P-4*

Series *GD200A*

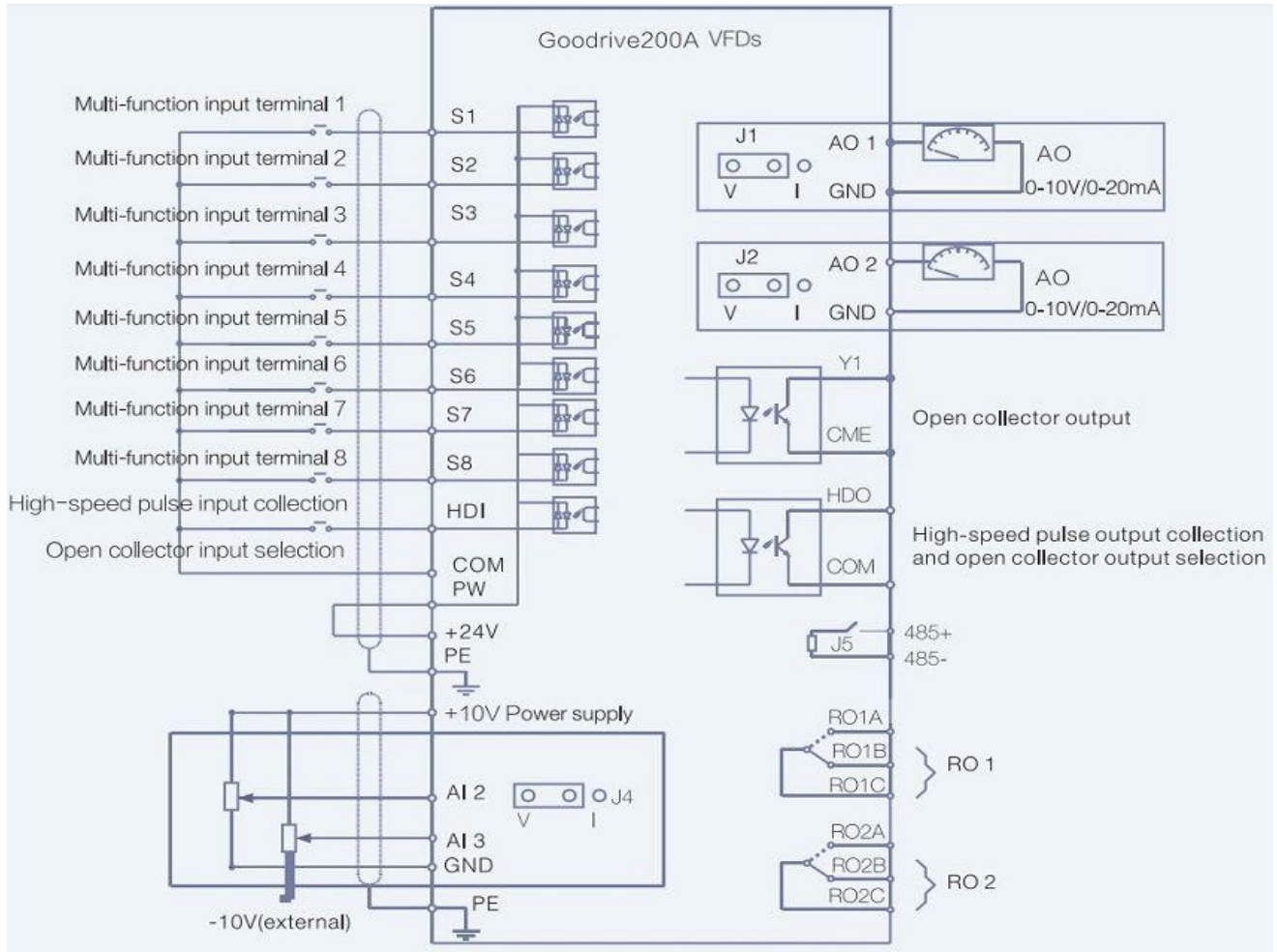
Công suất *4/5.5 kW*

<i>Điện áp ngõ vào</i>	<i>3 pha 380 V</i>
<i>Điện áp ngõ ra</i>	<i>3 pha 380 V</i>
<i>Tần số ra</i>	<i>0.1-400Hz</i>
<i>Momen khởi động</i>	<i>150%, 0.5Hz, (SVC)</i>
<i>Khả năng chịu quá tải</i>	<i>60s với 150% dòng định mức 10s với 180% dòng định mức 1s với 200% dòng định mức</i>
<i>Tích hợp sẵn</i>	<i>Keypad Bộ điều khiển thặng (Breaking Unit) Cổng truyền thông RS-485 Bộ lọc EMC</i>
<i>Kiểu điều khiển</i>	<i>V/F (SVPWM)</i>
<i>Số cổng I/O</i>	<i>18</i>
<i>Nhiệt độ môi trường</i>	<i>-10 ... 50 °C (ở 40 °C công suất sẽ giảm)</i>
<i>Tích hợp quạt làm mát</i>	<i>Có</i>
<i>Hệ thống bảo vệ nâng cao</i>	<i>30 chức năng bảo vệ</i>
<i>Cấp bảo vệ</i>	<i>Bộ lọc EMC tích hợp IP 20 (C3)</i>
<i>Dòng điện ngõ vào</i>	<i>13.5/19.5A</i>
<i>Dòng điện ngõ ra</i>	<i>9.5/14A</i>
<i>Khối lượng</i>	<i>3.2 kg</i>

Biến tần INVT GD200A Series (Điện áp 3 Pha 380V)

Mã sản phẩm	Công suất tải nặng	Công suất tải nhẹ
GD200A-1R5G-4	1.5kW	
GD200A-2R2G-4	2.2kW	
GD200A-004G/5R5P-4	4kW	5.5kW
GD200A-5R5G/7R5P-4	5.5kW	7.5kW
GD200A-7R5G/011P-4	7.5kW	11kW
GD200A-011G/015P-4	11kW	15kW
GD200A-015G/018P-4	15kW	18kW
GD200A-018G/022P-4	18kW	22kW
GD200A-022G/030P-4	22kW	30kW
GD200A-030G/037P-4	30kW	37kW
GD200A-037G/045P-4	37kW	45kW
GD200A-045G/055P-4	45kW	55kW
GD200A-055G/075P-4	55kW	75kW
GD200A-075G/090P-4	75kW	90kW
GD200A-090G/110P-4	90kW	110kW
GD200A-110G/132P-4	110kW	132kW
GD200A-132G/160P-4	132kW	160kW
GD200A-160G/185P-4	160kW	185kW
GD200A-185G/200P-4	185kW	200kW
GD200A-200G/220P-4	200kW	220kW
GD200A-220G/250P-4	220kW	250kW
GD200A-250G/280P-4	250kW	280kW
GD200A-280G/315P-4	280kW	315kW
GD200A-315G/355P-4	315kW	355kW

Sơ đồ đấu dây mạch điều khiển biến tần INVT GD200A Series



Cách lựa chọn biến tần INVT GD200A Series

GD200A-011 G/015 P-4

① ② ③ ④ ⑤⑥

Key	Instructions
①	GD200A : abbreviation of Goodrive200A
②, ④	3-digit code: output power. "R" means the decimal point; "011": 11kW; "015": 15kW
③, ⑤	G: Constant torque load
	P: Variable torque load
⑥	Input voltage degree: 4: AC 3PH 380V(-15%)–440V(+10%)