
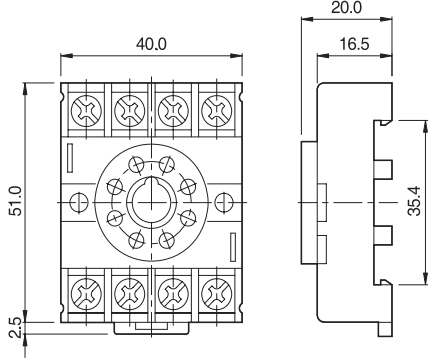
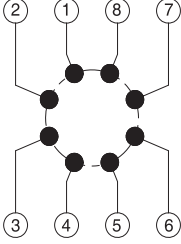

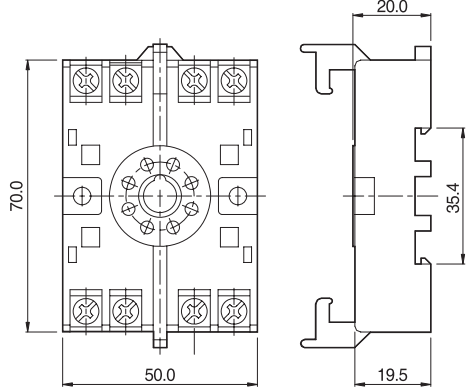
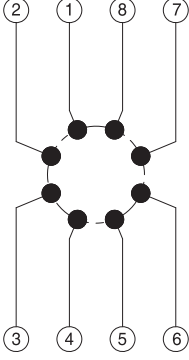

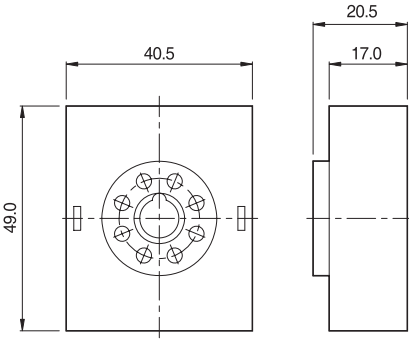
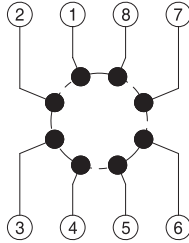
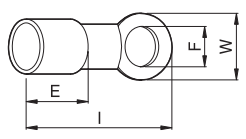


## 형상 및 외형치수 / Shape and Dimensions

형상 Shape	도면 Dimensions	회로도 Circuit diagrams
<p><b>HRS8</b></p> 		
<p><b>HTS1</b></p> 		
<p><b>HTS2</b></p> 		

# 8핀 소켓 8Pin Socket

## 특성 및 연결단자 / Characteristics and Connection terminal sizes

형식 Type	HRS8	HTS1	HTS2
정격절연전압 Rated insulation voltage	AC250V		
정격전류 Rated current	AC250V 10A		
절연저항 Insulation resistance	100MΩ 이상 (DC500V절연저항계)		
내전압 Withstand voltage	AC 2000V 50/60Hz 1min		
단자나사 Terminal screw size	M3*9		
연결단자 Connection terminal / mm	E	4.5	
	F	3.6	
	W	Max 6.8	
	L	Min 15.7	

취부홀  
Mounting hole

