

## 특징 / Features

1. KSC 4520 규격에 의하여 개발 제조되었습니다.
2. 7A의 부하로 일반 제어회로에 사용할 수 있습니다.
3. LED동작표시등이 내장되어 편리합니다.
4. 유지 보수가 쉬운 구조로 되어 있습니다.

## 용도 / Applications

자동제어라인, 성형기, 로봇라인, 자판기, 의료기 등

## 성능 / Performance

품명 Model		MP2SN
접촉저항 Contact resistance		50mΩ 이하(초기치) Max 50mΩ
절연저항 Insulation resistance		100MΩ 이상 (DC 500V절연저항계) Min100MΩ at DC500V
동작시간 Operating time		AC Max 20ms, DC Max 30ms
복귀시간 Release time		20ms 이하 Max 20ms
내전압 Withstand voltage	접점상호간 Between contacts	AC 1,000V/1min, 50/60Hz
	중전부와 비중전부간 Between coil & contact	AC 1,500V/1min, 50/60Hz
허용동작빈도 Max. operating cycles	기계적 Mechanical	20회/1분 20cycles/min
	전기적 Electrical	20회/1분 20cycles/min
수명 Lifetime	기계적 Mechanical	1,000,000회 이상 (빈도 : 1회 on / 1초, 1회 off / 1초) Min 1,000,000 times (Frequency : On 1time / 1 ec, Off 1time/1sec)
	전기적 Electrical	500,000회 이상 Min 500,000times (Frequency : 300times / 1min)
내진동 Vibration resistant		10~55Hz 복진폭 1.0mm
사용주위온도 Ambient temperature		-25℃ ~ +40℃
상대습도 Relative humidity		Max. 90%
중량 Product weight		76g
적용소켓 Applicable socket		MP2S

## 코일정격 / Coil rating

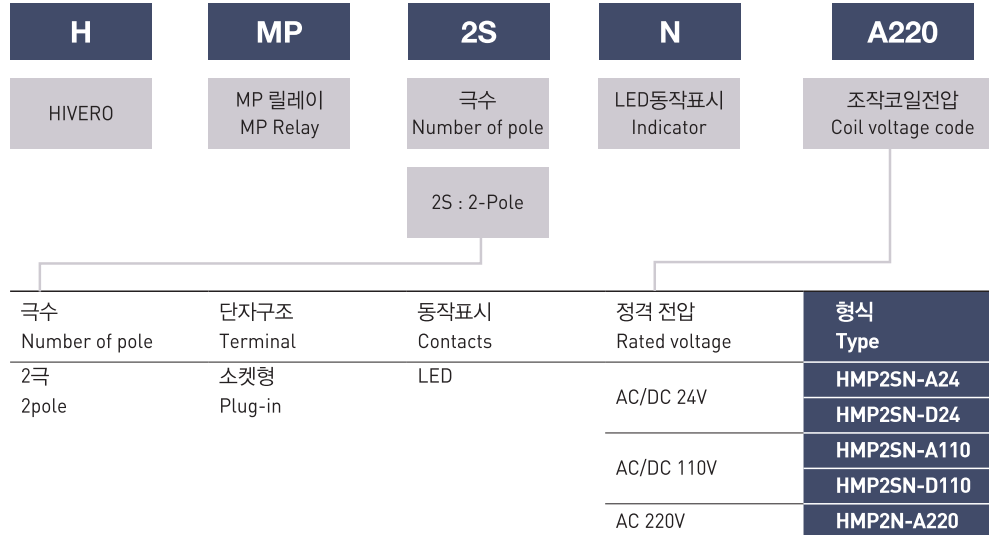
AC코일 AC Supply	전압 Voltage		24V	110V	220V
	전류 Current	50Hz	98mA	24.7mA	12.9mA
		60Hz	88mA	21mA	11mA
DC코일 DC supply	전압 Voltage		24V		110V
	전류 Current		85mA		14mA
	저항 Resistance		280Ω		8,150Ω
소비전력 Power consumption	DC(W)		1.9~2.5W		
	AC(VA)		2.2VA		
동작전압 Operation voltage			DC 75%이상, AC 80%이상 DC Above 75%, AC Below 80%		
복귀전압 Return voltage			DC 10%이하, AC 30%이하 DC Below 10%, AC Above 30%		
최대허용전압 Max. allowable voltage			110%		

- 주) 1. 설정기준 주위온도23℃, 전류오차 ±15%, 저항오차 ±10%  
2. LED는 회로구성에 따라 반불이 발생될 수 있습니다.

접점정격 / Contact rating

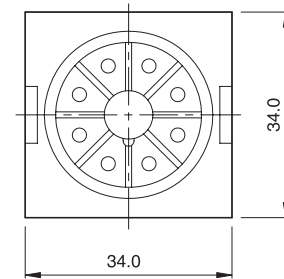
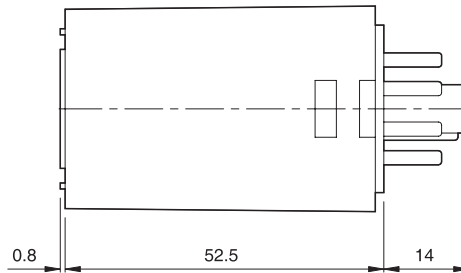
형식 Type	MP2SN		
	AC220V	DC24V	
정격통전전류 Rated through current	7A		
극수 Number of pole	2Pole		
접점허용전력 Contact allowable power	저항부하 Load resistance	AC1540VA	DC120W
	유도부하 Inductive load	AC660VA	DC96W
접점격부하 Rated load	저항부하 Load resistance (cos $\theta$ =1)	7A	5A
	유도부하 Inductive load (cos $\theta$ =0.4, L/R=7ms)	3A	4A
최대개폐전압 Rated voltage	AC220V, DC125V		

형명분류 / Name classification

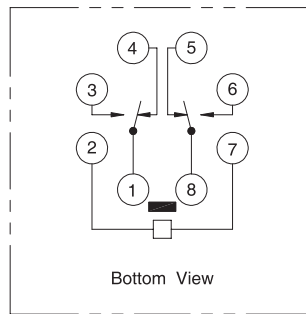


형상 및 외형치수 / Shape and Dimensions

HMP2SN-A24  
HMP2SN-D24  
HMP2SN-A110  
HMP2SN-D110  
HMP2SN-A220



회로도 / Circuit diagrams



적용소켓 / Applicable socket

HMP2S



- 진동시에는 릴레이가 소켓에서 분리될 수 있기에 고리를 사용하여 주시길 바랍니다.