



특징 / Features

1. KSC 4520 규격에 의하여 개발 제조되었습니다.
2. 응답속도가 예민하고 소비전류가 적은 릴레이입니다.
3. LED 동작표시등이 내장 되어 편리합니다.
4. 2극형(5A)과 4극형(3A)을 생산하고 있습니다.

용도 / Applications

자동제어라인, 성형기, 로봇라인, 자판기, 의료기 등

성능 / Performance

품명 Model		MY2SN	MY4SN
접촉저항 Contact resistance		50mΩ 이하(초기치) Max 50mΩ	
절연저항 Insulation resistance		100MΩ 이상 (DC 500V절연저항계) Min100MΩ at DC500V	
동작시간 Operating time		20ms 이하 Max 20ms	
복귀시간 Release time		20ms 이하 Max 20ms	
내전압 Withstand voltage	접점상호간 Between contacts	AC1,000V/1min, 50/60Hz	
	중전부와 비중전부간 Between coil & contact	AC1,500V/1min, 50/60Hz	
허용동작빈도 Max. operating cycles	기계적 Mechanical	20회/1분 20cycles/min	
	전기적 Electrical	20회/1분 20cycles/min	
수명 Lifetime	기계적 Mechanical	1,000,000회 이상 (빈도 : 1회 on / 1초, 1회 off / 1초) Min 1,000,000 times (Frequency : On 1time / 1 ec, Off 1time/1sec)	
	전기적 Electrical	500,000회 이상 Min 500,000times (Frequency : 300times / 1min)	
내진동 Vibration resistant		10~55Hz 복진폭 1.0mm	
사용주위온도 Ambient temperature		-25℃ ~ +40℃	
상대습도 Relative humidity		Max. 90%	
중량 Product weight		30g	40g
적용소켓 Applicable socket		HMY2S	HMY4S

코일정격 / Coil rating

AC코일 AC supply	전압 Voltage		24V	110V	220V	240V
	전류 Current	50Hz	57mA	14mA	7mA	6mA
		60Hz	48mA	12mA	6mA	5mA
DC코일 DC supply	전압 Voltage		24V		110V	
	전류 Current		48mA		11mA	
	저항 Resistance		480Ω		10,500Ω	
소비전력 Power consumption	DC(W)		Min 0.9W			
	AC(VA)		Min 1.2VA			
동작전압 Operation voltage			DC 75%이상, AC 80%이상 DC Above 75%, AC Above 80%			
복귀전압 Return voltage			DC 15%이하, AC 10%이하 DC Below 15%, AC Below 10%			
최대허용전압 Max. allowable voltage			110%			

- 주) 1. 설정기준 주위온도23℃, 전류오차 ±15%, 저항오차 ±10%
2. LED는 회로구성에 따라 반불이 발생할수 있습니다.

접점정격 / Contact rating

형식 Type		MY2SN		MY4SN	
		AC220V	DC24V	AC220V	DC24V
정격통전전류 Rated through current		5A		5A	
극수 Number of pole		2Pole		4Pole	
접점허용전력 Contact allowable power	저항부하 Load resistance	AC1100VA	DC120W	AC1100VA	DC120W
	유도부하 Inductive load	AC440VA	DC48W	AC440VA	DC48W
접점격부하 Rated load	저항부하 Load resistance (cos θ =1)	5A	5A	5A	5A
	유도부하 Inductive load (cos θ =0.4, L/R=7ms)	2A	2A	2A	2A
최대개폐전압 Rated voltage		AC220V, DC125V			

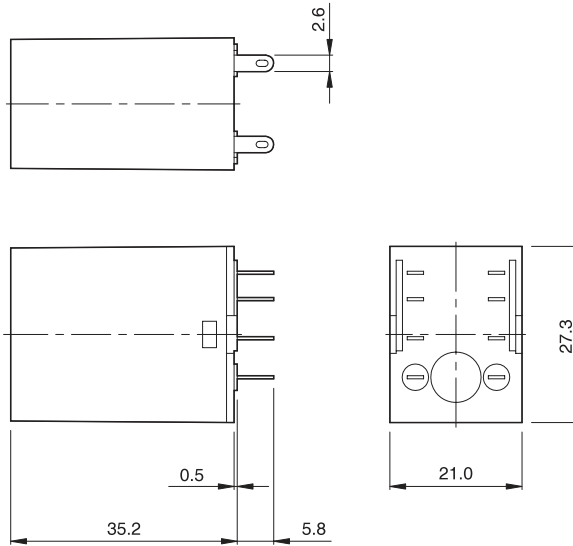
형명분류 / Name classification

H	MY	4S	N	A220
HIVERO	MY 릴레이 MY Relay	극수 Number of pole 2S : 2-Pole 4S : 4-Pole	LED동작표시 Indicator	조작코일전압 Coil voltage code
극수 Number of pole	단자구조 Terminal	동작표시 Contacts	정격 전압 Rated voltage	형식 Type
2극 2pole	소켓형 Plug-in	LED	AC/DC 24V	HMY2SN-A24 HMY2SN-D24
			AC/DC 110V	HMY2SN-A110 HMY2SN-D110
			AC 220V	HMY2SN-A220
			AC 230-240V	HMY2SN-A240
4극 4pole	소켓형 Plug-in	LED	AC/DC 24V	HMY4SN-A24 HMY4SN-D24
			AC/DC 110V	HMY4SN-A110 HMY4SN-D110
			AC 220V	HMY4SN-A220
			AC 230-240V	HMY4SN-A240

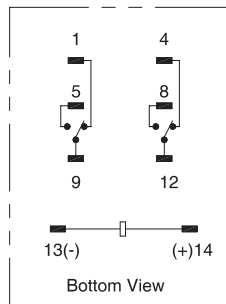
※HMY2SN-A240, HMY4SN-A240 모델은 Coil Print가 "220/240VAC"로 되어 있을 수 있음.

형상 및 외형치수 / Shape and Dimensions

HMY2SN-A24
HMY2SN-D24
HMY2SN-A110
HMY2SN-D110
HMY2SN-A220
HMY2SN-A240



회로도 / Circuit diagrams



적용소켓 / Applicable socket

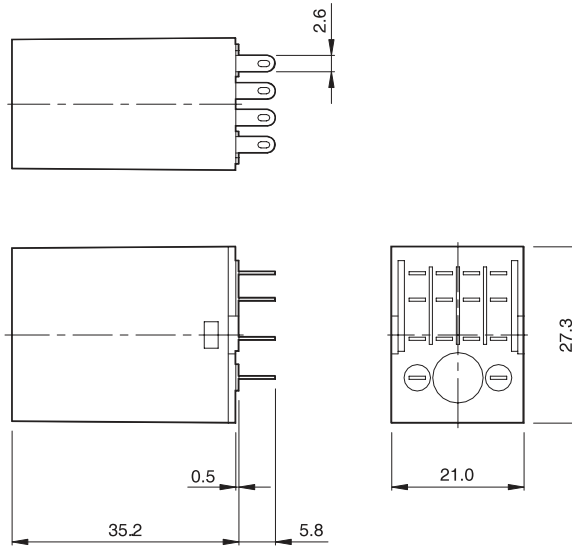
HMY2S



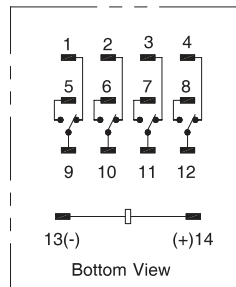
● 진동시에는 릴레이가 소켓에서 분리될 수 있기에 고리를 사용하여 주시기 바랍니다

형상 및 외형치수 / Shape and Dimensions

HMY4SN-A24
HMY4SN-D24
HMY4SN-A110
HMY4SN-D110
HMY4SN-A220
HMY4SN-A240



회로도 / Circuit diagrams



적용소켓 / Applicable socket

HMY4S



● 진동시에는 릴레이가 소켓에서 분리될 수 있기에 고리를 사용하여 주시길 바랍니다