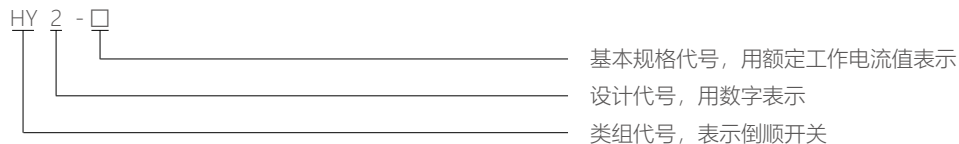


## HY2 系列倒顺开关

### 1 适用范围

HY2 系列倒顺开关 (以下简称开关) 主要适用于交流 50Hz(或 60Hz)、额定工作电压至 380V、额定工作电流至 20A 的电动机电路中, 用作直接通断单台鼠笼式感应电动机, 使其正转、反转和停止。  
符合标准: GB/T 14048.3。

### 2 型号及含义



### 3 正常工作条件和安装条件

- 3.1 海拔高度: 不超过2000m。
- 3.2 周围空气温度-5°C~+40°C, 24h 内平均温度不超过+35°C。
- 3.3 大气条件: 在+40°C时大气相对湿度不超过50%, 在较低温度下可以有较高的相对湿度, 最湿月的月平均最低温度不超过+25°C, 该月的月平均最大相对湿度不超过90%, 并考虑因温度变化发生在产品上的凝露。
- 3.4 与垂直面的倾斜度不超过±5°。
- 3.5 在无爆炸危险介质中, 且介质中无足以腐蚀金属和破坏绝缘的气体及导电尘埃存在的地方。
- 3.6 在有防雨雪设备及没有充满水蒸汽的地方。
- 3.7 在无显著摇动、冲击和振动的地方。

### 4 主要参数及技术性能

4.1 开关的基本规格及主要技术参数见表1。

表1

产品型号	额定工作 电流 A	约定发热 电流 A	额定控制功率 (kW)		连接 导线截面 mm <sup>2</sup>	最大 操作力矩 N·m
			AC-3			
			380V	220V		
HY2-8 	8	15	3	1.8	1.5~4	1.96
HY2-12 	12	30	5.5	3	2.5~6	2.94
HY2-20 	20	30	10	5.5	2.5~6	2.94

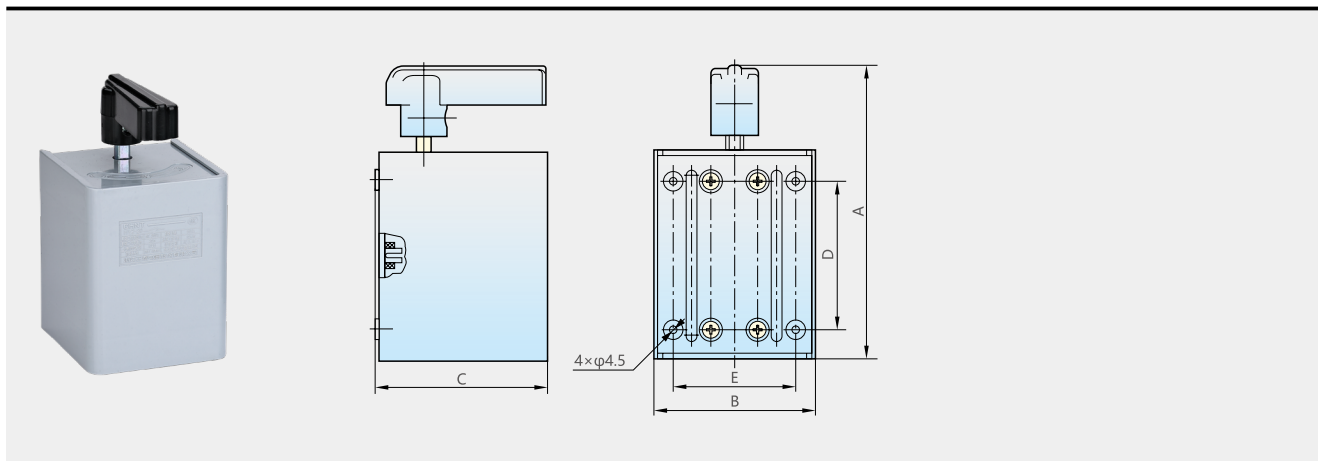
- 4.2 机械寿命: 开关的机械寿命为 $10 \times 10^4$  次。
- 4.3 电寿命: 开关的电寿命为 $1.2 \times 10^4$  次。
- 4.4 外壳防护等级: 开关的外壳防护等级为IP20。
- 4.5 操作频率: 开关的操作频率为120 次/h, 通电持续率不大于60%。



## 5 结构特点

开关由手柄、凸轮、触头组成，凸轮和触头装在防护外壳内，触头共5对，其中一对为正反转共用，两对控制电动机正转，另两对控制电动机反转，触头为桥式双断点。转动手柄，带动凸轮转动，使触头进行接通和分断。

## 6 外形及安装尺寸



mm

产品型号	A	B	C	D	E
HY2-8	143max	80max	82max	70±0.17	60±0.15
HY2-12	160max	88max	95max	80±0.17	65±0.15
HY2-20	160max	88max	95max	80±0.17	65±0.15

## 7 订货须知

订货时需要说明产品的型号、名称及数量。

如：HY2-8 倒顺开关 30 台。