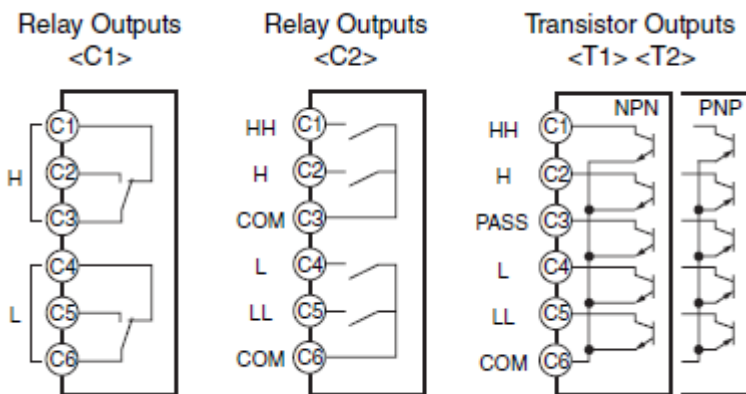


K34-C2



Mô tả sản phẩm

Dùng cho bộ xử lý và hiển thị tín hiệu số K3HB
Ngõ ra Alarm relay 250 VAC/30 VDC, 5 A (resistive load)
Trạng thái Alarm mức cao / mức thấp tùy chọn



Số model thông dụng:

- K33-A Board nguồn tín hiệu 12VDC
- K33-B Board nguồn tín hiệu 10VDC
- K33-L1A Board ngõ ra 4-20mA + nguồn tín hiệu 12VDC
- K33-L1B Board ngõ ra 4-20mA + nguồn tín hiệu 10VDC
- K33-L2A Board ngõ ra 0-10VDC + nguồn tín hiệu 12VDC
- K33-L2B Board ngõ ra 0-10VDC + nguồn tín hiệu 10VDC
- K33-FLK1A Board truyền thông RS-232 + nguồn 12VDC
- K33-FLK1B Board truyền thông RS-232 + nguồn 10VDC
- K33-FLK3A Board truyền thông RS-485 + nguồn 12VDC
- K33-FLK3B Board truyền thông RS-485 + nguồn 10VDC
- K34-C1 Board 2 ngõ ra relay (L/H)
- K34-C2 Board 4 ngõ ra relay (LL/L/H/HH)
- K34-T1 Board 5 ngõ ra transistor NPN (LL/L/PASS/H/HH)
- K34-T2 Board 5 ngõ ra transistor PNP (LL/L/PASS/H/HH)
- K35-1 Board sự kiện (Reset, Zero, ...)