

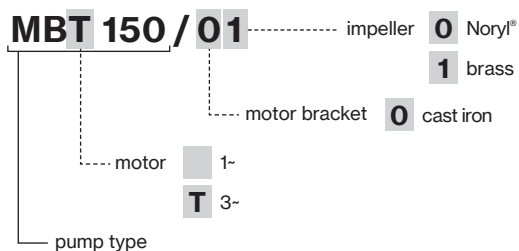
Two impeller compact centrifugal pumps for constructing pressurisation systems for civil and industrial plant: guarantee good ratio between pressure and flow rate.

Construction features

Pump body	cast iron
Motor bracket	cast iron
Impeller	Noryl® or brass
Mechanical seal	ceramic-graphite-NBR
Motor shaft	stainless steel AISI 303
Liquid temperature	0 - 50 °C
Operating pressure	max 8 bar

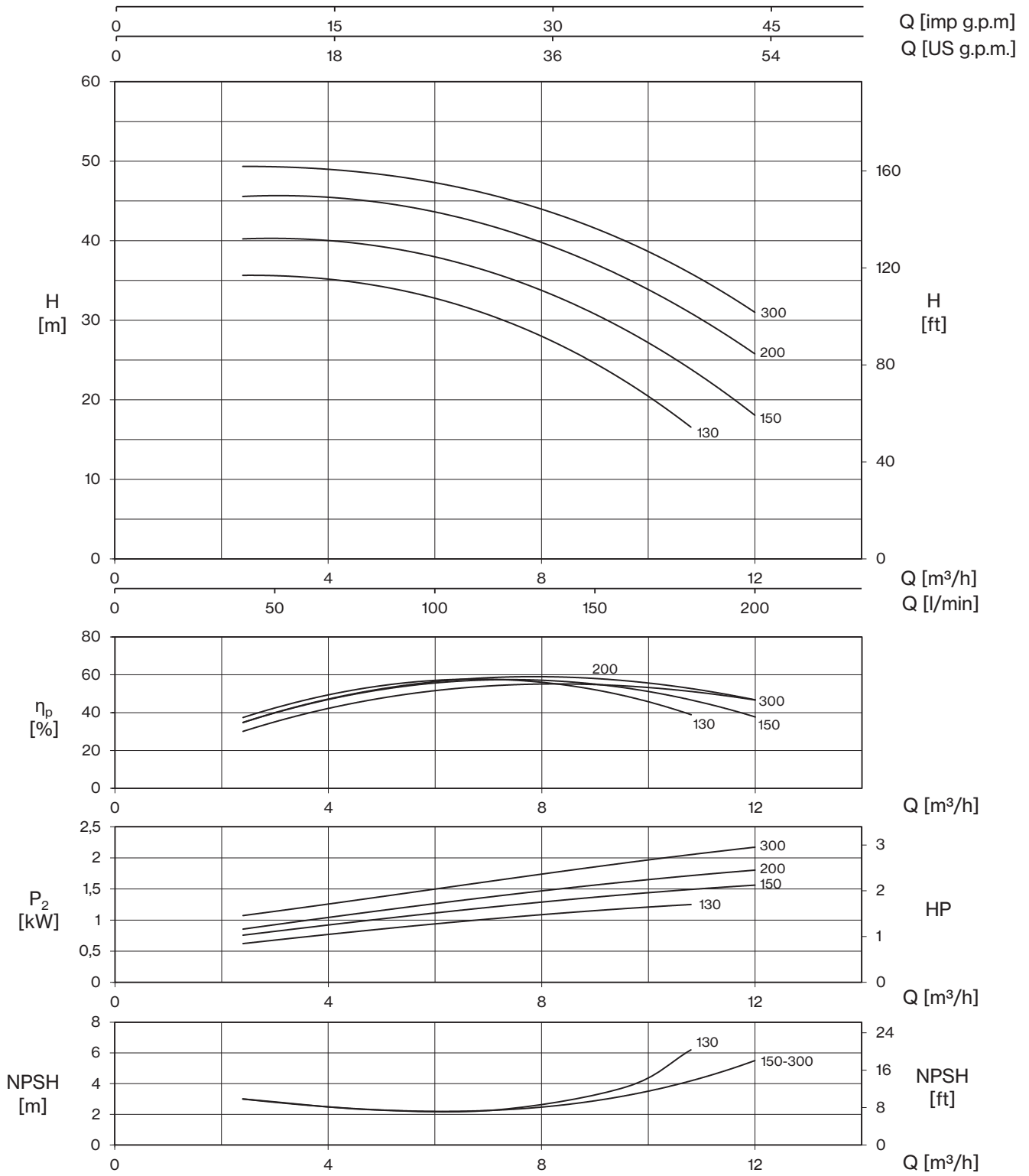
Motor

	3~ 230/400V - 50Hz
2 Poles induction motor	1~ 230V - 50Hz (with thermal protection)
Insulation class	F
Protection degree	IPX4



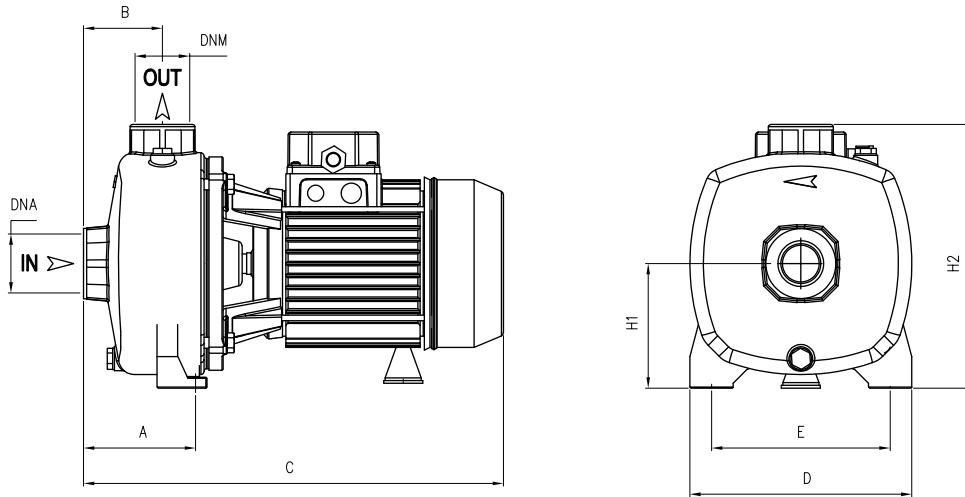
TYPE	LOTS			
	TRUCK		CONTAINER	
	PALLET (cm)	N° pumps	PALLET (cm)	N° pumps
MB	85×110×130	40	85×110×190	60







TYPE		P2		P1 (kW)		AMPERE		Q (m³/h - l/min)						
1-	3-	HP	kW	1-	3-	1- 230V 50 Hz	3- 400V 50 Hz	0	2,4	4,8	7,2	9,6	10,8	12
								0	40	80	120	160	180	200
								H (m)						
MB 130	-	1,8	1,3	1,6	-	7,4	-	35,1	35,6	34,5	30,2	22,2	16,6	
MB 150	MBT 150	2	1,5	2,0	1,9	8,9	3,7	39,2	40,2	39,5	35,7	28,7	23,9	18,0
MB 200	MBT 200	2,5	1,85	2,3	2,2	10,4	4,4	44,9	45,6	44,8	41,7	35,2	30,8	25,8
MB 300	MBT 300	3	2,2	2,6	2,5	12,4	5,1	49,5	49,4	48,3	45,8	39,8	35,8	31,1





TYPE		DIMENSIONS (mm)												 Kg	
-1	-3	A	B	C	D	E	H1	H2	DNA	DNM	I	L	M	-1	-3
MB 130	-	108	73	415	205	165	115	242	1" ½ G	1" ¼ G	433	220	287	23,5	-
MB 150	MBT 150	108	73	415	205	165	115	242			433	220	287	24	25
MB 200	MBT 200	108	73	415	205	165	115	242	1" ½ G	1" ¼ G	433	220	287	25,5	25
MB 300	-	108	73	485	205	165	115	242			520	235	320	34	-
-	MBT 300	108	73	415	205	165	115	242			433	220	287	-	26,5