

MQVL 시리즈 D95mm 각형 LED 표시등



다양한 조합이 가능한 신호용 LED 경고등

여러 제품 조합시
(MQVS 또는 MQVH 시리즈)



주요정보

MQVL - FF - R (V)

① 전원전압	② 렌즈색상
00 12~24VDC	R 적색 G 녹색
FF 110~220VAC	Y 황색 B 청색
③ 옵션	C 투명색
(V) 분당 240 ± 10 회 (긴급신호)	

제품사양

전원전압	12 ~ 24VDC, 110 ~ 220VAC (50/60Hz)
허용전압범위	10.8V ~ 26.4VDC, 100 ~ 240VAC
기능	점등, 점멸
광원	LED
치수	95 x 95 x 94 (mm)
점멸속도	기본형 - 분당 80 ± 5회 옵션 (V) 타입 - 분당 240 ± 10회
고정방식	몸체 하단면 고정 - 나사 타입 (M6, 2개)
전원선 인출	본체의 내부 하단 - 케이블 최대 직경 : Ø7mm 본체 외부 2개소 - 케이블 그라운드 적용
배선사양	UL1007/AWG22
색상	몸체 - 흑색 렌즈 - 적색, 황색, 녹색, 청색, 투명색
재질	몸체 - PA6 렌즈 - PC
절연저항	100MΩ 이상 (전단자와 케이스간 500VDC 메가기준)
내 전압	500VAC 50/60Hz 에서 1분간 (전단자와 케이스간)
내 진동	10~55Hz에서 0.75mm (주기:1분간)
온도	사용주위온도 : -20 ~ 50°C 보관주위온도 : -20 ~ 70°C
사용주위습도	45 ~ 85% RH
보호등급	IP65
취득인증	RoHS
중량	약 300g (AC 타입 기준)

소비전류

LED 색상	MQVL 시리즈	
	12~24VDC	110~220VAC
적색	0.21A	0.06A
황색	0.21A	0.06A
녹색	0.21A	0.06A
청색	0.28A	0.19A
백색	0.21A	0.06A

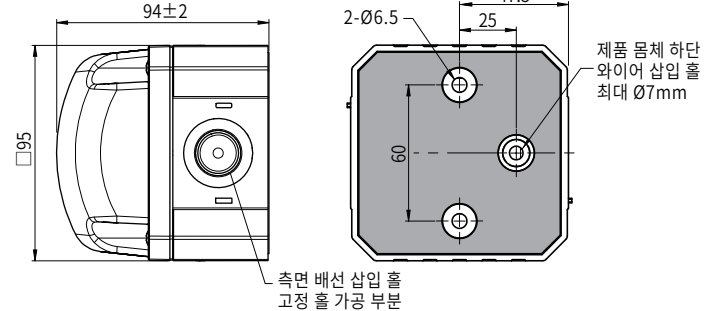
(LED가 켜져있을때 소비전류 RMS 측정값 ± 10%)

주의: LED의 수명은 운영 조건이나 환경에 따라 달라집니다.

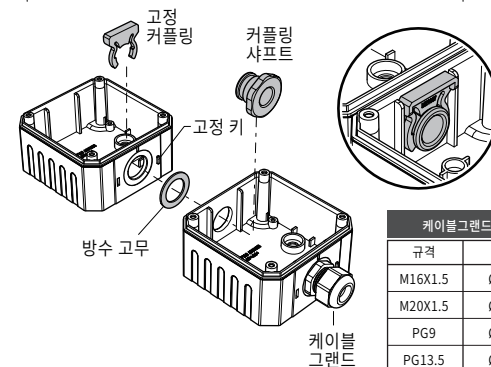
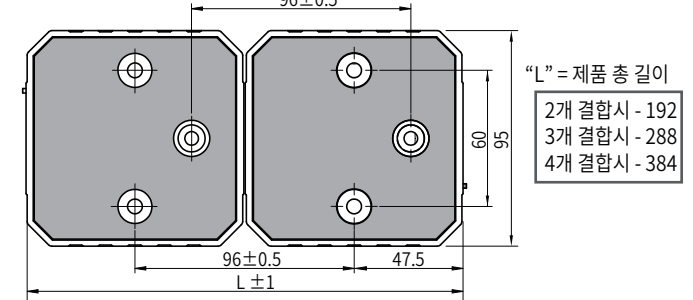
제품특징

- LED 기능: 점등, 점멸
- MQVL시리즈에는 특수 반사각 적용으로 각도에 상관없이 선명한 빛을 발산합니다.
- 각각의 색상별로 행방향 또는 열방향의 설치 조건에 따른 다양한 연출이 가능합니다.
- 높은 보호등급 IP66 구조로 옥외 및 먼지가 상존하는 장소에서 밀폐성이 우수합니다.
- 스피커 제품 (MQVH, MQVS 시리즈)과 연결, 조합하여 다양한 연출이 가능합니다.

외형치수 <단위: mm>

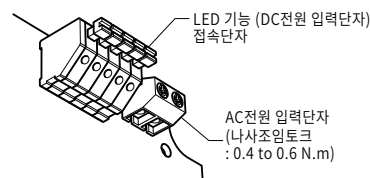
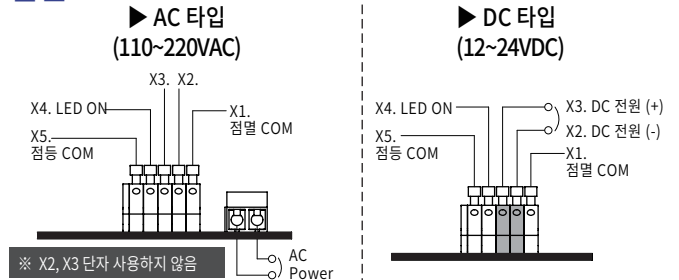


다중 연결에 대한 고정치수



케이블그라운드 규격에 따른 가공 홀 치수(mm)		
규격	가공 홀	적합 케이블 외경
M16X1.5	Ø16mm	Ø4.5~10mm
M20X1.5	Ø20mm	Ø7~12.5mm
PG9	Ø16mm	Ø3~8mm
PG13.5	Ø20mm	Ø5~12mm

결선도



<점등기능>
X4+X5 결선

<점멸기능>
X1+X4 결선