



**제품특징**

- LED 기능: 점등, 점멸
- MQVL시리즈에는 특수 반사각 적용으로 각도에 상관없이 선명한 빛을 발산
- MQVM시리즈 - 7가지의 다양한 색상 구현이 가능 (RGB제품의 경우)
- 각각의 색상별로 행방향 또는 열방향의 설치 조건에 따른 다양한 연출이 가능
- 높은 보호등급 IP66 구조로 옥외 및 먼지가 상존하는 장소에서 밀폐성이 우수
- 스피커 제품 (MQVH, MQVS 시리즈)과 연결, 조합하여 다양한 연출이 가능

**취급설명서**

메닉스 제품을 구입하여 주셔서감사합니다.  
본 제품을 바르고 안전하게 사용하기 위해서 사용 전에 본 사용설명서를 반드시 읽고 숙지하시기 바랍니다.

**안전을 위한 주의사항**

- \* '안전을 위한 주의사항' 은 제품을 안전하고 올바르게 사용하여 사고나 위험을 미리 막기 위한것이므로 반드시 지켜 주십시오.
- \* 주의 사항은 '경고' 와 '주의' 의 두 가지로 구분되어 있으며 '경고' 와 '주의' 의 내용은 다음과 같습니다.

**경고** 지시 사항을 위반하였을 때, 심각한 상해나 사망이 발생할 가능성이 있는 경우

**주의** 지시 사항을 위반하였을 때, 경미한 상해나 제품에 손상이 발생할 가능성이 있는 경우

- \* 제품과 사용설명서에 표시된 그림기호의 의미는 다음과 같습니다.
- ▲는 특정조건 하에서 위험이 발생할 우려가 있으므로 주의하라는 기호입니다.

**경고**

- 인명이나 재산상에 영향이 큰 기기(예: 원자력 제어, 의료기기, 차량, 철도, 항공, 연소장치, 오락기기 등 또는 안전장치)에 사용할 경우 반드시 2중으로 안전장치를 부착한 후 사용하여 주십시오.  
화재, 인명사고, 재산상의 막대한 손실이 발생할 수 있습니다.
- 제품을 분해 및 개조하지 마십시오. 내부 점검이나 수리는 본사 또는 사무소에 문의 바랍니다.
- 전원이 인가된 상태에서 결선 및 점검, 보수를 하지 마십시오. 감전의 우려가 있습니다.
- 전원 입력 전압은 반드시 정격 범위를 지켜 사용하십시오. 화재나 감전의 우려가 있습니다.
- 전원을 인가하기 전에 반드시 접속이 정확인지 확인하십시오. 화재나 감전 및 제품 파손의 우려가 있습니다.
- 실외 및 폭발의 위험, 인화성 가스, 물이 있는 장소, 가연물 근처, 진동이 많은 곳에서는 사용하지 마십시오. 화재나 감전, 부상의 우려가 있습니다.
- 커버를 분리 한 상태, 느슨해 진 상태 또는 깨진 상태로 방치, 사용하지 마십시오.

**주의**

- 제품에 이상이 발생할 경우 즉시 입력 전원을 차단해 주십시오. 화재나 제품 파손의 우려가 있습니다.
- 진동이 심한 곳에서는 사용하지 마십시오. 제품의 파손 우려가 있습니다.
- 단자대의 볼트 조임 토크는 0.4~0.6N.m의 범위를 지켜 주십시오. 제품 파손의 우려가 있습니다.
- 청소 시 반드시 전원을 차단 후, 물기가 없는 마른 수건으로 청소하십시오. 감전 및 화재의 우려가 있습니다.

본 제품은 출하 시 완전 조립된 형태로 납품되어 지지만 사용자(전문가)가 별도로 일부분을 분리하여 고정, 결선, 조립작업을 필요로 합니다.



**제품모델구분**

**MQVL - FF - R (V)**

전원전압	렌즈색상	기능옵션
00 12~24VDC FF 110~220VAC	R 적색 Y 황색 G 녹색 B 청색 C 투명	연속점멸 : 1분당 240±10회 (긴급신호표시등)

**MQVM-00-RGB(V)**

전원전압	LED색상	기능옵션
00 12~24VDC FF 110~220VAC	RGB 적+녹+청색 RYG 적+황+녹색	연속 점멸 : 1분당 240±10회 (긴급신호표시등)

\* MQVM시리즈 제품은 소등 시 렌즈색이 유백색이 됩니다.

**정격/성능**

시리즈	MQVL 시리즈	MQVM 시리즈
전원전압	12V~24VDC , 110~220VAC (50/60Hz)	
허용전압범위	10.8V~26.4VDC , 100~240VAC	
기능	점등, 점멸	
광원	LED	
외형치수	95x95x94(mm)	
점멸속도	일반형 - 1분당 80±5회 옵션 (V)타입 - 1분당 240±10회	
제품고정	몸체 하단면 고정-나사 고정식 (M6, 2개)	
전원선 삽입	본체의 내부 하단 - 케이블 최대 직경: Ø7mm 본체 외부 2개소- 케이블 그랜드 적용 (PG7~PG13,5)	
전원선 추천	UL1007, 22AWG	
제품색상	몸체 - 검정색 렌즈 - 적색, 황색, 녹색, 청색, 투명	몸체 - 검정색 렌즈 - 유백색
재질	몸체 - PA6 , 렌즈 - PC	
절연저항	100MΩ 이상 (전단자와 케이스간 500VDC 메가기준)	
내전압	500VAC 50/60Hz 1분간 (전단자와 케이스간)	
내 진동	10~55Hz(주기 1분간) 복진폭 0.75mm X,Y,Z 각 방향 1시간	
온도	사용주위온도 : -20 ~ 50°C 보관주위온도 : -20 ~ 70°C	
사용주위습도	45~85% RH	
보호구조	IP65	
취득인증	RoHS	
중량	약, 300g (AC형 기준)	약, 286g (AC형 기준)

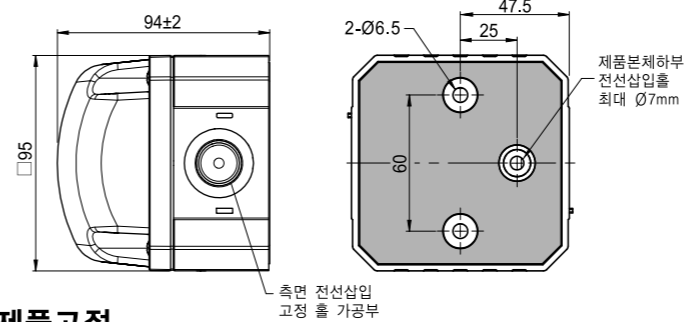
**소비전류** (LED점등상태일때의 RMS값 소비전류±10%)

제품색상	MQVL 시리즈		MQVM 시리즈	
	12~24VDC	110~220VAC	12~24VDC	110~220VAC
R-적색	0,21A	0,06A	0,28A	0,07A
Y-황색	0,21A	0,06A		
G-녹색	0,21A	0,06A		
B-청색	0,28A	0,19A		
C-흰색	0,21A	0,06A		

(참고) LED의 수명은 운영 조건이나 환경에 따라 달라집니다

\* 이 설명서의 주의사항에 기재 한 주의사항, 주의사항에 반하는 취급, 개조 또는 천재 지변 등으로 인한 고장 및 손해 등에 대해서는 책임을 지지 않으므로 양해 바랍니다. 치수, 사양 및 구조 등은 개선을 위해 예고없이 변경 될 수 있습니다.

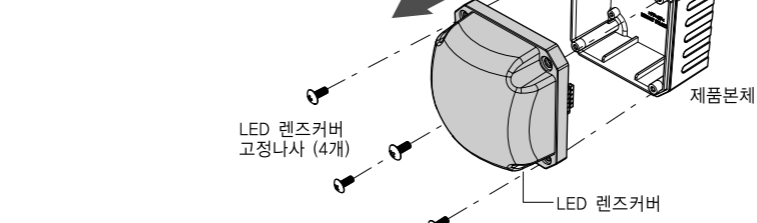
**외형치수** (단위:mm)



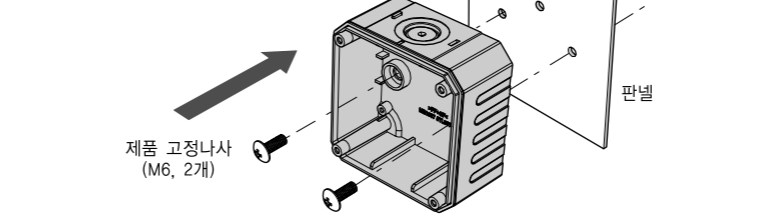
**제품고정**

- 제품 고정시 내부의 회로에 손상이 가지 않도록 주의 하십시오.
- 판넬의 내부 결선 단자대부에 물이 들어가지 않도록 조치를 취하고 설치하십시오.
- 충분한 강도와 진동이 적은 장소에 설치하십시오.
- 제품의 신뢰성 확보를 위해서 가능한 판넬 등의 금속면에 취부하십시오.
- 분진이 많은 곳은 되도록이면 피하여 주십시오.
- 방열 효과를 높이기 위해서 바람이 잘 통하는 곳에 취부하십시오.

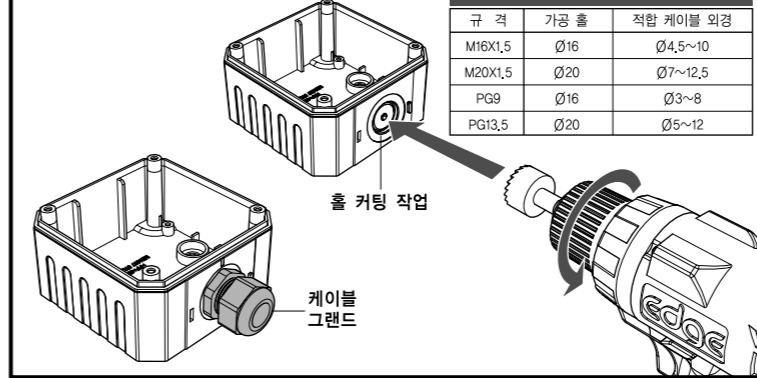
1 제품을 고정 전에 렌즈커버의 고정 나사를 풀어서 제품본체를 분리하십시오.



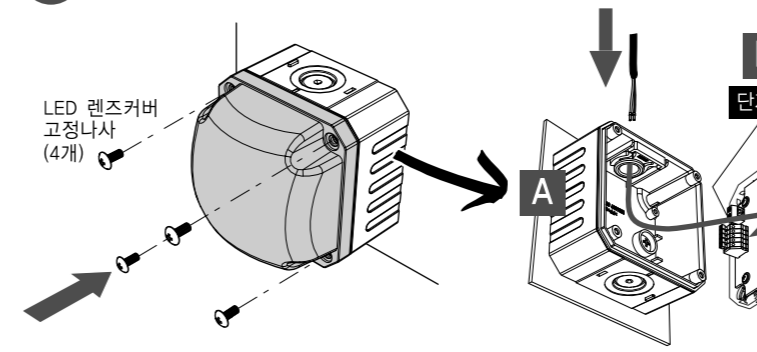
2 포장되어있는 고정나사 2개로 제품본체를 판넬에 고정하십시오. (나사조임토크: 2.6~3N.m)



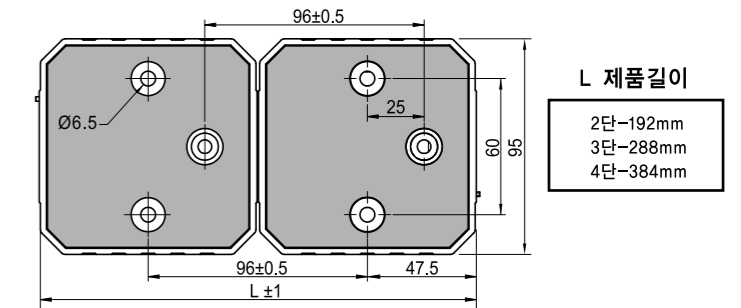
주의 제품본체 옆면에 케이블그랜드 부속품을 이용하여 전원선 삽입시 제품본체 고정 전에 드릴 및 홀 커터를 사용하여 홀 커팅 작업을 하여야 합니다.



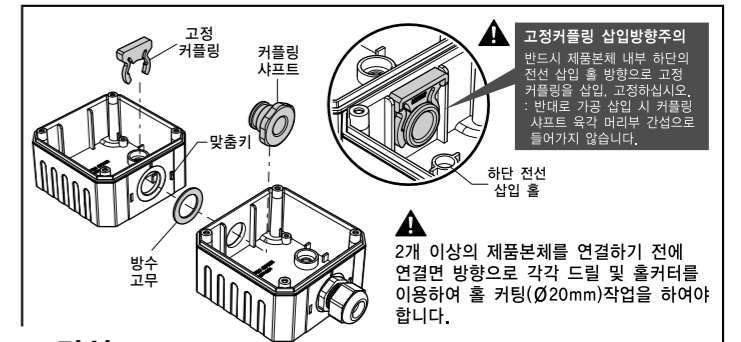
3 제품본체를 판넬에 고정 후, 전원선 및 신호선을 결선하고 렌즈커버를 다시 조립하십시오. (나사조임토크: 0.6~0.7N.m)



**2개이상 연결하여 사용시 고정치수** (단위:mm)

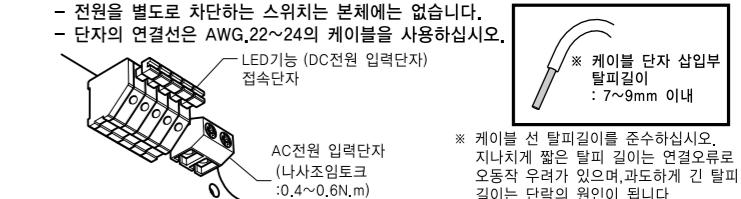


**연결커플링 조립방법**



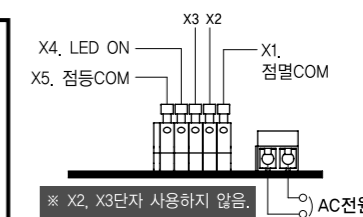
**결선도**

- 전원선 연결전에 반드시 전원 공급 장치를 차단하십시오. 쇼트에 의한 내부 회로의 소손이나 전기 감전의 위험이 있습니다.
- 직류, 교류 및 사용 전압이 틀리지 않도록 확인한 후 사용하십시오.
- 전원 측에는 반드시 외부 접점용 퓨즈를 넣어주세요. (권장: 250V, 1A) 정격 퓨즈 사용시 과전압, 오결선에 따른 제품 손실을 예방할 수 있습니다.
- 전원을 별도로 차단하는 스위치는 본체에는 없습니다.
- 단자의 연결선은 AWG.22~24의 케이블을 사용하십시오.

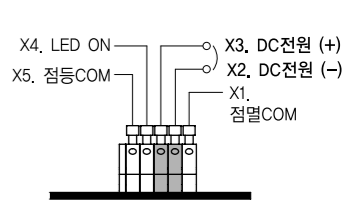


\* 제품 출하시 LED 점멸상태로 연결되어 있습니다.

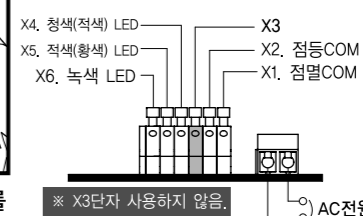
**MQVL-AC형 (110~220VAC)**



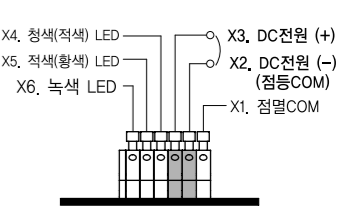
**MQVL-DC형 (12~24VDC)**



**MQVM-AC형 (110~220VAC)**



**MQVM-DC형 (12~24VDC)**



**MQVM시리즈 RGB제품 색상조합**

- X2 + X4 : 청색 LED
  - X2 + X5 : 적색 LED
  - X2 + X6 : 녹색 LED
  - X2 + X4 + X5 : 핑크색 LED
  - X2 + X4 + X6 : 하늘색 LED
  - X2 + X5 + X6 : 노란색 LED
  - X2 + X4 + X5 + X6 : 흰색 LED
- 주의 RYG제품의 경우 2가지 이상의 색상을 조합하여도 대부분 노란색이나 적색의 조합이 됩니다.

# 95mm Square LED Signal Light

## MQVL Series - Single color

## MQVM Series - Multi Color

### Product Feature

- LED Function : Steady, Flashing
- The MQVL series radiates clear light regardless of angle
- MQVM series - 7 different colors can be implemented (for RGB products)
- Various colors can be produced according to installation conditions in row or column direction for each color
- High degree of protection IP66 construction provides excellent airtightness in outdoor and dusty areas
- Connected with speaker products (MQVH, MQVS series)

## Instruction Manual

Thank you for purchasing Menics product.  
For the proper and safe use of this product, please read and fully understand this manual before use.

### Instructions for safety

- \* Instruction for safety is made to prevent accidents or risks in dvance by using the product safely and correctly and be sure to observe it.
- \* Instructions are divided into two categories as "Warning" and "Attention" and they are as follows.

**Warning** If instruction is violated, there is the possibility of serious injury or death.

**Attention** If instruction is violated, there is possibility of minor injury or damage on the product.

\* The meaning of the picture symbols used in the product and User manual are as follows.

**Warning** is the sign meaning attention needs to be paid because there is the concern of risk occurrence under certain condition.

### Warning

- In case it is used for the machines which make greater impact on life or property (e.g. nuclear power control, medical equipment, railroad car, aerospace, combustion equipment, recreation equipment, etc. or safety devices), make sure to attach safety device bifariously before use.  
There is the possibility of causing huge losses resulted from fire, personal injury and property damage.
- Do not disassemble and renovate the product. Please contact the head office or regional office for internal inspection or repair.  
There is the risk of causing fire, electrical shock and product damage.
- While power is on, do not make wiring, maintenance or repair.  
There is the danger of electrical shock.
- Rated voltage range must be kept for the power input voltage.  
There is the danger of fire or electric shock.
- Before power on, make sure to check whether connection is made correctly.  
There is the danger of fire, electrical shock or product damage.
- When replacing lens, there might be remaining current.  
Make sure to replace lens one minute after putting off power.  
There is the danger of electric shock.
- Do not operate this product with the lens cover removed, use at the cracked lens cover or being loosed dome.

### Attention

- Make sure that there is nothing blocking the flow of air circulating.  
There is the danger of deformation and product damage caused by heat.
- When the product is in operation, do not touch the product for a while.  
There is the danger of burn.
- In case abnormality happens to the product, unplug the input power connection immediately. There is the danger of fire or product damage.
- Do not use in places with severe vibration.  
There is the danger of product damage.
- When cleaning, do not use water, organic solvent and clean with towel without moisture. There is the danger of electric shock or fire.

This product is delivered in the fully assembled form at the time of shipment, but the user (professional) needs to separate the part separately and fix, wire and assemble.



### Ordering Information

## MQVL - FF - R (V)

Power Supply	Lens Color	Optional Function
00 12~24VDC	R Red	(V) Continuous flashing : 240±10times per minute (Emergency signal indicator)
FF 110~220VAC	Y Yellow	
	G Green	
	B Blue	
	C Clear	

## MQVM - 00 - RGB (V)

Power Supply	LED Color	Optional Function
00 12~24VDC	RGB Red+Green+Blue	(V) Continuous flashing : 240±10times per minute (Emergency signal indicator)
FF 110~220VAC	RYG Red+Yellow+Green	

\* MQVM series products will become milky white when turned off.

### Specifications

Series	MQVL Series	MQVM series
Power Supply	12V~24VDC , 110~220VAC (50/60Hz)	
Voltage Rate	10.8V~26.4VDC , 100~240VAC	
LED Function	LED Function	
Light Source	LED	
Product Size	95x95x94(mm)	
Flashing Rate	Normal type - 80±5times per 1minute Optional(V) type - 240±10times per 1 minute	
Mounting	Body bottom side fixing - Screw type (M6, 2piece)	
Power cable Insertion	Inner bottom of body - Maximum size of cable diameter: Ø7mm Two external parts - Cable gland application (PG7~PG13.5)	
Power cable recommendation	UL1007, 22AWG	
Product Color	Body - Black Lens - Red, Yellow, Green, Blue, Clear	Body - Black Lens - Milky White
Material	Body - PA6 resin , Lens - PC resin	
Insulation Resist	more than 100MΩ (Between terminals and case Based on 500VDC mega)	
Internal Voltage	500VAC 50/60Hz 1minute (Between terminals and case)	
Vibration	0.75mm at 10~55Hz (1minute cycle) / X,Y,Z 1hr each direction	
Temperature	Ambient Temperature : -20 ~ 50°C Storage Temperature : -20 ~ 70°C	
Ambient Humidity	45~85% RH	
Protection Level	IP66	
Approvals	RoHS	
Weight	approx. 300g (AC type standard)	approx. 286g (AC type standard)

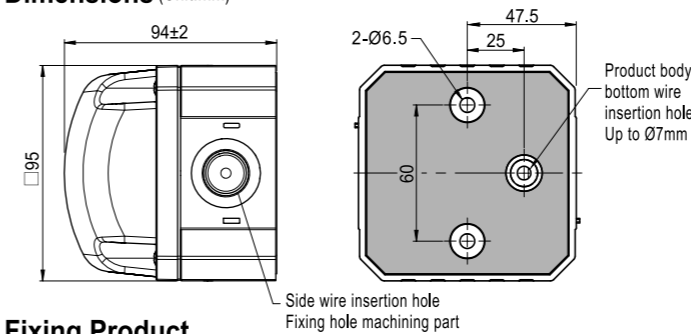
### Current consumption (RMS value current consumption when LED is on ± 10%)

Product LED color	MQVL Series		MQVM Series	
	12~24VDC	110~220VAC	12~24VDC	110~220VAC
Red	0.21A	0.06A	0.28A	0.07A
Yellow	0.21A	0.06A		
Green	0.21A	0.06A		
Blue	0.28A	0.19A		
White	0.21A	0.06A		

<Note> The lifetime of LED depends on operating conditions and environment.

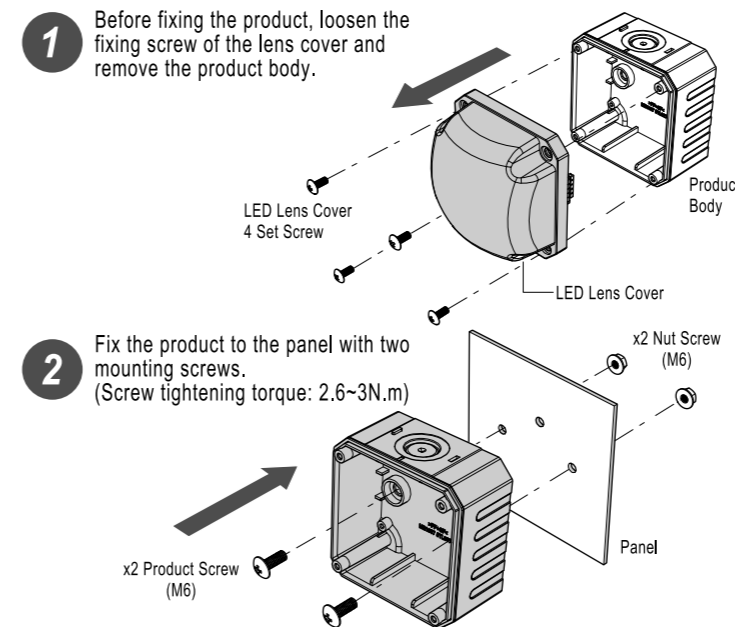
\* Please note that you can not be held liable for any malfunctions or damages caused by handling, modification or natural disaste contrary to the precautions described in this manual. Dimensions, specifications and structure are subject to change without notice for improvement, please understand.

### Dimensions (Unit:mm)

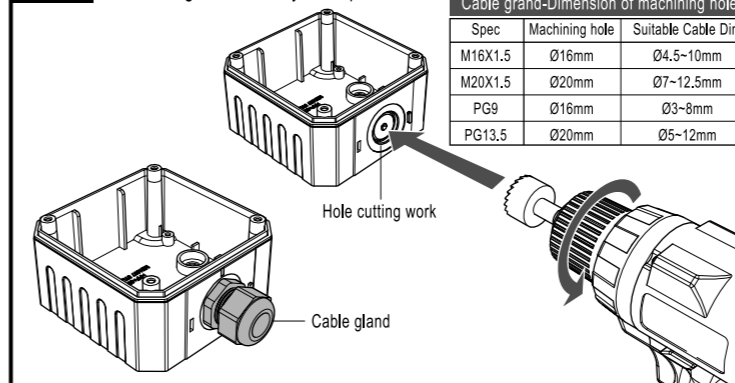


### Fixing Product

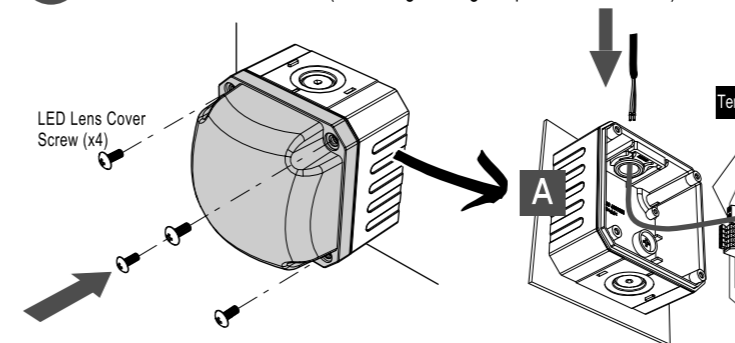
- Caution**
- Be careful not to damage the internal circuit when fixing the product.
  - Take care to prevent water from getting into the internal terminal block of the panel.
  - Install in a location with sufficient strength and vibration.
  - Mount on the metal surface such as the panel to ensure the reliability of the product.
  - Avoid dusty places.
  - To increase the heat dissipation effect, please install it in a place where the air is well ventilated.



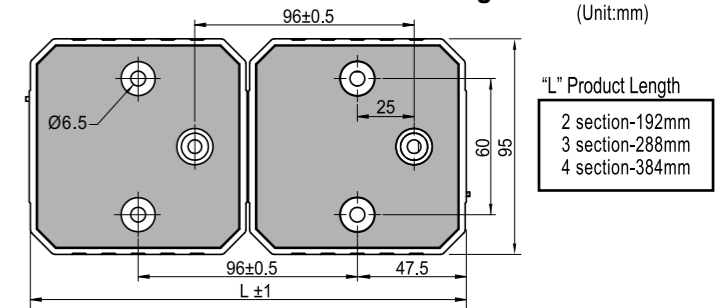
**Caution** When inserting the power line by using the cable gland accessories on the side of the product body, it is necessary to perform the hole cutting using the drill and the hole cutter before fixing the main body of the product.



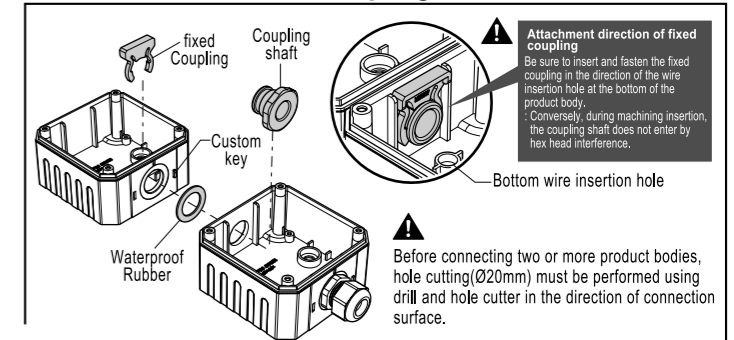
**3** After fixing the product to the panel, connect the power and signal wires and reassemble the lens cover. (Screw tightening torque: 0.6 to 0.7 Nm)



### Fixed dimensions when connecting two or more (Unit:mm)

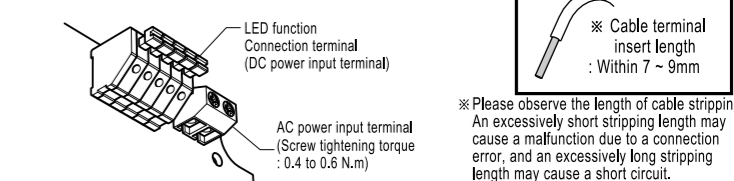


### How to assemble the coupling



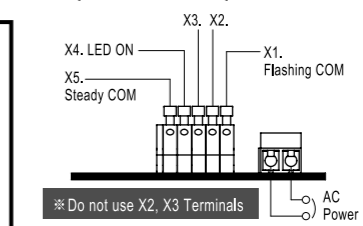
### Wiring diagram

- Caution**
- Always disconnect the power supply before wiring. There is a risk of electric circuit damage or electric shock due to short circuit.
  - Make sure that DC, AC and voltage are correct.
  - Be sure to insert a fuse for external contact on the power supply side. (Recommended: 250V, 1A)
  - When using rated fuse, it is possible to prevent the product loss due to overvoltage and wrong wiring.
  - There is no switch that cuts off the power separately
  - Use the AWG.22 ~ 24 cable for the terminal connection.

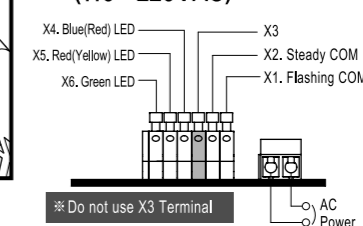


\* The initial setting of LED is Flashing.

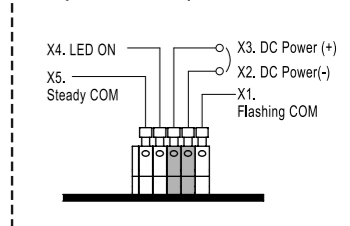
### MQVL-AC type (110~220VAC)



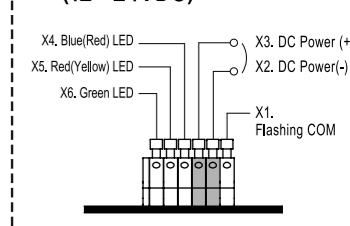
### MQVM-AC type (110~220VAC)



### MQVL-DC type (12~24VDC)



### MQVM-DC type (12~24VDC)



### MQVM series

RGB Product Color Combination

- X2 + X4: Blue color
- X2 + X5: Red color
- X2 + X6: Green color
- X2 + X4 + X5: Pink color
- X2 + X4 + X6: Cyan color
- X2 + X5 + X6: Yellow color
- X2 + X4 + X5 + X6: White color

For RYG products, most combinations of two or more colors are mostly yellow or red.