

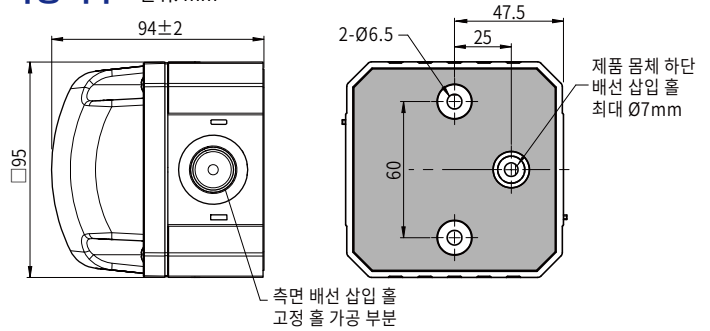


다양한 조합이 가능한 신호용 LED 경고등
 “1개의 제품에 7가지 색상이 표현가능합니다:
 적색, 황색, 녹색, 청색, 분홍색, 하늘색, 백색”

제품특징

- LED 기능: 점등, 점멸
- MQVM시리즈 - 7가지의 다양한 색상 구현이 가능합니다. (RGB제품의 경우)
- 각각의 색상별로 행방향 또는 열방향의 설치 조건에 따른 다양한 연출이 가능합니다.
- 높은 보호등급 IP66 구조로 옥외 및 먼지가 상존하는 장소에서 밀폐성이 우수합니다.
- 스피커 제품 (MQVH, MQVS 시리즈)과 연결, 조합하여 다양한 연출이 가능합니다.

외형치수 <단위: mm>



주문정보

MQVM - **00** - **RGB** (**V**)

① ② ③

① 전원전압

00	12~24VDC
FF	110~220VAC

② LED 색상

RGB	적색 + 녹색 + 청색
RYG	적색 + 황색 + 녹색

③ 옵션

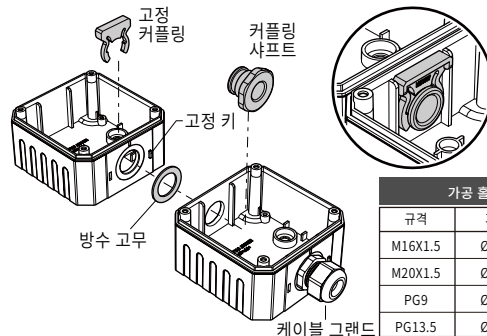
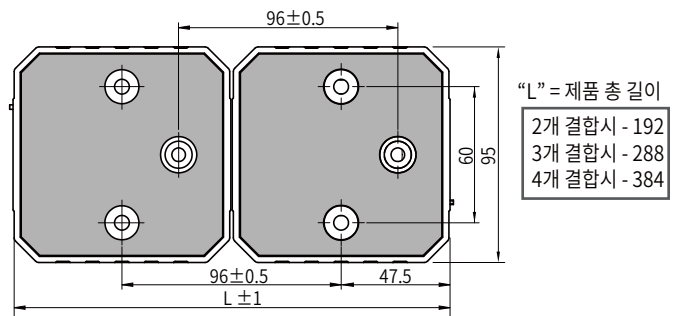
(V)	분당 240 ± 10 회 (긴급신호)
-----	----------------------

제품사양

전원전압	12 ~ 24VDC, 110 ~ 220VAC (50/60Hz)
허용전압범위	10.8V ~ 26.4VDC, 100 ~ 240VAC
소비전류 (±10%)	12~24VDC : 0.28A 110~220VAC : 0.07A
기능	점등, 점멸
광원	LED
치수	95 x 95 x 94 (mm)
점멸속도	일반형 - 분당 80 ± 5회 옵션 (V) 타입 - 분당 240 ± 10회
고정방식	몸체 하단면 고정 - 나사 타입 (M6, 2개)
전원선 인출	본체의 내부 하단 - 케이블 최대 직경: Ø7mm 본체 외부 2개소 - 케이블 그랜드 적용
배선사양	UL1007/AWG22
색상	몸체 - 흑색 렌즈 - 유백색
재질	몸체 - PA6 렌즈 - PC
절연저항	100MΩ 이상 (전단장파 케이스간 500VDC 메가기준)
내 전압	500VAC 50/60Hz 에서 1분간 (전단자와 케이스간)
내 진동	10~55Hz에서 0.75mm (주기 1분간)
온도	사용주위온도 : -20 ~ 50°C 보관주위온도: -20 ~ 70°C
사용주위습도	45 ~ 85% RH
보호등급	IP65
취득인증	RoHS
중량	약 300g (AC 전원 기준)

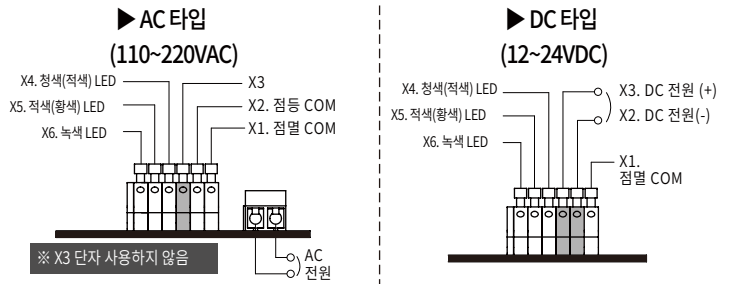
주의: LED의 수명은 운영 조건이나 환경에 따라 달라집니다.

다중 연결에 대한 고정치수



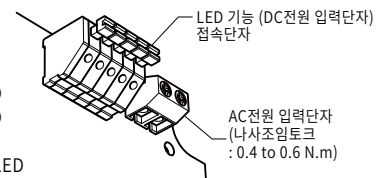
규격	가공 홀	적합 케이블 외경
M16X1.5	Ø16mm	Ø4.5-10mm
M20X1.5	Ø20mm	Ø7-12.5mm
PG9	Ø16mm	Ø3-8mm
PG13.5	Ø20mm	Ø5-12mm

결선도



RGB 제품 색상조합

- X2 + X4: 청색 LED
- X2 + X5: 적색 LED
- X2 + X6: 녹색 LED
- X2 + X4 + X5: 분홍색 LED
- X2 + X4 + X6: 하늘색 LED
- X2 + X5 + X6: 황색 LED
- X2 + X4 + X5 + X6: 백색 LED



■ 표시등과 조합

스피커 제품과 표시등 제품을 2개 이상 결합하여 신호등의 형태로 사용될 수 있습니다.

MQVL 시리즈와 MQVH 시리즈 조합

MQVM 시리즈와 MQVS 시리즈 조합

MQVL 시리즈와 MQVS 시리즈 조합

LED 표시등
- MQVL 시리즈
- MQVM 시리즈

제논 램프 경고등
- MQVX 시리즈

+

15W 스피커 알람
- MQVH 시리즈

5W 스피커 알람
- MQVS 시리즈

홀 커팅 작업

■ 몸체 연결시 커플링 부품들

- MQVL, MQVM, MQVX 시리즈에는 기본 부품으로 내장되어 있습니다. 추가 구매는 본사에 문의해주시고.

1. 커플링 샤프트

재질: POM 수지



샤프트 내부에는 구멍 (12mm)이 있어서 몸체들 사이에 와이어를 쉽게 연결할 수 있습니다.

2. 고정 커플링

재질: POM 수지



3. 방수고무

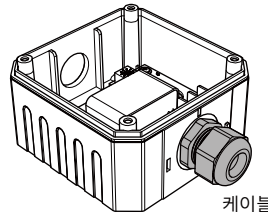
재질: EVA 시트



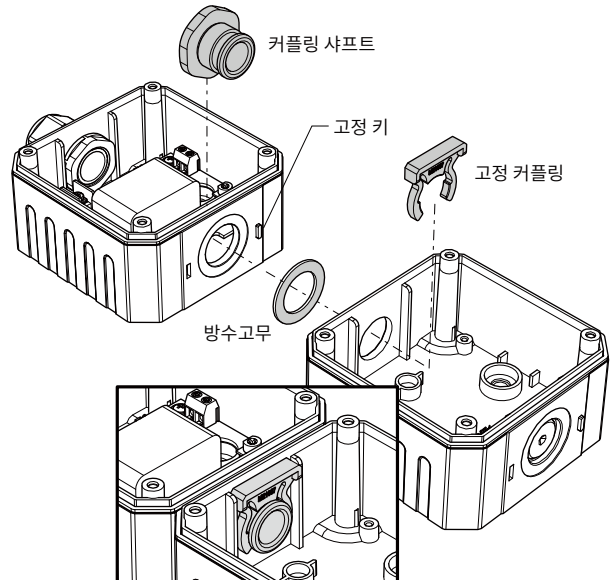
▲ 케이블 그랜드 홀 고정시

제품본체 옆면에 케이블그랜드 부속품을 이용하여 전원선 삽입시 제품본체 고정 전에 드릴 및 홀 커터를 사용하여 홀 커팅 작업을 하여야 합니다.

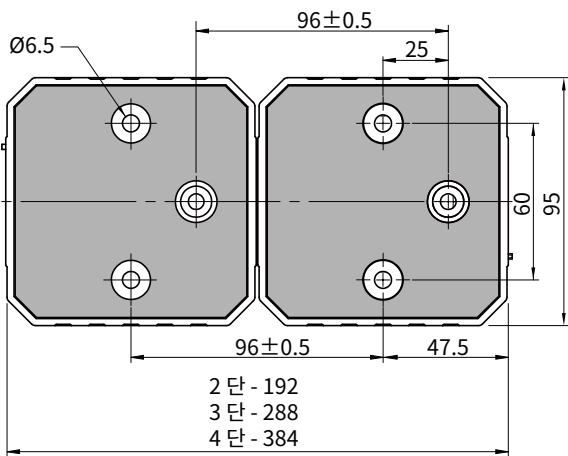
케이블그랜드 규격에 따른 가공 홀 치수(mm)		
케이블 그랜드	고정 홀	케이블 외부 직경
M16X1.5	Ø16	Ø4.5~10
M20X1.5	Ø20	Ø7~12.5
PG9	Ø16	Ø3~8
PG13.5	Ø20	Ø5~12



■ 몸체 연결 커플링 조립방법



■ 패널 고정 치수 (단위:mm)



■ 표시등과 스피커 제품 조합

