



제품특징

- 가로, 세로 설치방향의 자유로움.
- 15가지의 멜로디 사운드가 내장되어 다양한 환경에 적합한 신호음 선택가능
- 높은 보호등급 IP55
- LED타입 (MQVL, MQVM 시리즈) 및 스트로브 램프타입(MQVX 시리즈)과 연결, 조합하여 다양한 연출이 가능합니다.

취급 설명서

메닉스 제품을 구입하여 주셔서감사합니다.
본 제품을 바르고 안전하게 사용하기 위해서 사용 전에 본 사용설명서를 반드시 읽고 숙지하시기 바랍니다.

안전을 위한 주의사항

- ※ '안전을 위한 주의사항' 은 제품을 안전하고 올바르게 사용하여 사고나 위험을 미리 막기 위한것이므로 반드시 지켜 주십시오.
- ※ 주의 사항은 '경고' 와 '주의' 의 두 가지로 구분되어 있으며 '경고' 와 '주의' 의 내용은 다음과 같습니다.

경고 지시 사항을 위반하였을 때, 심각한 상해나 사망이 발생할 가능성이 있는 경우

주의 지시 사항을 위반하였을 때, 경미한 상해나 제품에 손상이 발생할 가능성이 있는 경우

- ※ 제품과 사용설명서에 표시된 그림기호의 의미는 다음과 같습니다.
- ▲는 특정조건 하에서 위험이 발생할 우려가 있으므로 주의하라는 기호입니다.

경고

- 인명이나 재산상에 영향이 큰 기기(예: 원자력 제어, 의료기기, 차량, 철도, 항공, 연소장치, 오락기기 등 또는 안전장치)에 사용할 경우 반드시 2중으로 안전장치를 부착한 후 사용하여 주십시오.
화재, 인명사고, 재산상의 막대한 손실이 발생할 수 있습니다.
- 제품을 분해 및 개조하지 마십시오. 내부 점검이나 수리는 본사 또는 사무소에 문의 바랍니다.
화재, 감전, 및 제품 파손의 우려가 있습니다.
- 전원이 인가된 상태에서 결선 및 점검, 보수를 하지 마십시오.
감전의 우려가 있습니다.
- 전원 입력 전압은 반드시 정격 범위를 지켜 사용하십시오.
화재나 감전의 우려가 있습니다.
- 전원을 인가하기 전에 반드시 접속이 정확인지 확인하십시오.
화재나 감전 및 제품 파손의 우려가 있습니다.
- 실외 및 폭발의 위험, 인화성 가스, 물이 있는 장소, 가연물 근처, 진동이 많은 곳에서는 사용하지 마십시오.
화재나 감전, 부상의 우려가 있습니다.
- 커버를 분리 한 상태, 느슨해 진 상태 또는 깨진 상태로 방치, 사용하지 마십시오.

주의

- 제품에 이상이 발생할 경우 즉시 입력 전원을 차단해 주십시오.
화재나 제품 파손의 우려가 있습니다.
- 진동이 심한 곳에서는 사용하지 마십시오.
제품의 파손 우려가 있습니다.
- 단자대의 볼트 조임 토크는 0.4~0.6N.m의 범위를 지켜 주십시오.
제품 파손의 우려가 있습니다.
- 청소 시 반드시 전원을 차단 후, 물기가 없는 마른 수건으로 청소하십시오.
감전 및 화재의 우려가 있습니다.

본 제품은 출하 시 완전 조립된 형태로 납품되어 지지만 사용자(전문가)가 별도로 일부분을 분리하여 고정, 결선, 조립작업을 필요로 합니다.



제품모델구분

MQVS - 1 5 0 0 - B

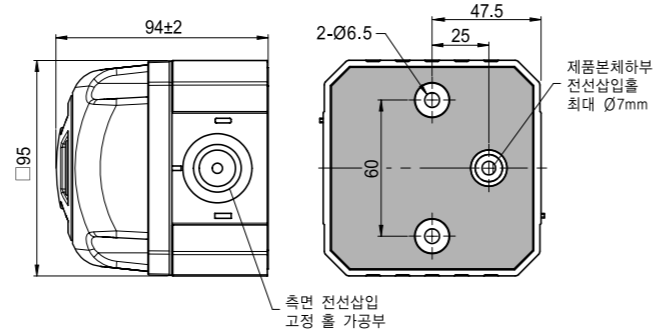
① ② ③

① 내장음 수량	15	15가지 사운드	③ 혼 커버색상	R	적색
② 전원전압	00	12~24VDC	B	검정색	
	FF	110~220VAC			

정격/성능

전원전압	12V~24VDC , 110~220VAC (50/60Hz)
허용전압범위	10.8V~26.4VDC , 100~240VAC
소비전류 (±10%)	12V~24VDC: 0.08A 110~220VAC: 0.03A
최대음량	85±5dB at 1M
음량조절	조절볼륨내장 (0~85dB)
사운드종류	전화벨: 3음 , 멜로디: 12음
제품고정	몸체 하단면 고정-나사 고정식 (M6, 2개)
전원선삽입	본체의 내부 하단 - 케이블 최대 직경: Ø7mm 본체 외부 2개소 - 케이블 그랜드 적용 (PG7~PG13,5)
전원선추천	AC제품: 18AWG, DC제품: 22AWG
제품색상	몸체 - 검정색 , 스피커 혼 커버 - 검정색 or 적색
재질	몸체 - PA6 , 스피커커버 - ABS
절연저항	100MΩ 이상 (전단자와 케이블간 500VDC 메가기준)
내전압	500VAC 50/60Hz 1분간 (전단자와 케이블간)
내진동	10~55Hz(주기 1분간) 복진폭 0.75mm X,Y,Z 각 방향 1시간
온도	사용주위온도 : -20 ~ 50°C 보관주위온도 : -20 ~ 70°C
사용주위습도	45~85% RH
보호구조	IP55
취득인증	RoHS
중량	약, 380g (AC형 기준)

외형치수 (단위:mm)

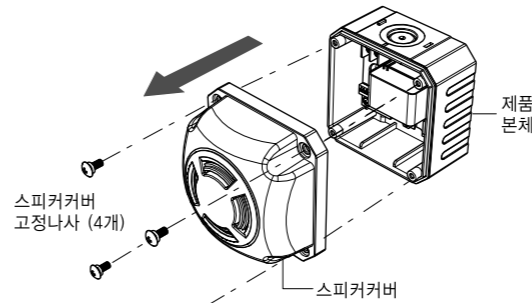


※ 이 설명서의 주의사항에 기재 한 주의사항, 주의사항에 반하는 취급, 개조 또는 천재 지변 등으로 인한 고장 및 손해 등에 대해서는 책임을 지지 않으므로 양해 바랍니다. 치수, 사양 및 구조 등은 개선을 위해 예고없이 변경 될 수 있습니다.

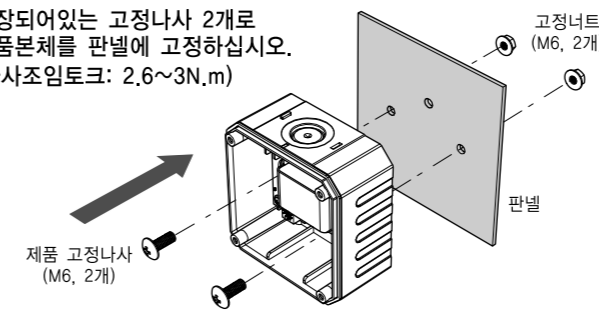
제품고정

- 제품 고정시 내부의 회로에 손상이 가지 않도록 주의 하십시오.
- 판넬의 내부 결선 단자대부에 물이 들어가지 않도록 조치를 취하고 설치하십시오.
- 충분한 강도와 진동이 적은 장소에 설치하십시오.
- 제품의 신뢰성 확보를 위해서 가능한 판넬 등의 금속면에 취부하십시오.
- 분진이 많은 곳은 되도록이면 피하여 주십시오.
- 방열 효과를 높이기 위해서 바람이 잘 통하는 곳에 취부하십시오.

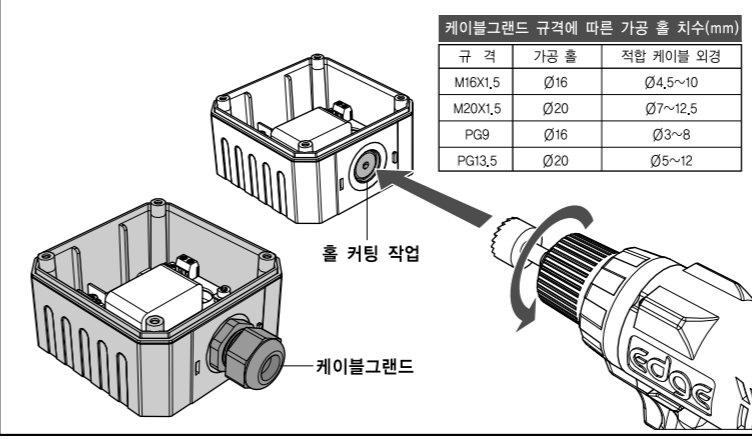
1 제품을 고정 전에 스피커 고정나사를 풀어서 스피커커버와 제품본체를 분리하십시오.



2 포장되어있는 고정나사 2개로 제품본체를 판넬에 고정하십시오. (나사조임토크: 2.6~3N.m)

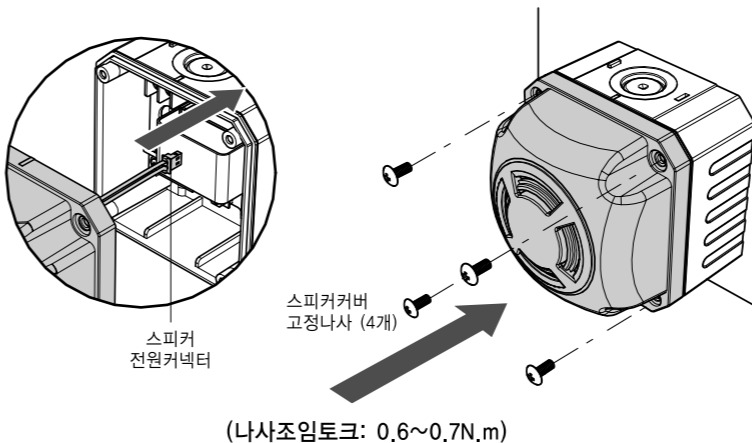


주의 제품본체 옆면에 케이블그랜드 부속품을 이용하여 전원선 삽입시 제품본체 고정 전에 드릴 및 홀 커터를 사용하여 홀 커팅 작업을 하여야 합니다.



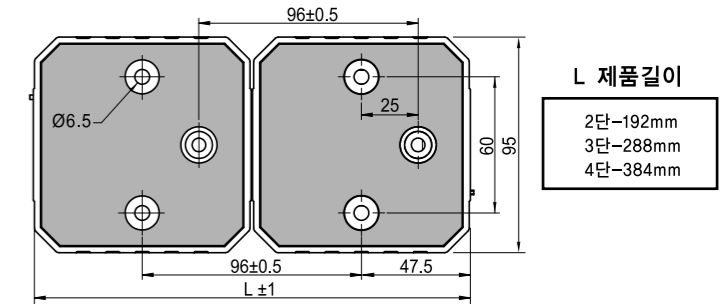
3 제품 본체를 고정 후, 전원선 결선 및 사운드 선택/볼륨설정을 하고, 혼 스피커 커버를 다시 조립하십시오.

- 혼 스피커커버 조립 전, 사운드 선택 및 볼륨 조절 시, 스피커 전원 커넥터를 본체 내부의 PCB부의 스피커 커넥터에 연결하십시오.



(나사조임토크: 0.6~0.7N.m)

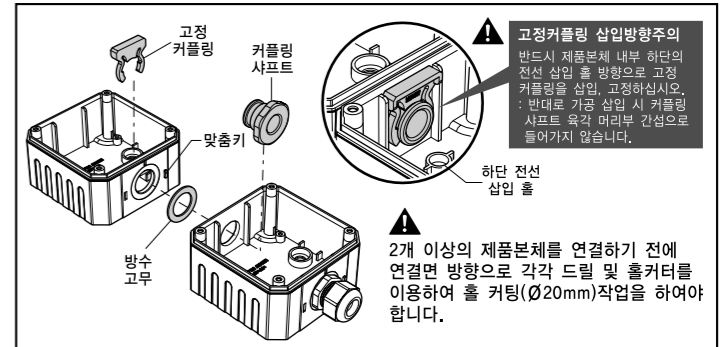
2개이상 연결하여 사용시 고정치수 (단위:mm)



L 제품길이

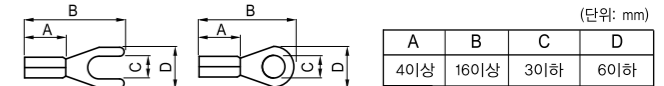
- 2단~192mm
- 3단~288mm
- 4단~384mm

연결커플링 조립방법

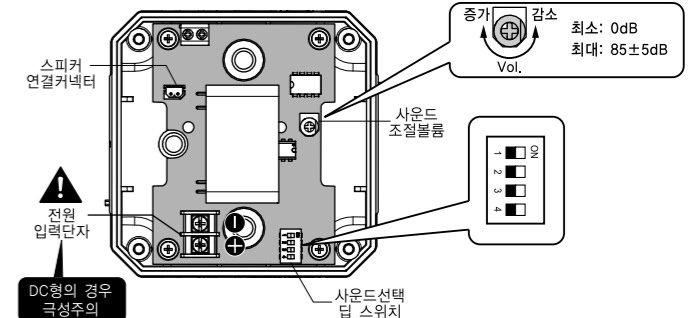


결선및 설정

- 전원선 연결전에 반드시 전원 공급 장치를 차단하십시오. 쇼트에 의한 내부 회로의 손상이나 전기 감전의 위험이 있습니다.
- 직류, 교류 및 사용 전압이 틀리지 않도록 확인한 후 사용하십시오.
- 전원 측에는 반드시 외부 접점을 퓨즈를 넣어주세요. (권장: 250V, 1A) 정격 퓨즈 사용시 과전압, 오결선에 따른 제품 손실을 예방할 수 있습니다.
- 전원을 별도로 차단하는 스위치는 본체에는 없습니다.
- 전원입력단자의 전원선은 AWG.22~18의 케이블을 사용하십시오. 노이즈 대책으로 가능한 한 짧게 배선하고, 실드 선을 사용하는 것을 권장합니다.
- 전원입력단자의 경우, 반드시 압착단자를 이용하십시오.



- 본 상품 출하시 사운드 설정은 '#8 줄거운 나의 집' 멜로디로 설정되어 있음.
- 본 상품 출하시 사운드 볼륨은 최대값으로 설정되어 있음.



- | | | | | | |
|----|----------|----|----------|----|----------|
| 01 | 따릉 전화벨 | 07 | 멜로디 | 13 | 클레멘타인 |
| 02 | 뚜뚜뚜 전화벨 | 08 | 줄거운 나의 집 | 14 | 신을 오르는 곰 |
| 03 | 소닉 사운드 | 09 | 심포니-합창 | 15 | 봄의 노래 |
| 04 | 물레의 노래 | 10 | 토끼 | | |
| 05 | 세레나데-하이든 | 11 | 풍광 | | |
| 06 | 지옥의 오르페 | 12 | 말쭙속의 칠면조 | | |

자매품

연결 제품 및 부품은 별도로 구매하여야 합니다. 본사 및 구매처에 문의 바랍니다.



MQVL 시리즈 LED 표시등
MQVM 시리즈 멀티색상 표시등
- 점등, 점멸기능

95mm square type
5W speaker sound alarm



MQVS Series

Product Feature

- Built-in 5W speaker
- Volume adjustable up to 85dB
- 15 tones for a diverse range of applications
- Duration of signal phase selectable
- High protection rating IP55
- Connection with signal light products (MQVL, MQVX series)

Instruction Manual

Thank you for purchasing Menics product.
For the proper and safe use of this product, please read and fully understand this manual before use.

Instructions for safety

- * Instruction for safety is made to prevent accidents or risks in advance by using the product safely and correctly and be sure to observe it.
- * Instructions are divided into two categories as "Warning" and "Attention" and they are as follows.

Warning If instruction is violated, there is the possibility of serious injury or death.

Attention If instruction is violated, there is possibility of minor injury or damage on the product.

* The meaning of the picture symbols used in the product and User manual are as follows.

! is the sign meaning attention needs to be paid because there is the concern of risk occurrence under certain condition.

Warning

- In case it is used for the machines which make greater impact on life or property (e.g. nuclear power control, medical equipment, railroad car, aerospace, combustion equipment, recreation equipment, etc. or safety devices), make sure to attach safety device bifuriously before use.
There is the possibility of causing huge losses resulted from fire, personal injury and property damage.
- Do not disassemble and renovate the product. Please contact the head office or regional office for internal inspection or repair.
There is the risk of causing fire, electrical shock and product damage.
- While power is on, do not make wiring, maintenance or repair.
There is the danger of electrical shock.
- Rated voltage range must be kept for the power input voltage.
There is the danger of fire or electric shock.
- Before power on, make sure to check whether connection is made correctly.
There is the danger of fire, electrical shock or product damage.
- When replacing lens, there might be remaining current.
Make sure to replace lens one minute after putting off power.
There is the danger of electric shock.
- Do not operate this product with the lens cover removed, use at the cracked lens cover or being loosed dome.

Attention

- Make sure that there is nothing blocking the flow of air circulating.
There is the danger of deformation and product damage caused by heat.
- When the product is in operation, do not touch the product for a while.
There is the danger of burn.
- In case abnormality happens to the product, unplug the input power connection immediately. There is the danger of fire or product damage.
- Do not use in places with severe vibration.
There is the danger of product damage.
- When cleaning, do not use water, organic solvent and clean with towel without moisture. There is the danger of electric shock or fire.

This product is delivered in the fully assembled form at the time of shipment, but the user (professional) needs to separate the part separately and fix, wire and assemble.



Ordering Information

MQVS - 1 5 0 0 - B

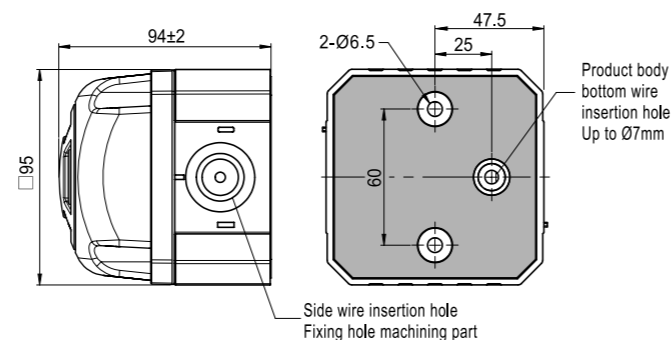
① ② ③

① Sound Type	15 15ch Sound	③ Cover Color	R Red
			B Black
② Power Supply	00 12~24VDC		
	FF 110~220VAC		

Specifications

Power Supply	12V~24VDC , 110~220VAC (50/60Hz)
Allowable voltage range	10.8V~26.4VDC , 100~240VAC
Current consumption (±10%)	12V~24VDC: 0.08A 110~220VAC: 0.03A
Max sound	85±5dB at 1M
Sound volume control	Internal volume control: 0~85±5dB (1M)
Sound type	Phone bell: 3ch, Melody: 12ch
Mounting method	Body bottom face fixing - Screw type (M6, 2EA)
Power cable insertion	Bottom of main body - Maximum cable diameter: Ø7mm Two external locations - Cable gland(PG9-PG13.5)
Connection	AC type: 18AWG, DC type: 22AWG
Color	Body - Black, Speaker cover - Black or Red
Material	Body - PA6 resin, Speaker Cover - ABS resin
Insulation resistance	Over 100MΩ (500VDC mega between terminals and case)
Withstand voltage	500VAC 50/60Hz 1 min (between terminals and case before)
Vibration	0.75mm at 10~55Hz (cycle: 1minute)
Temperature	Working temperature : -20 ~ 50℃ Storage temperature: -20 ~ 70℃
Operating humidity	45~85% RH
Protection structure	IP55
Approval	RoHS
Weight (Buzzer type)	App. 380g (AC type standard)

Dimensions (Unit:mm)

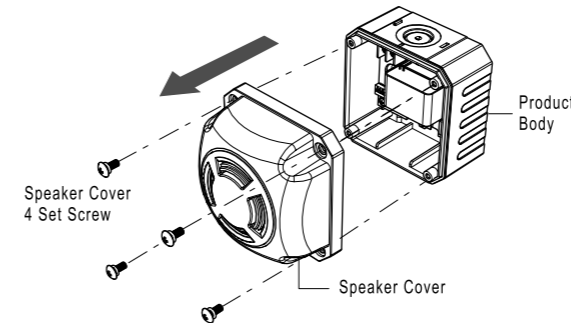


* Please note that you can not be held liable for any malfunctions or damages caused by handling, modification or natural disaster contrary to the precautions described in this manual. Dimensions, specifications and structure are subject to change without notice for improvement, please understand.

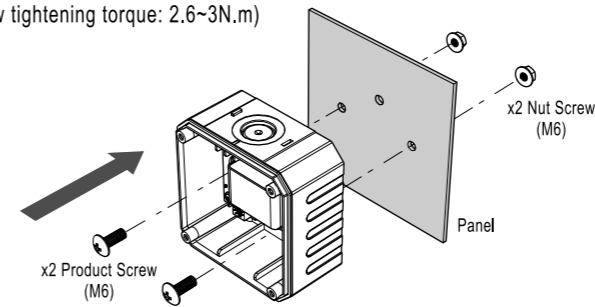
Fixing Product

- Caution**
- Be careful not to damage the internal circuit when fixing the product.
 - Take care to prevent water from getting into the internal terminal block of the panel.
 - Install in a location with sufficient strength and vibration.
 - Mount on the metal surface such as the panel to ensure the reliability of the product.
 - Avoid dusty places.
 - To increase the heat dissipation effect, please install it in a place where the air is well ventilated.

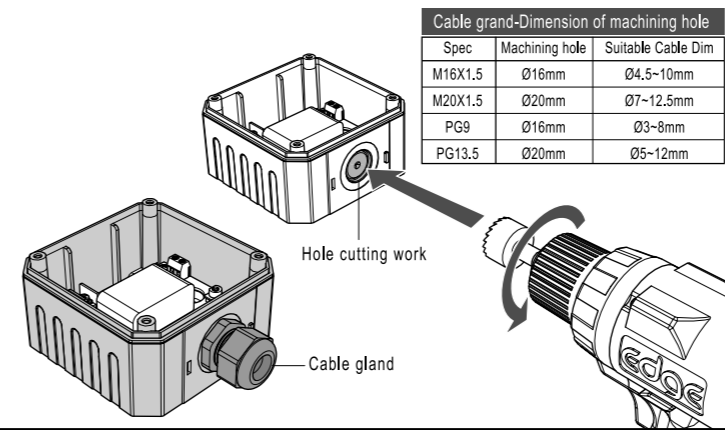
1 Before fixing the product, loosen the fixing screw of the speaker cover and remove the product body.



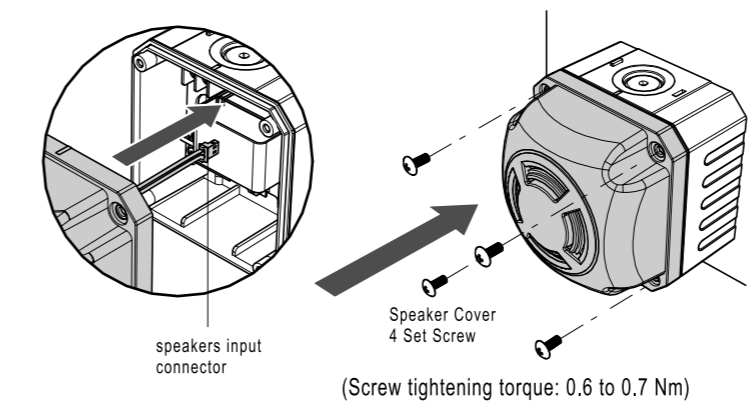
2 Fix the product to the panel with two mounting screws. (Screw tightening torque: 2.6~3N.m)



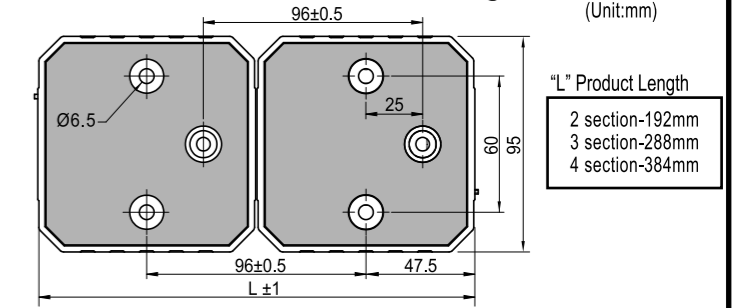
Caution When inserting the power line by using the cable gland accessories on the side of the product body, it is necessary to perform the hole cutting using the drill and the hole cutter before fixing the main body of the product.



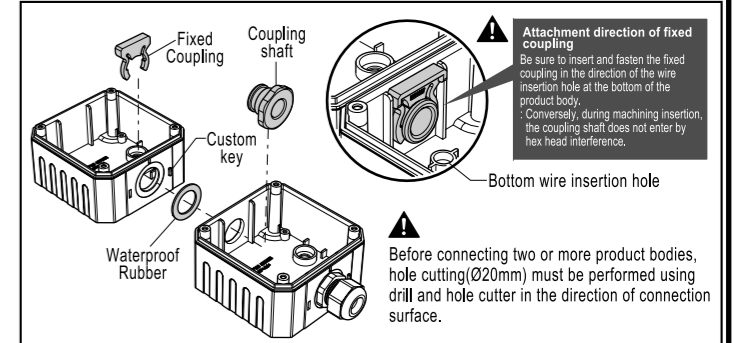
3 After fixing the product to the panel, wire the power cord and select the sound and volume, and reassemble the horn speaker cover.
- Before assembling the horn speaker cover, connect the speaker power connector to the main unit.
Connect to the speaker connector on the internal PCB.



Fixed dimensions when connecting two or more (Unit:mm)

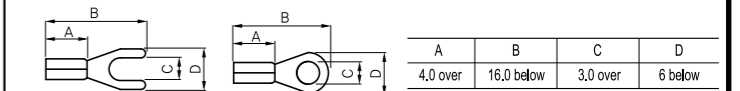


How to assemble the coupling

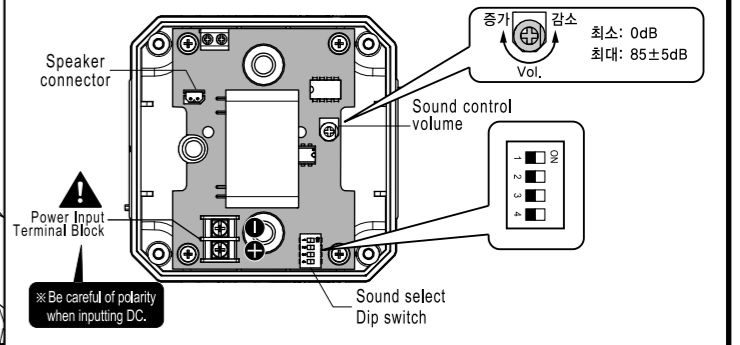


Wiring diagram

- Caution**
- Always disconnect the power supply before wiring. There is a risk of electric circuit damage or electric shock due to short circuit.
 - Make sure that DC, AC and voltage are correct.
 - Be sure to insert a fuse for external contact on the power supply side. When using rated fuse, it is possible to prevent the product loss due to overvoltage and wrong wiring.
 - There is no switch that cuts off the power separately.
 - Use the AWG.22 ~ 18 cable for the power line of the power input terminal. To prevent noise, it is recommended to use shielded wires and make wiring as short as possible.
 - For the power input terminal, be sure to use crimp terminal.



- The sound setting at the time of shipment of this product is set to # 8 Home sweet home' melody.
- The sound volume is set to the maximum value when this product is shipped.



- | | | |
|------------------------------|------------------------|------------------------------------|
| 01 Telephone ringing | 07 Melody | 13 Clementine |
| 02 Telephone | 08 Home sweet home | 14 The Bear Went Over the Mountain |
| 03 Sonic Sound | 09 Symphony | 15 Spring song |
| 04 Spinning song | 10 rabbit | |
| 05 Serenade-Haydn | 11 Scenery | |
| 06 Orpheus in the Underworld | 12 Turkey in the Straw | |
- !** If you do not hear the sound after setting the dip switch, turn off the power and then turn on the power again.

Used together with

Connected products and parts must be purchased separately. Please contact the headquarters or your place of purchase.



MQVL series
LED Signal Light

MQVM series
Multi-color LED Signal Light

- LED Function :
Steady, Flashing