


95mm 각형 스트로브 경고등   
**MQVX** 시리즈 - Xenon 램프

**제품특징**

- 야간 시인성은 물론 낮에도 매우 선명한 빛을 발산
- 분당 70~80회의 점멸기능
- 각각의 색상별로 행방향 또는 열방향의 설치 조건에 따른 다양한 연출이 가능
- 높은 보호등급 IP66 구조로 옥외 및 먼지가 상존하는 장소에서 밀폐성이 우수
- 스피커 제품 (MQVH, MQVS 시리즈)과 연결, 조합하여 다양한 연출이 가능

**취급설명서**

메닉스 제품을 구입하여 주셔서감사합니다.  
본 제품을 바르고 안전하게 사용하기 위해서 사용 전에 본 사용설명서를 반드시 읽고 숙지하시기 바랍니다.

**안전을 위한 주의사항**

- \* '안전을 위한 주의사항' 은 제품을 안전하고 올바르게 사용하여 사고나 위험을 미리 막기 위한것이므로 반드시 지켜 주십시오.
- \* 주의 사항은 '경고' 와 '주의' 의 두 가지로 구분되어 있으며 '경고' 와 '주의' 의 내용은 다음과 같습니다.

**경고** 지시 사항을 위반하였을 때, 심각한 상해나 사망이 발생할 가능성이 있는 경우

**주의** 지시 사항을 위반하였을 때, 경미한 상해나 제품에 손상이 발생할 가능성이 있는 경우

- \* 제품과 사용설명서에 표시된 그림기호의 의미는 다음과 같습니다.
- ▲는 특정조건 하에서 위험이 발생할 우려가 있으므로 주의하라는 기호입니다.

- 경고**
- 인명이나 재산상에 영향이 큰 기기(예: 원자력 제어, 의료기기, 차량, 철도, 항공, 연소장치, 오락기기 등 또는 안전장치)에 사용할 경우 반드시 2중으로 안전장치를 부착한 후 사용하여 주십시오.  
화재, 인명사고, 재산상의 막대한 손실이 발생할 수 있습니다.
  - 제품을 분해 및 개조하지 마십시오. 내부 점검이나 수리는 본사 또는 사무소에 문의 바랍니다.  
화재, 감전, 및 제품 파손의 우려가 있습니다.
  - 전원이 인가된 상태에서 결선 및 점검, 보수를 하지 마십시오.  
감전의 우려가 있습니다.
  - 전원 입력 전압은 반드시 정격 범위를 지켜 사용하십시오.  
화재나 감전의 우려가 있습니다.
  - 전원을 인가하기 전에 반드시 접속이 정확인지 확인하십시오.  
화재나 감전 및 제품 파손의 우려가 있습니다.
  - 실외 및 폭발의 위험, 인화성 가스, 물이 있는 장소, 가연물 근처, 진동이 많은 곳에서는 사용하지 마십시오.  
화재나 감전, 부상의 우려가 있습니다.
  - 커버를 분리 한 상태, 느슨해 진 상태 또는 깨진 상태로 방치, 사용하지 마십시오.

- 주의**
- 제품에 이상이 발생할 경우 즉시 입력 전원을 차단해 주십시오.  
화재나 제품 파손의 우려가 있습니다.
  - 진동이 심한 곳에서는 사용하지 마십시오.  
제품의 파손 우려가 있습니다.
  - 단자대의 볼트 조임 토모크는 0.4~0.6N.m의 범위를 지켜 주십시오.  
제품 파손의 우려가 있습니다.
  - 청소 시 반드시 전원을 차단 후, 물기가 없는 마른 수건으로 청소하십시오.  
감전 및 화재의 우려가 있습니다.

본 제품은 출하 시 완전 조립된 형태로 납품되어 지지만 사용자(전문가)가 별도로 일부분을 분리하여 고정, 결선, 조립작업을 필요로 합니다.



**제품모델구분**

**MQVX-10-R**

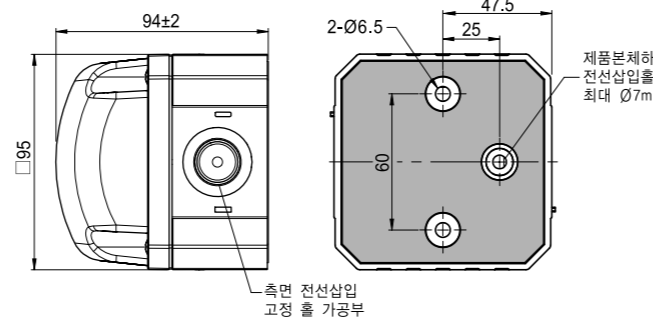
전원전압	12~48VDC	렌즈색상	R 적색
00	12~48VDC	Y	황색
10	110VAC	G	녹색
20	220VAC	B	청색
		C	투명색

**정격/성능**

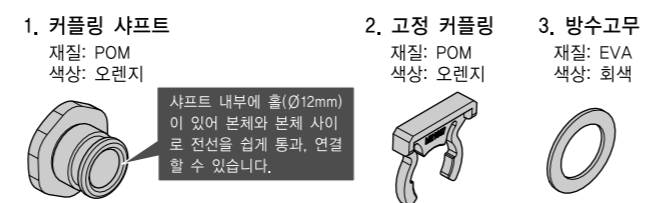
전원전압	12V~48VDC , 110VAC 50/60Hz , 220VAC 50/60Hz
허용전압범위	10,8V~50VDC , 100~120VAC , 210~230VAC
기능	점멸
광원 및 수명	Xenon 램프 , 램프수명: 약2,000시간
소비전압	12~48VDC: 0.2A , 110VAC: 0.07A , 220VAC: 0.04A
점멸속도	12~48VDC: 1분당 80±5회 110VAC: 1분당 77±5회 , 220VAC: 1분당 60±5회
제품고정	몸체 하단면 고정-나사 고정식 (M6, 2개)
전원선 삽입	본체의 내부 하단 - 케이블 최대 직경: Ø7mm 본체 외부 2개소- 케이블 그랜드 적용 (PG7~PG13,5)
전원선 추천	UL1007, 18~22AWG
제품색상	몸체 - 검정색 렌즈 - 적색, 황색, 녹색, 청색
재질	몸체 - PA6 , 렌즈 - PC
절연저항	100MΩ 이상 (전단자와 케이블간 500VDC 메가기준)
내전압	500VAC 50/60Hz 1분간
내 진동	10~55Hz(주기 1분간) 복진폭 0.75mm X,Y,Z 각 방향 1시간
온도	사용주위온도 : -20 ~ 50°C 보관주위온도 : -20 ~ 70°C
사용주위습도	45~85% RH
보호구조	IP65
취득인증	RoHS
중량	약, 283g (0C형 기준)

<참고> 램프의 수명은 운영 조건이나 환경에 따라 달라집니다

**외형치수 (단위:mm)**



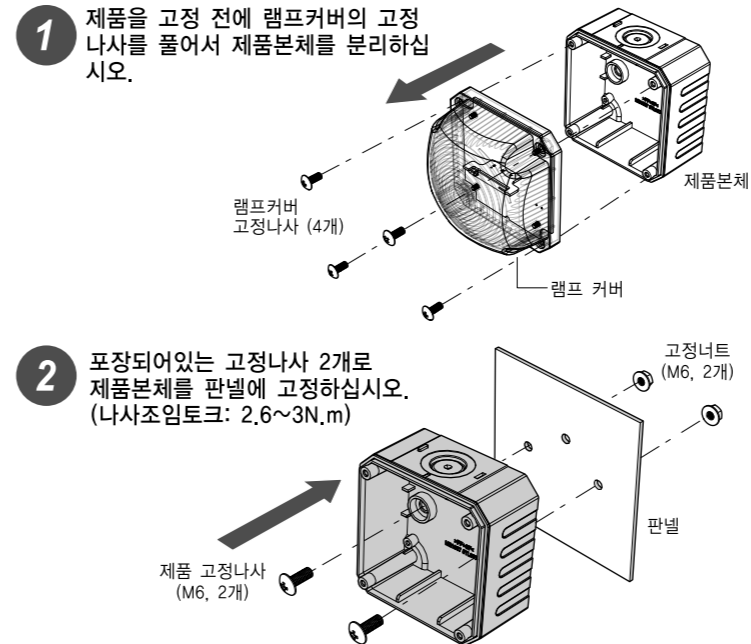
**스피커제품과의 연결커플링 악세사리**



\* 이 설명서의 주의사항에 기재 한 주의사항, 주의사항에 반하는 취급, 개조 또는 천재 지변 등으로 인한 고장 및 손해 등에 대해서는 책임을 지지 않으므로 양해 바랍니다. 치수, 사양 및 구조 등은 개선을 위해 예고없이 변경 될 수 있습니다.

**제품고정**

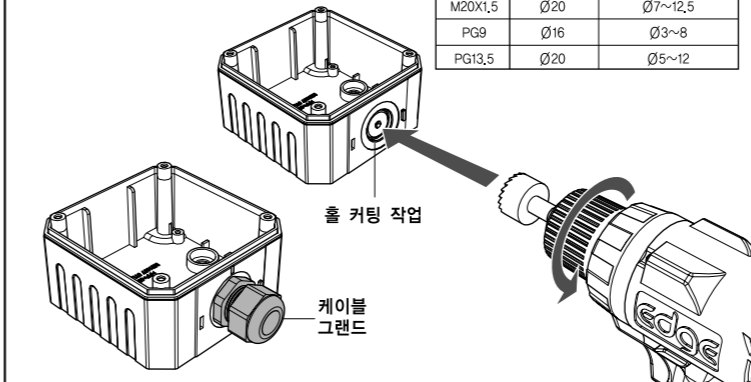
- 주의**
- 제품 고정시 내부의 회로에 손상이 가지 않도록 주의 하십시오.
  - 판넬의 내부 결선 단자대부에 물이 들어가지 않도록 조치를 취하고 설치하십시오.
  - 충분한 강도와 진동이 적은 장소에 설치하십시오.
  - 제품의 신뢰성 확보를 위해서 가능한 판넬 등의 금속면에 취부하십시오.
  - 분진이 많은 곳은 되도록이면 피하여 주십시오.
  - 방열 효과를 높이기 위해서 바람이 잘 통하는 곳에 취부하십시오.



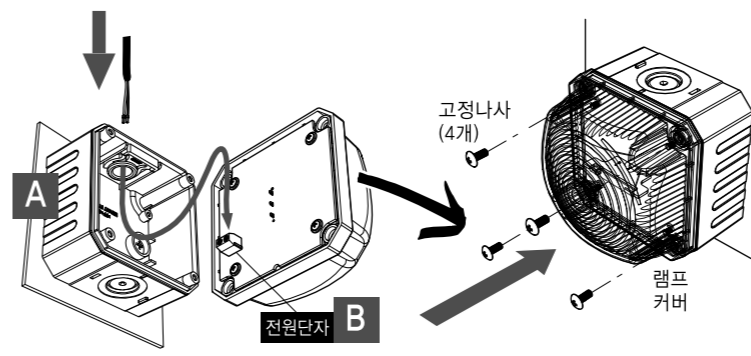
**주의** 제품본체 옆면에 케이블그랜드 부속품을 이용하여 전원선 삽입시 제품본체 고정 전에 드릴 및 홀 커터를 사용하여 홀 커팅 작업을 하여야 합니다.

케이블그랜드 규격에 따른 가공 홀 치수(mm)

규격	가공 홀	적합 케이블 외경
M16X1,5	Ø16	Ø4.5~10
M20X1,5	Ø20	Ø7~12,5
PG9	Ø16	Ø3~8
PG13,5	Ø20	Ø5~12



**3** 제품본체를 판넬에 고정 후, 전원선을 결선하고 램프커버를 다시 조립 하십시오. (나사조임토크: 0.6~0.7N.m)

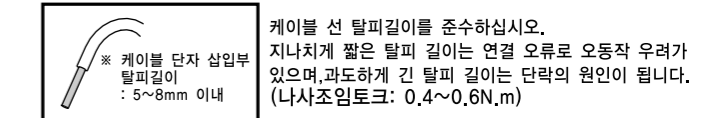


**램프커버 조립방향주의**

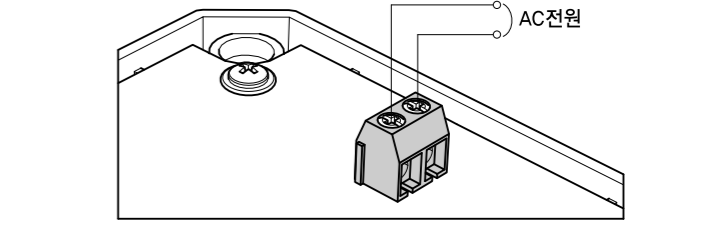
**주의** 케이블 연결 후 램프커버를 재 조립시 조립방향에 주의하십시오. 조립방향을 고려하지 않고 램프커버를 고정시, 케이블 및 부품간섭으로 인한 회로의 손상의 위험이 있습니다. 반드시 제품 본체의 양쪽 측면(A면)무늬방향으로 LED 렌즈커버 하단면의 회로부 전원단자(B)가 일치하게하여 조립, 고정하십시오.

**결선도**

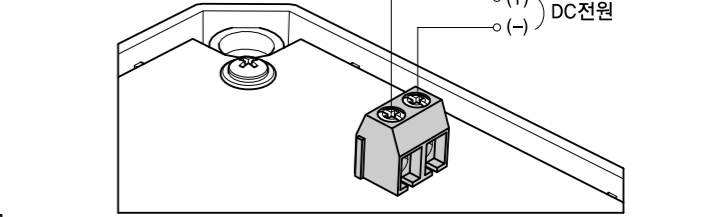
- 주의**
- 전원선 연결전에 반드시 전원 공급 장치를 차단하십시오.
  - 소트에 의한 내부 회로의 손상이나 전기 감전의 위험이 있습니다.
  - 직류, 교류 및 사용 전압이 틀리도록 확인 후 사용하지 마십시오.
  - 전원 측에는 반드시 외부 접점용 퓨즈를 넣어주세요. (권장: 250V, 1A) 정격 퓨즈 사용시 과전압, 오결선에 따른 제품 손실을 예방할 수 있습니다.
  - 전원을 별도로 차단하는 스위치는 본체에는 없습니다.
  - 단자의 연결선은 AWG,18~22의 케이블을 사용하십시오.



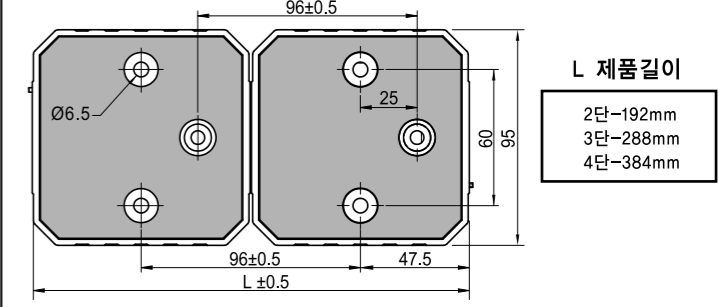
**MQVX-AC형 (110VAC , 220VAC)**



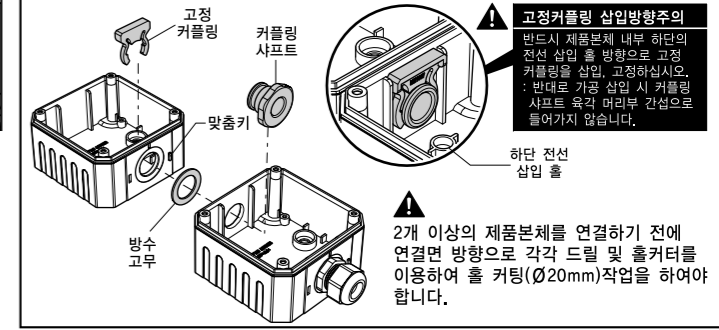
**MQVX-DC형 (12~48VDC)**



**스티커제품과 연결사용시 고정치수 (단위:mm)**



**연결커플링 조립방법**



**자매품**

연결 제품 및 부품은 별도로 구매하여야 합니다. 본사 및 구매처에 문의 바랍니다.

**MQVS 시리즈 5W스피커 전자음경보기**

- 15가지 사운드가 내장되어 다양한 환경에 적합한 신호를 선택가능
- 최대 음량: 85±5dB

**MQVH 시리즈 15W스피커 전자음경보기**

- 다중 사운드가 내장되어 다양한 환경에 적합한 신호를 선택가능
- 최대 음량: 105±5dB

# 95mm square strobe warning light MQVX series - Xenon lamp type

## Product Feature

- Diffusing very clear light for night-time visibility as well as daytime.
- Various colors can be produced according to conditions of installation in row or column direction for each color.
- Structure of high degree protection IP65 provides excellent airtightness in outdoor and dusty areas
- Connection with speaker products (MQVH, MQVS series) enables various displays.

## Instruction Manual

Thank you for purchasing Menics product.  
For the proper and safe use of this product, please read and fully understand this manual before use.

### Instructions for safety

- ※ Instruction for safety is made to prevent accidents or risks in dvanice by using the product safely and correctly and be sure to observe it.
- ※ Instructions are divided into two categories as "Warning" and "Attention" and they are as follows.

**Warning** If instruction is violated, there is the possibility of serious injury or death.

**Attention** If instruction is violated, there is possibility of minor injury or damage on the product.

- ※ The meaning of the picture symbols used in the product and User manual are as follows.

▲ is the sign meaning attention needs to be paid because there is the concern of risk occurrence under certain condition.

### Warning

1. In case it is used for the machines which make greater impact on life or property (e.g. nuclear power control, medical equipment, railroad car, aerospace, combustion equipment, recreation equipment, etc. or safety devices), make sure to attach safety device bifariously before use.  
There is the possibility of causing huge losses resulted from fire, personal injury and property damage.
2. Do not disassemble and renovate the product. Please contact the head office or regional office for internal inspection or repair.  
There is the risk of causing fire, electrical shock and product damage.
3. While power is on, do not make wiring, maintenance or repair.  
There is the danger of electrical shock.
4. Rated voltage range must be kept for the power input voltage.  
There is the danger of fire or electric shock.
5. Before power on, make sure to check whether connection is made correctly.  
There is the danger of fire, electrical shock or product damage.
6. When replacing lens, there might be remaining current.  
Make sure to replace lens one minute after putting off power.  
There is the danger of electric shock.
7. Do not operate this product with the lens cover removed, use at the cracked lens cover or being loosed dome.

### Attention

1. Make sure that there is nothing blocking the flow of air circulating.  
There is the danger of deformation and product damage caused by heat.
2. When the product is in operation, do not touch the product for a while.  
There is the danger of burn.
3. In case abnormality happens to the product, unplug the input power connection immediately. There is the danger of fire or product damage.
4. Do not use in places with severe vibration.  
There is the danger of product damage.
5. When cleaning, do not use water, organic solvent and clean with towel without moisture.

This product is delivered in the fully assembled form at the time of shipment, but the user (professional) needs to separate the part separately and fix, wire and assemble.



### Ordering information

**MQVX-10-R**

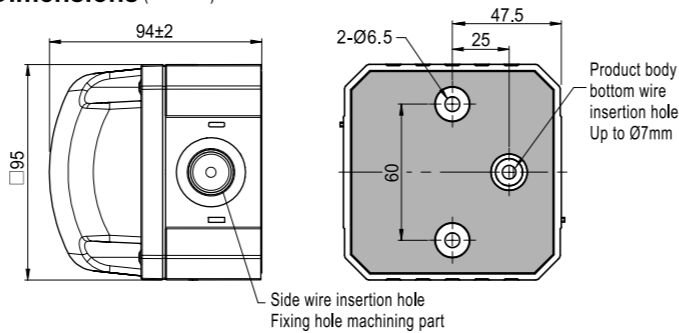
Power Supply	12~48VDC	10	110VAC	20	220VAC	Lens Color	R	Red
							Y	Yellow
							G	Green
							B	Blue
							C	Clear

### Specifications

Power supply	12V~48VDC , 110VAC 50/60Hz , 220VAC 50/60Hz
Allowable voltage range	10.8V~50VDC , 100~120VAC , 210~230VAC
Function	Flashing
Light source or life	Xenon Lamp , Lamp life: Approx. 2,000 hours
Current consumption	12~48VDC: 0.2A , 110VAC: 0.07A , 220VAC: 0.04A
Flashing rate	12~18VDC : 80±5 times per min ute 110VAC : 77±5 times per minute 220VAC : 60±5 times per minute
Mounting method	Body bottom face fixing - Screw type (M6, 2EA)
Power cable insertion	Internal bottom of main body - Maximum cable diameter : Ø7mm External locations - Cable gland (PG7~PG13.5)
Connection	UL1007, 18~22AWG
Color	Body - Black, Lens - Red, Yellow, Green, Blue, Clear
Material	Body - PA6 resin, Lens - PC resin
Insulation resistance	Over 100MΩ (500VDC mega between terminals and case)
Withstand voltage	500VAC 50/60Hz 1 min
Vibration	0.75mm at 10~55Hz (cycle: 1minute)
Temperature	Ambient temperature : -20 ~ 50℃ Storage temperature: -20 ~ 70℃
Ambient humidity	45~85% RH
Protection structure	IP65
Approval	RoHS
Weight	App. 283g (DC type)

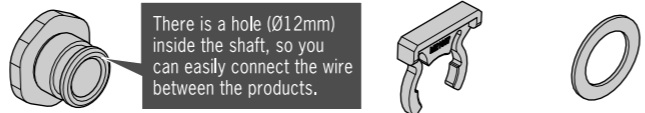
Note: Life of the LED varies according to operating conditions and environment

### Dimensions (Unit:mm)



### Products Connection Coupling Accessories

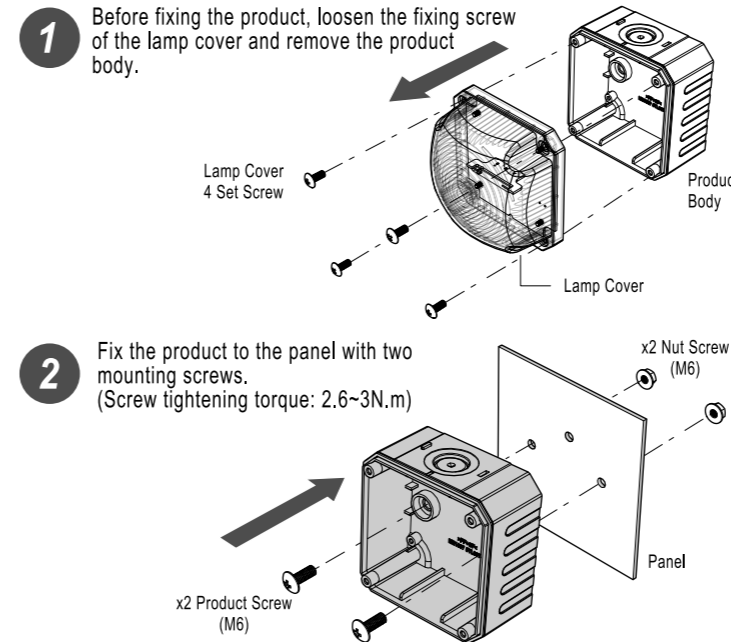
1. Coupling shaft  
material: POM  
color: orange
2. Fixing coupling  
material: POM  
color: orange
3. Waterproof rubber  
material: EVA  
color: gray



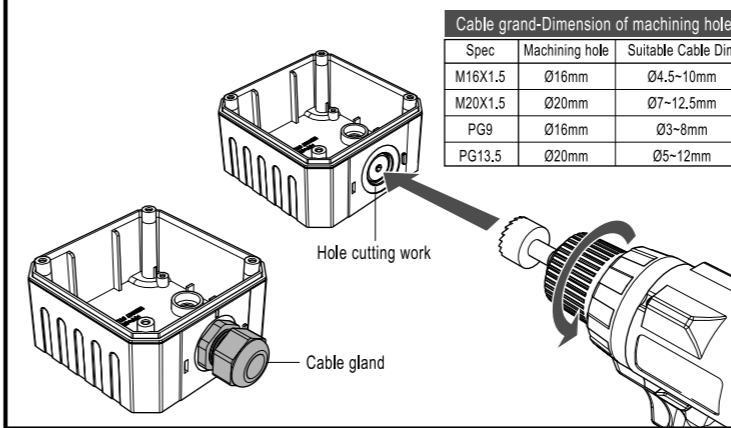
※ Please note that you can not be held liable for any malfunctions or damages caused by handling, modification or natural disaste contrary to the precautions described in this manual. Dimensions, specifications and structure are subject to change without notice for improvement, please understand.

### Fixing Product

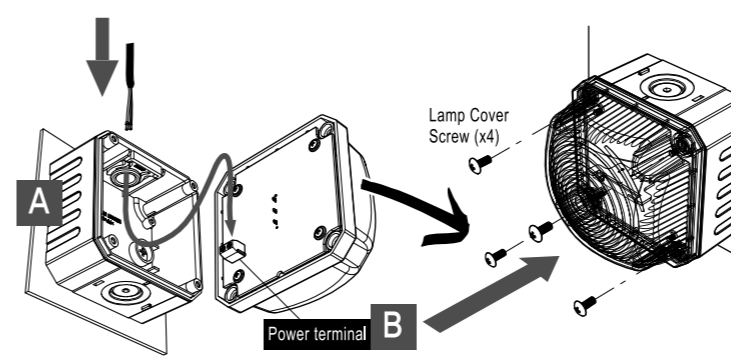
- Caution**
- Be careful not to damage the internal circuit when fixing the product.
  - Take care to prevent water from getting into the internal terminal block of the panel.
  - Install in a location with sufficient strength and vibration.
  - Mount on the metal surface such as the panel to ensure the reliability of the product.
  - Avoid dusty places.
  - To increase the heat dissipation effect, please install it in a place where the air is well ventilated.



**Caution** When inserting the power line by using the cable gland accessories on the side of the product body, it is necessary to perform the hole cutting using the drill and the hole cutter before fixing the main body of the product.



**3** After fixing the product to the panel, connect the power and signal wires and reassemble the lamp cover. (Screw tightening torque: 0.6 to 0.7 Nm)

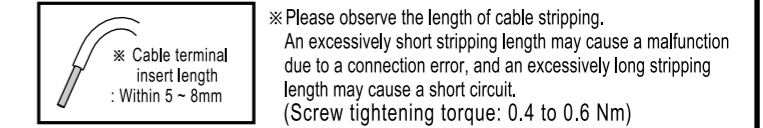


### Attention of the lamp cover assembly direction

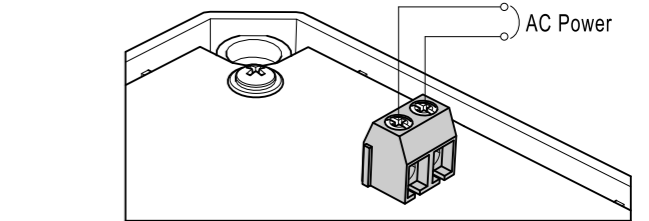
**Caution** When reassemble the lamp cover after power cable connection, be careful of the assembly direction. Fixed without considering the assembly direction, there is a danger of the circuit being burned short to cable and component interference. Make sure that the circuit terminal block (B) on the bottom of the LED lens cover is aligned with the pattern side of both sides (A side) of the product body.

### Wiring diagram

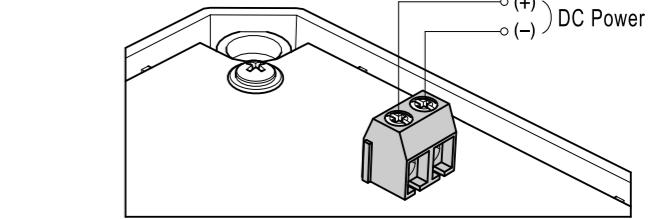
- Caution**
- Always disconnect the power supply before wiring.
  - There is a risk of electric circuit damage or electric shock due to short circuit.
  - Make sure that DC, AC and voltage are correct.
  - Be sure to insert a fuse for external contact on the power supply side. (Recommended: 250V, 1A)
  - When using rated fuse, it is possible to prevent the product loss due to overvoltage and wrong wiring.
  - There is no switch that cuts off the power separately
  - Use the AWG.18 ~ 22 cable for the terminal connection.



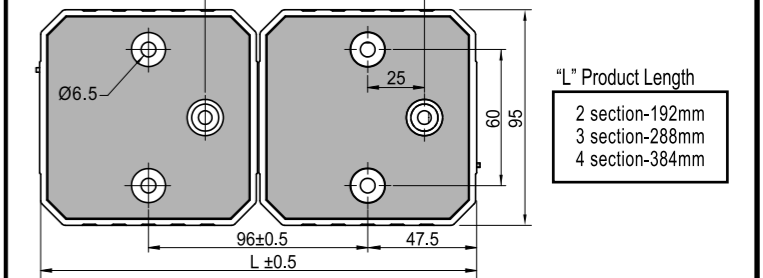
### MQVX-AC type (110VAC, 220VAC)



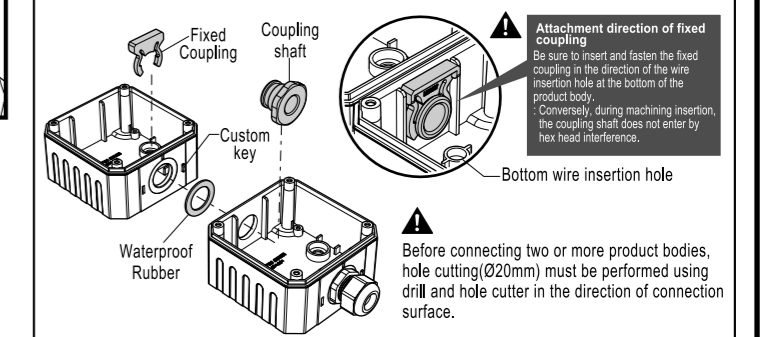
### MQVX-DC type (12~48VDC)



### Fixed dimensions when connecting two or more (Unit:mm)



### How to assemble the coupling



### Used together with

Connected products and parts must be purchased separately. Please contact the headquarters or your place of purchase.

