



Large 135mm Revolving Warning Light

MS135B series

Product Features

MS135B series is a large 135mm Revolving Warning Light that can serve for multi-functional usage. It is designed to emit a strong flash using a reflector that can effectively inject light far away. In the case of the model with a built-in buzzer, the flash rotate with the electronic buzzer and intermittent sound of up to 90dB (at 1M)

- Apply a light bulb 25W
- Designed strong against vibration
- IP65 waterproof rating
- Black body with strong weather resistance that is not affected by the ultraviolet

User Manual

Thank you for purchasing Menics product. For the proper and safe use of this product, please read and fully understand this manual before use.

Instructions for safety

- * Instruction for safety is made to prevent accidents or risks in advance by using the product safely and correctly and be sure to observe it.
- * Instructions are divided into two categories as "Warning" and "Attention" and they are as follows.

Warning If instruction is violated, there is the possibility of serious injury or death.

Attention If instruction is violated, there is possibility of minor injury or damage on the product.

- * The meaning of the picture symbols used in the product and User manual are as follows.
- is the sign meaning attention needs to be paid because there is the concern of risk occurrence under certain condition.

Warning

- Follow wiring diagram completely. If wiring is mistaken, an internal circuit will be damaged and it will become the cause of a fire.
- Do not use this product without lens or head cover with cracked lens. It may cause electric shock.
- Make sure power is turned off to avoid electric shock, when you repair this product.
- Make sure power is turned off and the lamp is cool before you repair anything to avoid electric shock or burning yourself.
- Make sure power is turned off when checking or changing a fuse to prevent danger of electric shock.
- Turn off the power supply before making wiring connections. Neglecting may cause an electric shock.
- All loose ends of wires left unconnected upon the completion of wiring must be insulated individually, or they may cause equipment problems, short circuits or electric shock.
- Residual high voltage may cause electric shock! Please wait 1 minute or more before you change lamp.
- Do not operate this product with the dome removed, use at the cracked dome or being loosed dome. Possible drop the product or burns from the heat of the bulb or injury from the mirror may occur.

Caution

- Use only specified operating voltage range. Excess voltage hastens degradation.
- Make sure to set fuse in a power supply side, please connect a fuse.
- To clean lens, head cover, and body, wipe with water or glass cleaner soaked soft cloth. Do not use thinner or benzine, gasoline, oil as these cause color change or deform the surface.
- Absolutely do not connect direct power in a signal wire and common wire, damage the internal circuit.
- Make sure not to use any other bulbs except ones described in specifications.



1. Ordering Information

MS135B - B 0 1 - R

① ② ③ ④

① Series

MS135B	Standard type
MS135BP	Pole mount base type

② Function

No mark	Reflector rotation
B	Reflector rotation + Buzzer

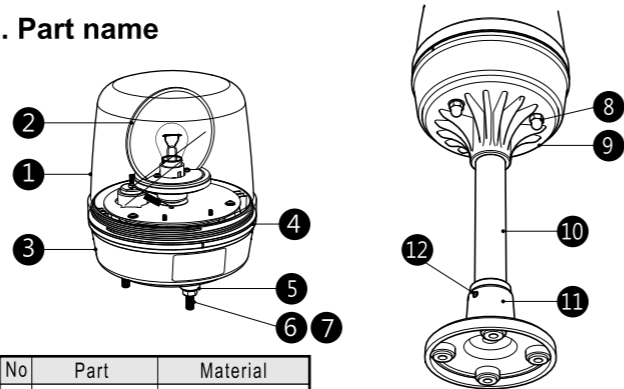
③ Power source

01	12VDC
02	24VDC
10	110VAC
20	220VAC

④ Lens color

R	Red
Y	Yellow
G	Green
B	Blue
C	Clear

2. Part name



No	Part	Material
1	Dome lens	PC resin
2	Reflector	ABS resin, nickel-plated
3	Base body	ABS resin
4	Waterproof ring	Rubber-EPDM
5	Vibration rubber	Rubber-EPDM
6	Fixing bolts	Steel, M6x35
7	Flange lock nut	Steel, M6

No	Part	Material
8	Domed lock nut	Steel, M6
9	Pole adapter	PA6 resin - black
10	25mm pole	Aluminum
11	Mount Base	Aluminum
12	Pole fixing screw	Steel, M6

3. Replacement Bulbs

	Energy Used: 25 watts	Order code
	Base Type: Double Contact (BA15D)	
	Color / Finish: Clear	
	Length: 54mm Width: 22mm	
	Volts: 12V	MAB-T15-D-012-25
	Volts: 24V	MAB-T15-D-024-25
	Volts: 110V	MAB-T15-D-012-25
	Volts: 220V	MAB-T15-D-012-25

4. Specifications

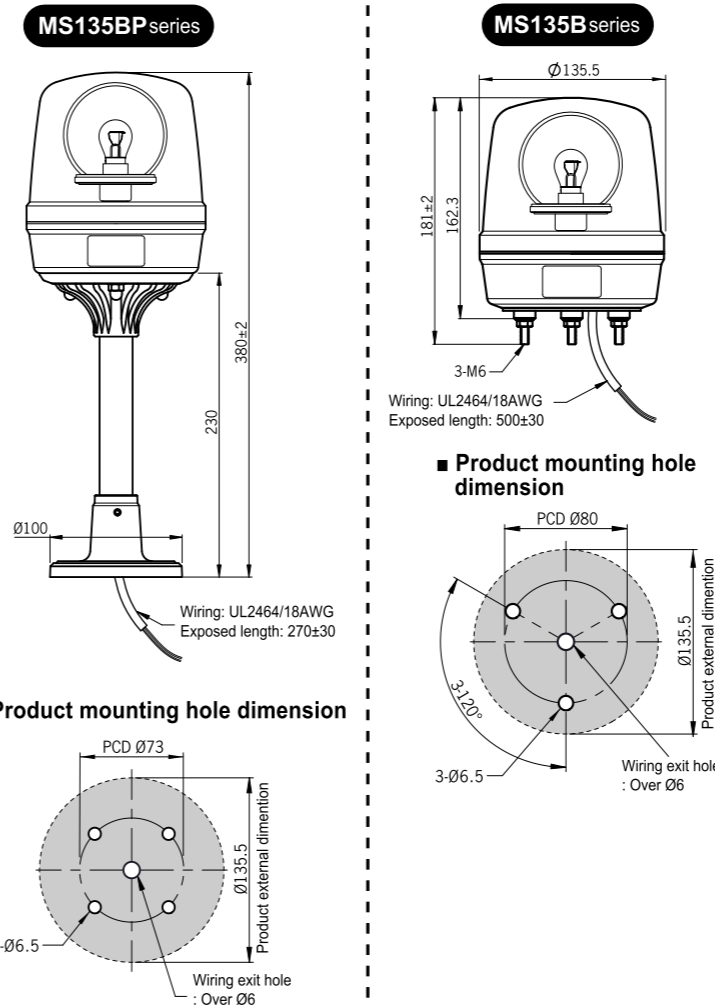
Power supply voltage	12VDC±5% 24VDC±5%	110VAC±10% - 50/60Hz 220VAC±10% - 50/60Hz
Light source	Incandescent	
Dimensions	135.5mm round	
Rotation speed	150±10% rpm/min	
Buzzer volume	90±5dB (1M) , beep-beep-beep: The volume can not be adjusted	
Lens Color	Red, Yellow, Green, Blue, Clear	
Product fixed	Direct mounting body	
Wiring	Exposed wiring connections	
Ambient temperature	-15 ~ 50°C	Storage Temperature -20 ~ 70°C
Operating humidity	45~85% RH	
Voltage resistance	1 Min. at 1000VAC 50/60Hz	
Insulation Resistance	100MΩ or more (500VDC Megger basis)	
Vibration resistance	10 ~ 55Hz (1 min.cycle) Double amplitude 0.75mm X, Y, Z	
Protection rating	IP65	
Wiring standards	UL2464/18AWG	
Bulb life	1,000hours	
Certification	RoHS	
Weight	MS135B series - about .555g	MS135BPseries - about .935g

Note: Life of the bulb may vary depending on operating conditions and environment

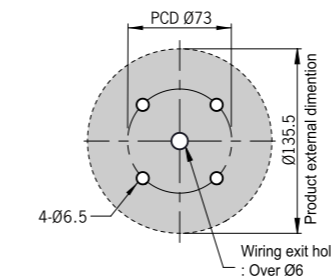
Current consumption

Power Spec	12VDC	24VDC	110VAC	220VAC	Remark
Current	2.08A	1.04A	0.22A	0.11A	

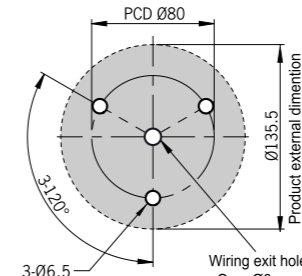
5. Dimensions (unit: mm)



Product mounting hole dimension



Product mounting hole dimension



* We are not in a position to be responsible for damage and trouble caused by handling against caution and warning described in this instruction manual. Specifications may change without notice due to continual product improvement.

6. Installation

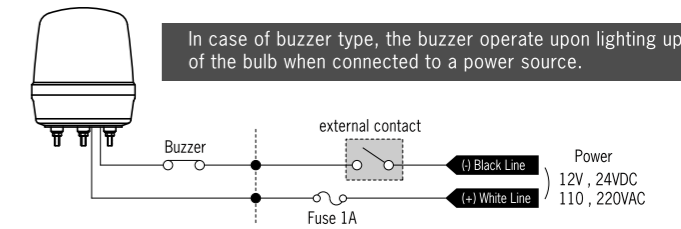
- Take steps to prevent water from entering into the internal wiring terminal block before installation.
- Do not install in the reverse direction or the parallel direction.
- Install vertically (forward) in sufficient strength and in the place of low vibration.
- Mount on a metal surface to get reliability of the product.
- Avoid if possible placing in the place with a lot of moisture or dust.
- Mount in the place of well-ventilated to improve the heat dissipation effect.



7. Wiring diagram

Caution

- Do not fail to disconnect the power supply before wiring connections. It can cause electric shock.
- Use only specified operating voltage range. Excess voltage hastens degradation.
- Make sure to set fuse in a power supply side, please connect a fuse.
- When you use this product for security purpose, routine inspection must be done.
- The buzzer sound level is maximum volume.
- Sound pressure level may work flexibly within the stated range of rating performance depending on the the methods of operation and the input power supply voltage.



8. How to replace a bulb

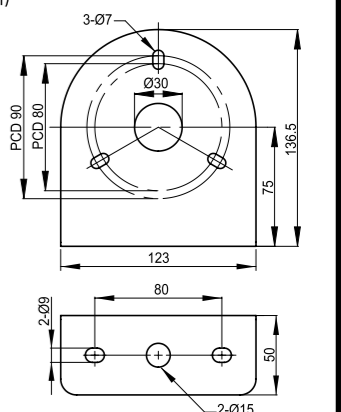
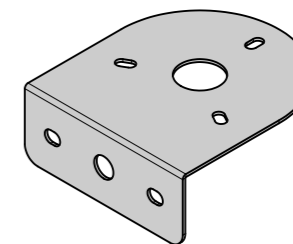
Caution

- Please check the specification of the bulb before replacing a bulb. There is a risk of bulb explosion and product damage.
- Make sure power is turned off and the temperature of electric bulb falls down for repair to avoid electric shock and burn.

- Please refer to the procedures below to replace the bulb. **Press down**
- ① Please check the specification of the bulb before replacing a bulb.
 - ② Remove lens cap.
 - ③ Turn to the left while pressing the bulb to remove.
 - ④ After checking the specifications of the light bulb to replace, inserted into the socket while pressing the bulb.
 - ⑤ Reassemble the lens cap.

9. Fixed accessories (unit: mm)

■ Wall mounting bracket
Model: MAM-DS37
Material: Steel



제품특징

MS135B 시리즈는 다용도로 활용이 가능한 대형 135mm 회전 경고등으로 반사경을 이용하여 효과적으로 빛을 멀리 분사할 수 있는 설계로 강력한 섬광을 방출합니다. 부저 내장 타입의 경우, 회전 섬광과 동시에 최대 90dB(at 1M)의 전자부저 단속음을 발신 합니다.

- 25W 전구 적용
- 진동에 강한 설계 구조
- IP65 방수등급
- 자외선에 영향을 잘 받지 않는 내후성이 뛰어난 검정색 바디적용.

취급설명서

메닉스 제품을 구입하여 주셔서감사합니다.
본 제품을 바르고 안전하게 사용하기 위해서 사용 전에 본 사용설명서를 반드시 읽고 숙지하시기 바랍니다.

안전을 위한 주의사항

- * '안전을 위한 주의사항' 은 제품을 안전하고 올바르게 사용하여 사고나 위험을 미리 막기 위한것이므로 반드시 지켜 주십시오.
- * 주의 사항은 '경고' 와 '주의' 의 두 가지로 구분되어 있으며 '경고' 와 '주의' 의 다음과 같습니다.

⚠ 경고	지시 사항을 위반하였을 때, 심각한 상해나 사망이 발생할 가능성이 있는 경우
⚠ 주의	지시 사항을 위반하였을 때, 경미한 상해나 제품에 손상이 발생할 가능성이 있는 경우

* 제품과 사용설명서에 표시된 그림기호의 의미는 다음과 같습니다.
▲ 는 특정조건 하에서 위험이 발생할 우려가 있으므로 주의하라는 기호입니다.

⚠ 경고

- 인명이나 재산상에 영향을 큰 기기(예: 원자력 제어, 의료기기, 차량, 철도, 항공, 연소장치, 오락기기 등 또는 안전장치)에 사용할 경우 반드시 2중으로 안전장치를 부착한 후 사용하여 주십시오.
화재, 인명사고, 재산상의 막대한 손실이 발생할 수 있습니다.
- 제품을 분해 및 개조하지 마십시오. 내부 점검이나 수리는 본사 또는 사무소에 문의 바랍니다.
화재, 감전, 및 제품 파손의 우려가 있습니다.
- 전원이 인가된 상태에서 결선 및 점검, 보수를 하지 마십시오.
감전의 우려가 있습니다.
- 전원 입력 전압은 반드시 정격 범위를 지켜 사용하십시오.
화재나 감전의 우려가 있습니다.
- 전원을 인가하기 전에 반드시 접속이 정확인지 확인하십시오.
화재나 감전 및 제품 파손의 우려가 있습니다.
- 실외 및 폭발의 위험, 인화성 가스, 물이 있는 장소, 가연물 근처, 진동이 많은 곳에서는 사용하지 마십시오.
화재나 감전, 부상의 우려가 있습니다.
- 돔 커버를 분리 한 상태, 느슨해 진 상태 또는 깨진 상태로 방치, 사용하지 마십시오.
반사경의 회전에 의한 부상, 전구의 열에 의한 화상 또는 누전, 낙하 등 매우 위험합니다.

⚠ 주의

- 제품 동작 중 정지 후 얼마동안은 제품을 만지지 마십시오.
화상의 우려가 있습니다.
- 제품에 이상이 발생할 경우 즉시 입력 전원을 차단해 주십시오.
화재나 제품 파손의 우려가 있습니다.
- 진동이 심한 곳에서는 사용하지 마십시오.
제품의 파손 우려가 있습니다.
- 청소 시 반드시 전원을 차단 후, 물기가 없는 마른 수건으로 청소하십시오.
감전 및 화재의 우려가 있습니다.



1. 제품모델구분

MS135B - B 0 1 - R

① 시리즈	MS135B 일반형	MS135BP 풀 마운트 베이스 형
② 기능	표시없이 반사경 회전	B 반사경 회전 + 부저
③ 전원사양	O1 12VDC O2 24VDC 10 110VAC 20 220VAC	
④ 렌즈색상	R 적색 Y 황색 G 녹색 B 청색 C 투명	

2. 부품명

No	부품명	재질
1	돔 커버	PC수지
2	반사경	ABS수지-니켈도금
3	베이스 바디	ABS수지-검정색
4	방수 링	고무-EPDM
5	진동흡수고무	고무-EPDM
6	고정볼트	스틸, M6x35
7	플렌지고정너트	스틸, M6
8	동형고정너트	스틸, M6
9	풀 어댑터	PA6수지-검정색
10	25mm 풀	알루미늄
11	마운트 베이스	알루미늄
12	플 고정부사	스틸, M6

3. 교체용 전구

■ 소비전압: 25W		■ 주문코드	
■ 베이스: 더블 점점 (BA15D)	12V제품 MAB-T15-D-012-25	24V제품 MAB-T15-D-024-25	110V제품 MAB-T15-D-130-25
■ 색상: 투명	220V제품 MAB-T15-D-240-25		
■ 길이: 54mm			
■ 전구외형: 22mm			

4. 정격/성능

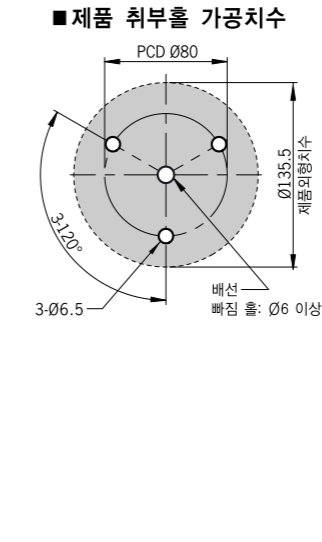
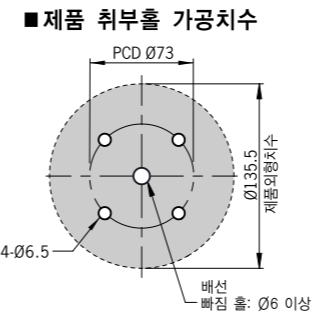
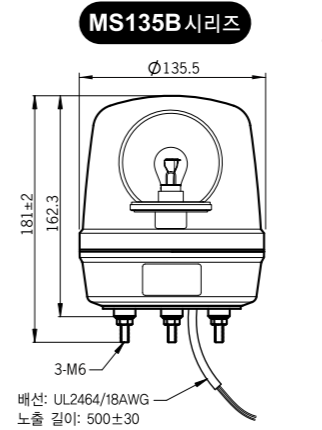
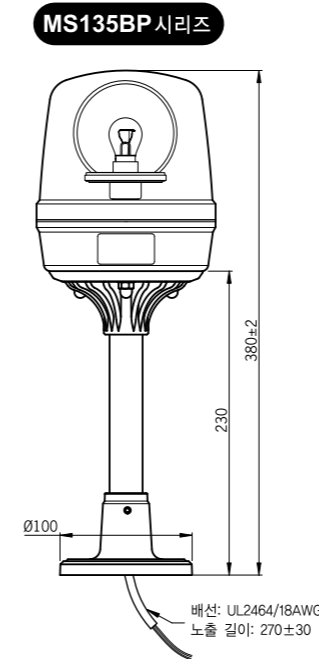
전원전압	12VDC±5% 24VDC±5%	110VAC±10% - 50/60Hz 220VAC±10% - 50/60Hz
광원	백열전구	
외형사이즈	원형 135.5mm	
회전속도	150±10%rpm/분당	
부저 음량	음압: 90±5dB (1M), 단속음 (빠-빠-빠): 음량 조정 불가	
렌즈색상	적색, 황색, 녹색, 청색, 투명	
제품고정	MS135B: 바디 직접 취부	MS135BP: 알루미늄 베이스 취부
결선방식	노출 배선 연결방식	
사용주위온도	-15 ~ 50°C	보관주위온도 -20 ~ 70°C
사용주위습도	45~85% RH	
내 전압	1000VAC 50/60Hz에서 1분간	
절연저항	100M이상 (500VDC메가 기준)	
내 진동	10~55Hz(주기 1분간) 복진폭 0.75mm X,Y,Z 각 방향 1시간	
보호등급	IP65	
적용배선규격	UL2464/18AWG	
전구수명	1,000시간	
취득인증	RoHS	
제품중량	MS135B시리즈 - 약.555g	MS135BP시리즈 - 약.935g

Note: 전구의 수명은 운영 조건이나 환경에 따라 달라 질 수 있습니다.

소비전류

전원사양	12VDC	24VDC	110VAC	220VAC	비고
소비전류	2.08A	1.04A	0.22A	0.11A	

5. 외형치수 (단위: mm)



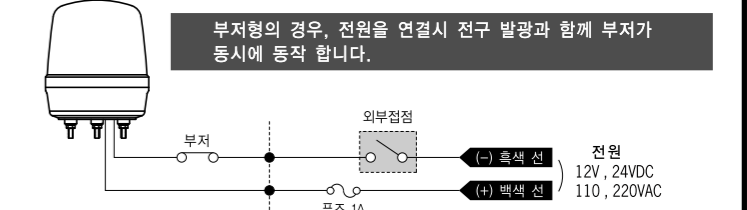
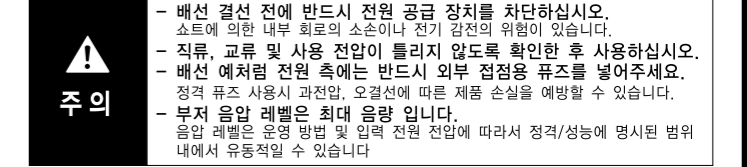
* 이 설명서의 주의사항에 기재 한 주의 사항, 주의사항에 반하는 취급, 개조 또는 천재지변 등으로 인한 고장 및 손해 등에 대해서는 책임을 지지 않으므로 양해 바랍니다.
치수, 사양 및 구조 등은 개선을 위해 예고없이 변경 될 수 있으므로 양해 바랍니다.

6. 제품설치

- 판넬의 내부 결선 단자대부에 물이 들어가지 않도록 조치를 취하고 설치하십시오.
- 역방향 또는 행방향으로 설치하지 마십시오.
- 충분한 강도와 진동이 적은 장소에 수직(정방향)으로 설치 하십시오.
- 제품의 신뢰성 확보를 위해서 가능한 판넬 등의 금속면에 취부하십시오.
- 수분이나 분진이 많은 곳은 되도록이면 피하여 주십시오.
- 방열 효과를 높이기 위해서 바람이 잘 통하는 곳에 취부하십시오.

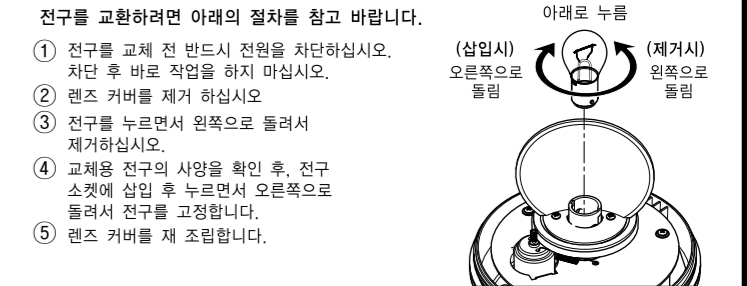


7. 결선도



8. 전구의 교체방법

- 주의**
- 전구를 교체 전, 반드시 제품의 사양과 동일한 전구사양인지 확인 바랍니다. 전구의 폭발이나 화상 및 제품 파손의 우려가 있습니다.
 - 전구의 교체 또는 보수를 하실 때는 감전이나 화상방지를 위해 반드시 전원을 끄고 전구의 열이 식은 이후에 실시해 주십시오.



9. 고정 악세사리부품 (단위: mm)

