

MS308-1-1



MS308-1-1

MS308-3-1

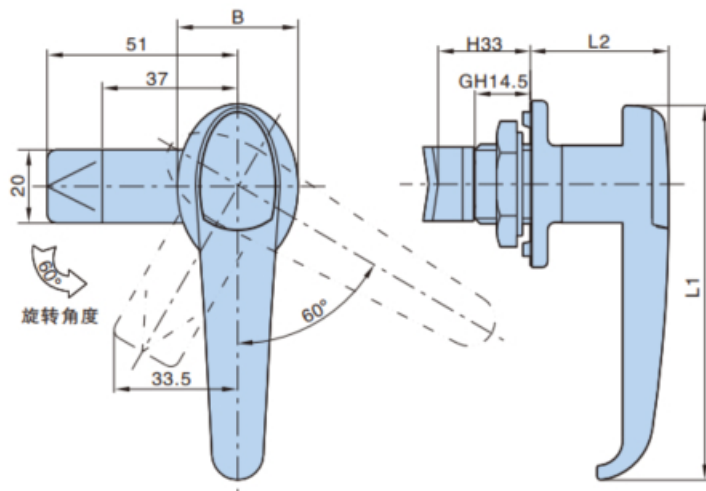


K0200

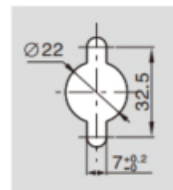
MS308-2-1

- 材质: 锌合金锁体、螺母, 镀锌锁片
- 表面处理: 镀亮铬
- 适用门板厚度: 1-5mm
- Material: Zinc die-casting body, nut, Zinc plating cam
- Finish: Bright chrome plating
- Panel thickness: 1-5mm

L型执手锁 L-Shape Handle Lock



■ 开孔尺寸  
Cut out



产品型号 Product Number	转角 Rotation angle	L1	L2	B	产品单重(g) Weight	装箱数 Lot
MS308-1-1	60°	117	42	36	252.5	100
MS308-1-1L	顺时针(CW)90°				245.5	100
MS308-1-1R	逆时针(ACW)90°				245.5	100
MS308-2-1	60°	102	38	33	189	100
MS308-2-1L	顺时针(CW)90°				195	100
MS308-2-1R	逆时针(ACW)90°				195	100
MS308-3-1	60°	84	38	33	175	100
MS308-3-1L	顺时针(CW)90°				180	100
MS308-3-1R	逆时针(ACW)90°				180	100