

다음 지침을 읽고 사용하십시오. 조립, 설치, 작동 또는 제품을 유지 보수하기 전에 주의 깊게 읽어보십시오. 모든 안전정보를 준수하여 자신과 다른 사람을 보호하십시오. 지시 사항을 따르지 않으면 부상을 당하거나 재산상의 손해를 입을 수 있습니다. 나중에 참조 할 수 있도록 설명서를 보관하십시오.



MS56M 시리즈 56mm 돔 타입 다색 LED 표시등 - 7컬러

제품특징

한 대의 표시등으로 7종류의 신호빛 출력이 가능한 56mm 소형 표시등으로 어떤 환경에서도 쉽게 응용이 가능한 외부점점 (배선인출) 타입과 색상을 쉽게 변경 가능한 스위치타입 2가지가 있습니다. 소등 시 렌즈의 색상은 유백색이며, 점등, 점멸 시 은은한 빛을 발산 합니다.

- 점등, 점멸 타입
- 2종류의 제품: 배선 인출형과 내부 스위치 타입
- 다양한 전원사양
- 플라스틱 M20 너트 판넬 취부형

안전을 위한 주의사항

- * '안전을 위한 주의사항' 은 제품을 안전하고 올바르게 사용하여 사고나 위험을 미리 막기 위한것이므로 반드시 지켜 주십시오.
- * 주의 사항은 '경고' 와 '주의' 의 두 가지로 구분되어 있으며 '경고' 와 '주의' 의미는 다음과 같습니다.

경고	지시 사항을 위반하였을 때, 심각한 상해나 사망이 발생할 가능성이 있는 경우
주의	지시 사항을 위반하였을 때, 경미한 상해나 제품에 손상이 발생할 가능성이 있는 경우

* 제품과 사용설명서에 표시된 그림기호의 의미는 다음과 같습니다.

! 는 특정조건 하에서 위험이 발생할 우려가 있으므로 주의하라는 기호입니다.

경고

- 인명이나 재산상에 영향을 큰 기기(예: 원자력 제어, 의료기기, 차량 철도, 항공, 연소장치, 오락기기 또는 안전장치)에 사용할 경우, 반드시 2종으로 안전장치를 부착한 후 사용하여 주십시오. 화재, 인명사고, 재산상의 막대한 손실이 발생할 수 있습니다.
- 제품을 분해 및 개조하지 마십시오. 내부 점검이나 수리는 분사 또는 사무소에 문의 바랍니다. 화재, 감전, 및 제품 파손의 우려가 있습니다.
- 전원이 인가된 상태에서 결선 또는 보수를 하지 마십시오. 감전의 우려가 있습니다.
- 전원 입력 전압은 반드시 정격 범위를 지켜 사용하십시오. 화재나 감전의 우려가 있습니다.
- 전원을 인가하기 전에 반드시 접속이 정확히 확인하십시오. 화재나 감전 및 제품 파손의 우려가 있습니다.
- 설치 및 폭발의 위험, 인화성 가스, 물이 있는 장소, 가연물 근처, 진동이 많은 곳에서는 사용하지 마십시오. 화재나 감전, 부상의 우려가 있습니다.

주의

- 제품 주위에 통풍을 방해하는 장애물을 두지 마십시오. 발열에 의한 제품의 파손 및 변형의 우려가 있습니다.
- 제품 동작 중, 정지 후 얼마동안은 제품을 만지지 마십시오. 감전 또는 화상의 우려가 있습니다.
- 제품에 이상이 발생할 경우 즉시 입력 전원을 차단해 주십시오. 화재나 제품 파손의 우려가 있습니다.
- 진동이 심한 곳에서는 사용하지 마십시오. 제품의 파손 우려가 있습니다.
- 청소 시 반드시 전원을 차단 후, 물이나 유기용제를 사용하지 마시고, 물기가 없는 마른 수건으로 청소하십시오.

* 이 설명서의 주의사항에 기재 한 주의 사항, 주의사항에 반하는 취급, 개조 또는 천재지변 등으로 인한 고장 및 손해 등에 대해서는 책임을 지지 않으므로 양해 바랍니다. 치수, 사양 및 구조 등은 개선을 위해 예고없이 변경 될 수 있으므로 양해 바랍니다.

1. 모델구성

MS56M - 02 - SW



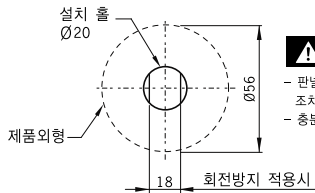
① 전원전압

01	12VDC
02	24VDC
FF	100~240VAC

② 출력방식

SW	내부 스위치형
LC	외부 점점형 - 배선인출형

3. 제품설치 가공홀 치수 (단위:mm)



주의

- 판넬의 내부 결선 단자대부에 물이 들어가지 않도록 조치를 취하고 설치 하십시오.
- 충분한 강도와 진동이 적은 장소에 설치 하십시오.

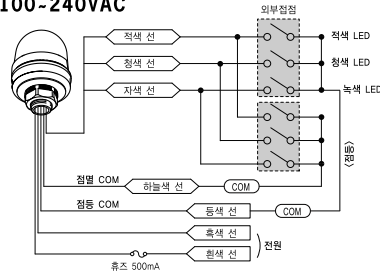
주의

- 배선 결선 전에 반드시 전원 공급 장치를 차단하십시오. 소트에 의한 내부 회로의 소손이나 전기 감전의 위험이 있습니다.
- 직류, 교류 및 사용 전압이 틀리지 않도록 확인한 후 사용하십시오.
- 배선 예저립 전원 측에는 반드시 외부 점점용 퓨즈를 넣어주세요. 정격 퓨즈 사용시 과전압, 오결선에 따른 제품 손실을 예방할 수 있습니다.

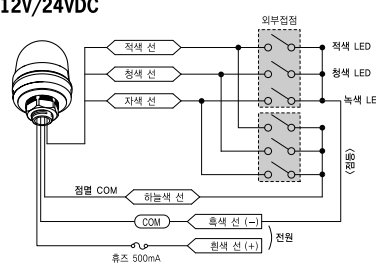
5. 결선도

<외부 점점형-LC>

100-240VAC



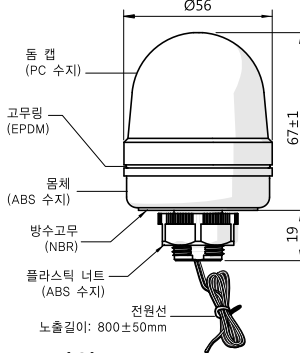
12V/24VDC



No	배선작업	LED 색상
1	적색 선	적색 Red
2	자색 선	녹색 Green
3	청색 선	청색 Blue

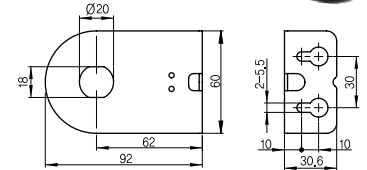
No	배선작업	LED 색상
4	적색+자색	황색 Yellow
5	적색+청색	핑크색 Pink
6	자색+청색	하늘색 Cyan
7	적색+자색+청색	흰색 White

2. 부품 및 외형치수 (단위:mm)



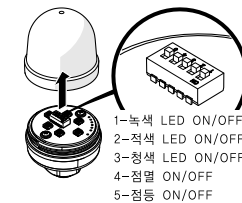
악세서리 부품

품명: 벽취부 고정대
모델: MAM-DS11
재질: 스틸

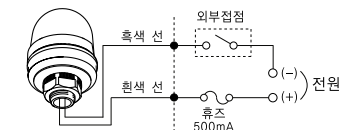


4. 사양

기능	점등, 점멸	소비전류 (±10%)
전원전압	12VDC±5% , 24VDC±5% 100~240VAC (50/60Hz)	12VDC 0.13A 24VDC 0.08A 100~240VAC 0.08A
외형치수	56mm	
점멸횟수	80±5회/1분	
LED색상	7컬러 - 적색, 녹색, 청색, 황색, 핑크색, 하늘색, 흰색	
렌즈색상	유백색	
재질	캡 - PC 수지 , 바다 - ABS 수지	
내진동	10~55Hz 복진폭 0.75mm X,Y,Z 각 방향 2시간	
사용주위온도	-15 ~ 40° C	보관주위온도 -20 ~ 70° C
사용주위습도	45 ~ 85% RH	보호구조 IP65
취득인증	CE(12/24V적용), RoHS	배선규격 UL1007 / 22AWG
중량	약.60g	



<내부 스위치형-SW>



- 1-녹색 LED ON/OFF
- 2-적색 LED ON/OFF
- 3-황색 LED ON/OFF
- 4-점멸 ON/OFF
- 5-점등 ON/OFF

LED색상	LED점등	LED점멸
No.1 녹색	ON 1 2 3 4 5	ON 1 2 3 4 5
No.2 적색	ON 1 2 3 4 5	ON 1 2 3 4 5
No.3 청색	ON 1 2 3 4 5	ON 1 2 3 4 5

LED색상	LED점등	LED점멸
No.4 황색	ON 1 2 3 4 5	ON 1 2 3 4 5
No.5 하늘색	ON 1 2 3 4 5	ON 1 2 3 4 5
No.6 핑크색	ON 1 2 3 4 5	ON 1 2 3 4 5
No.7 흰색	ON 1 2 3 4 5	ON 1 2 3 4 5

Please read and save these instructions. Read carefully before attempting to assemble, install, operate or maintain the product described. Protect yourself and others by observing all safety information. Failure to comply with instructions could result in personal injury and or property damage. Retain instructions for future reference.

MS56M Series 56mm Dome Head Multiple Color LED Signal Light



Description

With one indicator light, it is possible to output 7 types of signal light. There are two kinds of external contact (wire drawing) type that can be easily applied in any environment and switch type that can easily change the color. When turned off, the color of the lens is milky white. And when lit, blinks and emits gentle light.

- Steady, Flashing type
- 2 types of product : Wire draw-out type and internal switch type
- Various power supply
- Plastic M20 nut panel mounting type

Safety Caution

- ※ Always observe rules of "Safety Caution" for safe and correct use of products and for prevention of accident or danger.
- ※ "Safety Caution" is divided into two categories, i.e., 'caution' and 'warning', details of which read as below.

Warning Possibilities where incorrect use or violation of instructions may result in serious personal injury or even death

Caution Possibilities where incorrect use or violation of instructions may result in minor personal injury

- ※ Meaning of symbols described on products and Instruction Manual is as follows.
- ▲ is a symbol cautioning that a danger may occur under a particular condition.

Warning

- Always attach a dual safety device on life or property-affecting devices (e.g., atomic control, medical devices, automotive vehicles, railway vehicles, airplanes, combustion devices, amusement devices or safety devices) before use. (Fire, personal injury, serious property loss may occur.)
- Do not disassemble or alter the product. Contact us for service related functions including inner inspection and repair. (Fire, electrocution and product damage may occur.)
- Avoid wiring, inspecting and repairing while power is being supplied. (Electrocution may occur.)
- Always use rated input voltage, and use a standard electric cord for each product. (Fire and electrocution may occur.)
- Always check if an electric connection is proper before applying a power source. (Fire, electrocution and product damage may occur.)
- Avoid using an excessive electricity higher than rated voltage. (Fire and product damage may occur.)
- Avoid using the product outdoors, at explosion-prone places, at places near inflammable substances, water, combustible substances and vibration. (Fire, electrocution and personal injury may occur.)

Caution

- Do not disassemble, repair, or modify the product, otherwise severe accidents may result, such as electric shocks, damage, fire, or malfunction.
- Do not pull out or push in the cable of the product, otherwise damage may result. Give slack to the cable while wiring.
- Turn off the power to the product before mounting, dismantling, wiring, and assembling the LED unit. Make sure of correct wiring, otherwise electric shocks or fire may result.
- Do not place obstacles obstructing ventilation near product. (Product damage or product deformation may occur due to heat.)
- In case abnormality happens to the product, unplug the input power connection immediately. (There is the danger of fire or product damage.)
- Avoid using at a place of high vibration level. (Product damage may occur.)
- Avoid using water or detergent when cleaning, and clean with dry cloth. (Electrocution may occur.)

※ We are not in a position to be responsible for damage and trouble caused by handling against caution and warning described in this instruction manual. Specifications may change without notice due to continual product improvement.

1. Model No. Configuration



MS56M - 02 - SW

① ②

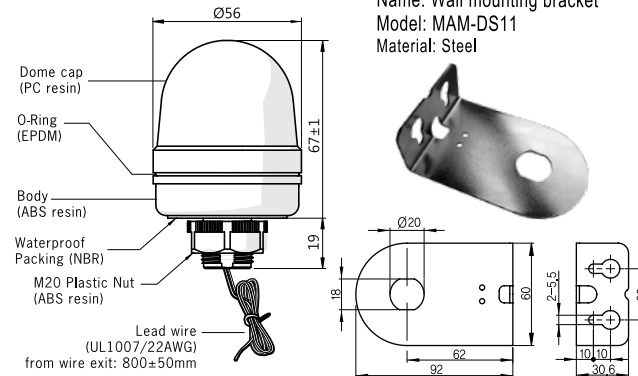
1. Power supply

01	12VDC
02	24VDC
FF	100~240VAC

2. Output method

SW	Internal switch type
LC	External contact type - Lead Wire type

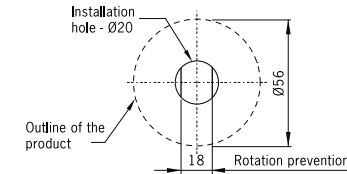
2. Part name and Dimensions



3. Specifications

Function	Steady, Flashing	Current Consumption (±10%)	
Power Supply	12VDC±5% , 24VDC±5% 100~240VAC (50/60Hz)		
Dimension	56mm	12VDC	0.13A
Flashing rate	80±5times / minute	24VDC	0.08A
LED Color (7 Color)	Red, Green, Blue, Yellow, Pink, Cyan, White	100~240VAC	0.08A
Lens Color	Milky white		
Material	Lens - PC resin , Base - ABS resin		
Vibration	0.75mm at 10~55Hz		
Ambient temperature	-15 ~ 40°C	Storage ambient temperature	-20 ~ 70°C
Ambient humidity	45 ~ 85% RH	Protection structure	IP65
Approvals	CE(L2/24VDC) , RoHS	Wire size	UL1007 / 22AWG
Weight	App.60g		

4. Installation dimensions (unit: mm)

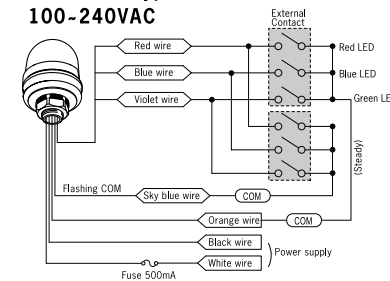


Caution

- this product can be used only indoors. (Do not use it outdoors.)
- Do not leave the product or use it without installed.

5. Wiring Diagram

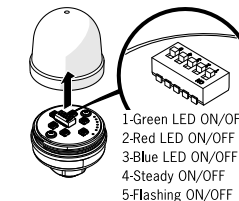
<Lead wire type-LC>



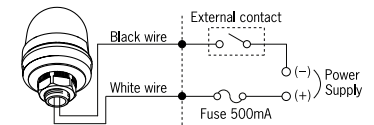
LED color wiring chart

No	Wiring Line color	Lens color
1	Red	Red
2	Violet	Green
3	Blue	Blue
4	Red+Violet	Yellow
5	Red+Blue	Pink
6	Purple+Blue	Cyan
7	Red+Violet+Blue	White

<Internal switch type-SW>



Lens Colors	Steady	Flashing
No.1 Green	ON 1 2 3 4 5	ON 1 2 3 4 5
No.2 Red	ON 1 2 3 4 5	ON 1 2 3 4 5
No.3 Blue	ON 1 2 3 4 5	ON 1 2 3 4 5



Lens Colors	Steady	Flashing
No.4 Yellow	ON 1 2 3 4 5	ON 1 2 3 4 5
No.5 Cyan	ON 1 2 3 4 5	ON 1 2 3 4 5
No.6 Pink	ON 1 2 3 4 5	ON 1 2 3 4 5
No.7 White	ON 1 2 3 4 5	ON 1 2 3 4 5