

70mm 콤팩트 스트로브 라이트

MS70S 시리즈 - Xenon 램프

MS70S 스트로브 라이트 시리즈는 특별히 고안된 고품질의 경제적인 조명 솔루션을 제공합니다. 이 제품은 지게차 및 기타 자재 취급/산업분야에 적합하며, 광범위한 산업 응용 분야에 매우 이상적입니다.

제품특징

- 산업용 장비에 이상적인 콤팩트하고 경제적인 저 강도 스트로브
- 3가지 타입의 고정방식
- 현장에서 교체가 가능한 스냅 인 플래시 램프
- 열과 충격에 강한 몸체와 폴리카보네이트 렌즈
- 높은 보호등급 IP65 구조

취급 설명서

메닉스 제품을 구입하여 주셔서 감사드립니다. 본 제품을 바르고 안전하게 사용하기 위해서 사용 전에 본 사용설명서를 반드시 읽고 숙지하시기 바랍니다.

안전을 위한 주의사항

- * '안전을 위한 주의사항' 은 제품을 안전하고 올바르게 사용하여 사고나 위험을 미리 막기 위한 것이므로 반드시 지켜 주십시오.
- * 주의 사항은 '경고' 와 '주의' 의 두 가지로 구분되어 있으며 '경고' 와 '주의' 의 내용은 다음과 같습니다.

경고 지시 사항을 위반하였을 때, 심각한 상해나 사망이 발생할 가능성이 있는 경우

주의 지시 사항을 위반하였을 때, 경미한 상해나 제품에 손상이 발생할 가능성이 있는 경우

- * 제품과 사용설명서에 표시된 그림기호의 의미는 다음과 같습니다.
- ▲는 특정조건 하에서 위험이 발생할 우려가 있으므로 주의하라는 기호입니다.

경고

- 인명이나 재산상에 영향을 큰 기기(예: 원자력 제어, 의료기기, 차량, 철도, 항공, 연소장치, 오락기기 등 또는 안전장치)에 사용할 경우 반드시 2중으로 안전장치를 부착한 후 사용하여 주십시오. 화재, 인명사고, 재산상의 막대한 손실이 발생할 수 있습니다.
- 제품을 분해 및 개조하지 마십시오. 내부 점검이나 수리는 본사 또는 사무소에 문의 바랍니다. 화재, 감전, 및 제품 파손의 우려가 있습니다.
- 전원이 인가된 상태에서 결선 및 점검, 보수를 하지 마십시오. 감전의 우려가 있습니다.
- 전원 입력 전압은 반드시 정격 범위를 지켜 사용하십시오. 화재나 감전의 우려가 있습니다.
- 전원을 인가하기 전에 반드시 접속이 정확인지 확인하십시오. 화재나 감전 및 제품 파손의 우려가 있습니다.
- 실외 및 폭발의 위험, 인화성 가스, 물이 있는 장소, 가연물 근처, 진동이 많은 곳에서는 사용하지 마십시오. 화재나 감전, 부상의 우려가 있습니다.
- 커버를 분리 한 상태, 느슨해 진 상태 또는 깨진 상태로 방치, 사용하지 마십시오.

주의

- 제품 주위에 통풍을 방해하는 장애물을 두지 마십시오. 발열에 의한 제품의 파손 및 변형의 우려가 있습니다.
- 제품 동작 중, 정지 후 얼마동안은 제품을 만지지 마십시오. 감전 또는 화상의 우려가 있습니다.
- 제품에 이상이 발생할 경우 즉시 입력 전원을 차단해 주십시오. 화재나 제품 파손의 우려가 있습니다.
- 진동이 심한 곳에서는 사용하지 마십시오. 제품의 파손 우려가 있습니다.
- 청소 시 반드시 전원을 차단 후, 물기가 없는 마른 수건으로 청소하십시오. 감전 및 화재의 우려가 있습니다.

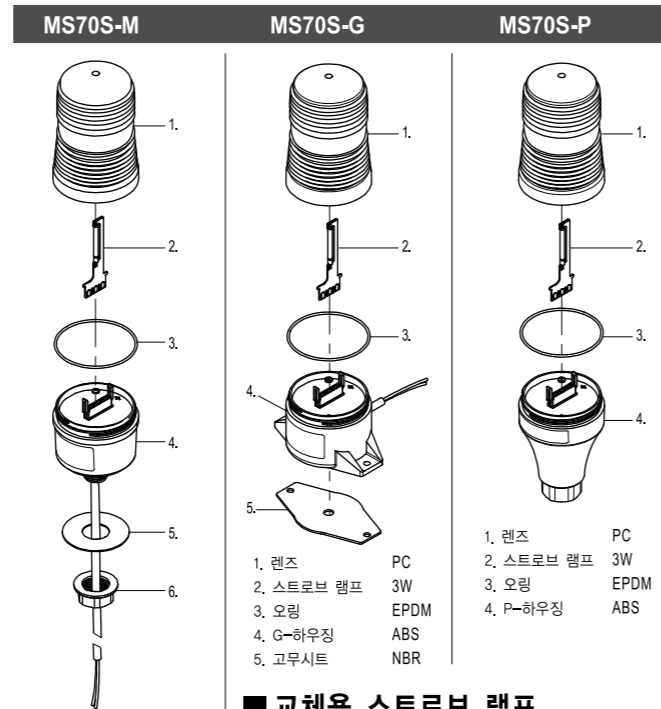


제품모델구분



1. 고정방식	MS70S-G	제품몸체에 있는 2개의 표면장착부로 제어패널에 직접고정	3. 렌즈색상	R	적색
	MS70S-M	제어패널에 너트로 직접 고정 또는 1/2" NPT 암나사 파이프에 직접 조립		Y	황색
	MS70S-P	1/2" NPT 슐나사 파이프에 직접 조립 또는 알루미늄 취부대를 이용한 표면장착		G	녹색
				B	청색

부품명 및 재질



교체용 스트로브 램프

제품명, MS70S-LAMP-AL

스트로브 램프
I - 형, 3W
램프 수명: 약2,000 시간

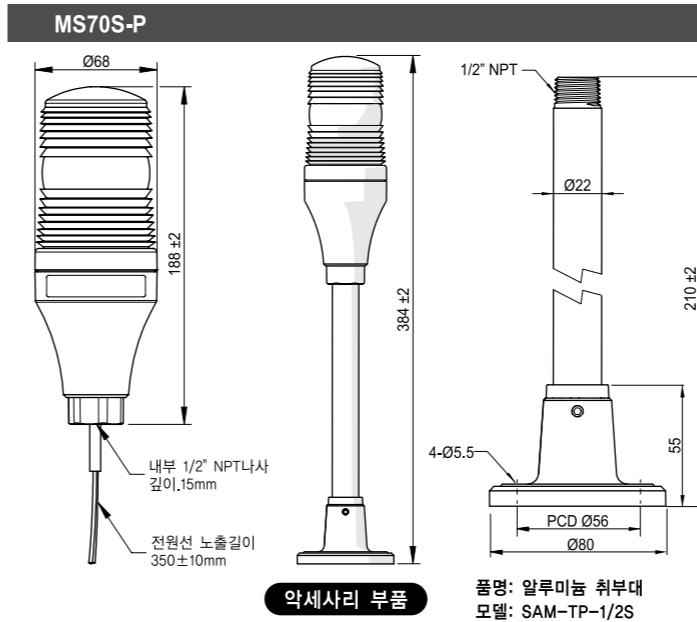
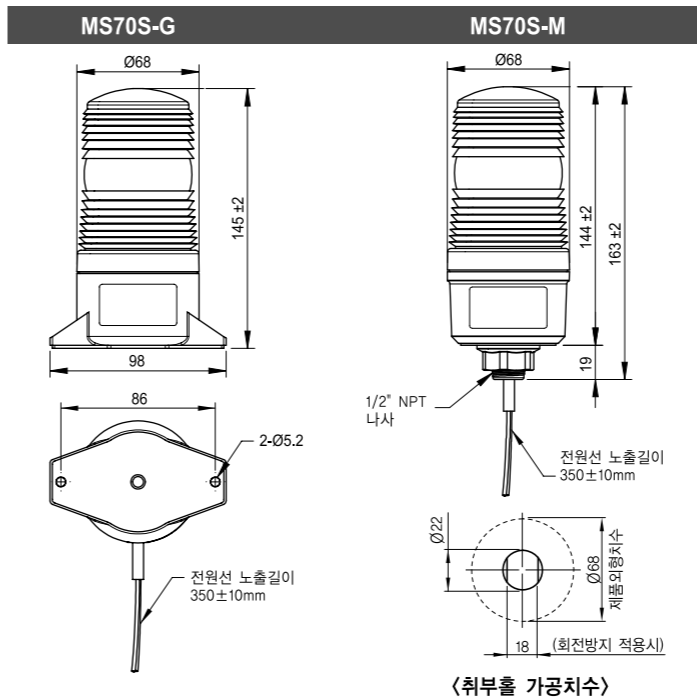
* 이 설명서의 주의사항에 기재 한 주의사항, 주의사항에 반하는 취급, 개조 또는 천재 지변 등으로 인한 고장 및 손해 등에 대해서는 책임을 지지 않으므로 양해 바랍니다. 치수, 사양 및 구조 등은 개선을 위해 예고없이 변경 될 수 있습니다.

정격/성능

전원전압	12V~48VDC , 110VAC 50/60Hz , 220VAC 50/60Hz
허용전압범위	10.8V~50VDC , 100~120VAC , 210~230VAC
기능	싱글점멸
광원 및 수명	Xenon 램프 , 램프수명: 약 2,000시간
소비전류	12~48VDC: 0.08~0.2A 110VAC: 0.07A 220VAC: 0.04A
점멸속도	12~48VDC: 1분당 80±5회 110VAC: 1분당 77±5회 220VAC: 1분당 60±5회
배선사양	UL2464/18AWG , AWM, 2C, 300V
제품색상	몸체 - 검정색 렌즈 - 적색, 황색, 녹색, 청색
재질	몸체 - ABS , 렌즈 - PC
절연저항	100MΩ 이상 (전단자와 케이스간 500VDC 메가옴)
내전압	500VAC 50/60Hz 1분간
내 진동	10~55Hz(주기 1분간) 복진폭 0.75mm X,Y,Z 각 방향 1시간
온도	사용주위온도 : -20 ~ 50°C 보관주위온도 : -20 ~ 70°C
사용주위습도	45~85% RH
보호구조	IP65
취득인증	CE(DC제품만 적용), RoHS
중량(DC형기준)	MS70S-G: 약.196g MS70S-M: 약.195g MS70S-P: 약.198g

<참고> 램프의 수명은 운영조건이나 환경에 따라 달라집니다

외형치수 (단위:mm)



제품설치

- 진동이 적고 강도가 충분한 장소에 설치 하십시오.
- 먼지가 많은 장소에 설치하지 마십시오.
- 제품의 신뢰성 확보를 위해서 가능한 판넬등의 금속면에 고정하십시오.

MS70S-G 모델은 평평한 표면에 장착 할 수 있도록 설계되었습니다.

1. 제품 외형을 참고하여 장착표면에 2개의 직경 5.5mm의 제품고정용 구멍을 뚫거나 천공 하십시오.
2. 장착면에 고무시트를 배치하고 고무시트 상단에 제품을 삽입하십시오. 잠금 너트를 조여 제품을 고정 시키십시오.
3. 전원 연결에 대한 정보는 결선도를 참조하십시오.

MS70S-M 모델은 평평한 표면 또는 1/2" NPT 파이프(암나사)에 장착 할 수 있도록 설계 되었습니다.

파이프(암나사) 장착

1. 제품을 파이프 입구에 맞추어 시계방향으로 돌려서 제품을 고정하십시오.
2. 전원 연결에 대한 정보는 결선도를 참조하십시오.

패널 장착

1. 장착 표면에 직경 22mm의 구멍을 뚫거나 천공하십시오.
2. 하우징 바닥면에 고무시트를 붙이고 패널 상단에 제품을 삽입하십시오. 제공된 플러그형 잠금너트를 조여 제품을 고정 시키십시오.
3. 전원 연결에 대한 정보는 결선도를 참조하십시오.

MS70S-P 모델은 1/2" NPT 파이프(스나사)에 장착 또는 별도로 판매하는 약세사리 취부대를 이용 평평한 표면에 장착 할 수 있도록 설계되었습니다.

파이프(스나사) 장착

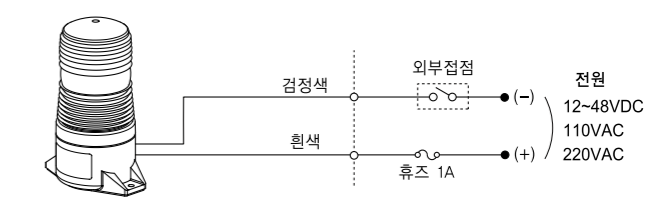
1. 제품을 파이프 입구에 맞추어 시계방향으로 돌려서 제품을 고정하십시오.
2. 전원 연결에 대한 정보는 결선도를 참조하십시오.

패널 장착 (취부대를 이용한 장착)

1. 장착 표면에 전원선 삽입용 직경 8mm 이상의 구멍과 그 중심으로부터 4개의 직경 5.5mm의 제품 고정용 구멍을 뚫거나 천공하십시오. (제품외형도 참고)
2. 장착면에 제품을 올려놓고 4개의 M5 나사와 잠금너트로 제품을 고정시키십시오.
3. 전원 연결에 대한 정보는 결선도를 참조하십시오.

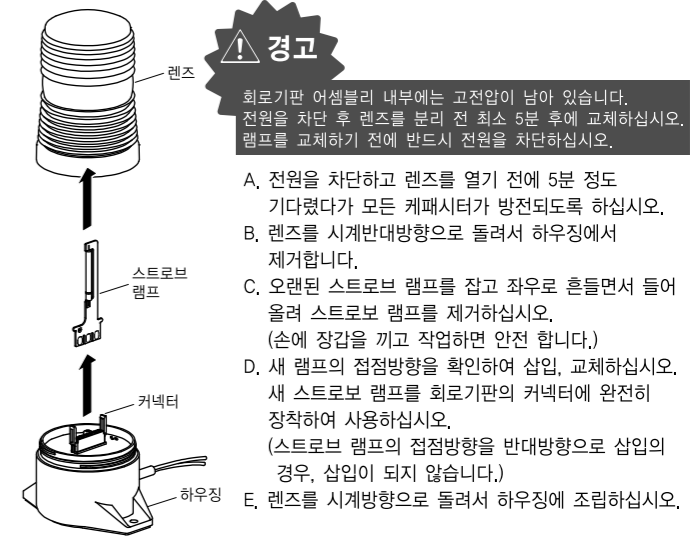
결선도

- 전원선 연결전에 반드시 전원 공급 장치를 차단하십시오. 쇼트에 의한 내부 회로의 손상이나 전기 감전의 위험이 있습니다.
- 직류, 교류 및 사용 전압이 틀리지 않도록 확인한 후 사용하십시오.
- 전원 축에는 반드시 외부 접점용 퓨즈를 넣어주세요. 정격 퓨즈 사용시 과전압, 오결선에 따른 제품 손실을 예방할 수 있습니다.
- 배선을 강하게 당기지 마십시오. 내부회로에 손상을 줄 수 있습니다.



램프의 교체

- 장시간 사용 후 주기적으로 스트로브 램프 열화상태를 점검하십시오. 스트로브 램프가 열화 될 경우, 광 출력이 눈에 띄게 감소하거나 어두운 경우 교체가 필요합니다.



70mm Compact Strobe Light

MS70S series - Xenon Lamp

Product Features

MS70S Series strobes offer a high quality yet economical lighting solution specifically intended for use in material handling and other electric vehicle applications. These lights are ideal for a broad range of industrial type purposes.

- Compact and economical low intensity strobe ideal for industrial applications
- Three mounting specifications
- Field replaceable snap-fit flashing lamp
- Rugged glass filled nylon base and polycarbonate lens
- High degree of protection IP65 construction

User Manual

Thank you for purchasing Menics product.
For the proper and safe use of this product, please read and fully understand this manual before use.

Instructions for safety

- * 'Instruction for safety' is made to prevent accidents or risks in advance by using the product safely and correctly and be sure to observe it.
- * Instructions are divided into two categories as "Warning" and "Attention" and they are as follows.

Warning If instruction is violated, there is the possibility of serious injury or death.

Attention If instruction is violated, there is possibility of minor injury or damage on the product.

* The meaning of the picture symbols used in the product and User manual are as follows.

Warning is the sign meaning attention needs to be paid because there is the concern of risk occurrence under certain condition.

Warning

- In case it is used for the machines which make greater impact on life or property (e.g. nuclear power control, medical equipment, railroad car, aerospace, combustion equipment, recreation equipment, etc. or safety devices), make sure to attach safety device bifariously before use.
There is the possibility of causing huge losses resulted from fire, personal injury and property damage.
- Do not disassemble and renovate the product. Please contact the head office or regional office for internal inspection or repair.
There is the risk of causing fire, electrical shock and product damage.
- While power is on, do not make wiring, maintenance or repair.
There is the danger of electrical shock.
- Rated voltage range must be kept for the power input voltage.
There is the danger of fire or electric shock.
- Before power on, make sure to check whether connection is made correctly.
There is the danger of fire, electrical shock or product damage.
- Do not use the product in the area such as outdoor and explosion hazard, flammable gas, watery area, near to flammable material.
There is the danger of fire, electric shock or injury.

Attention

- Make sure that there is nothing blocking the flow of air circulating.
There is the danger of deformation and product damage caused by heat.
- When the product is in operation, do not touch the product for a while.
There is the danger of burn.
- In case abnormality happens to the product, unplug the input power connection immediately. There is the danger of fire or product damage.
- Do not use in places with severe vibration.
There is the danger of product damage.
- When cleaning, do not use water, organic solvent and clean with towel with out moisture.



Product model classification

MS70S - G 2 0 - R		
①	②	③

1. Mounting style

G	Two surface mounts on the body ensure that the body is fixed directly to the control panel
M	Secure the product body directly onto the control panel (1/2" NPT) with a plastic nut
P	Aluminium pipe + Fixation using aluminum mounting base

2. Power supply

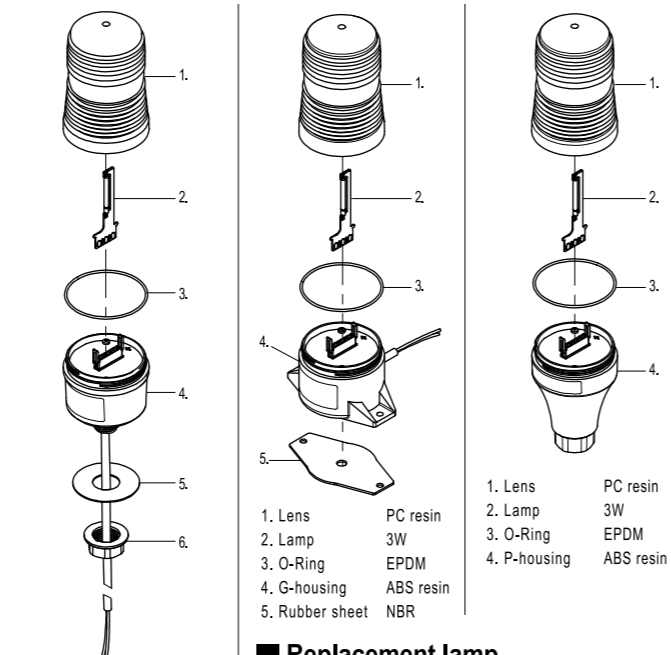
00	12~48VDC
10	110VAC
20	220VAC

3. Lens color

R	Red
Y	Yellow
G	Green
B	Blue

Part name

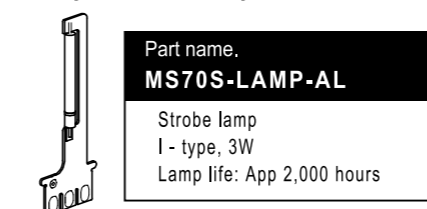
MS70S-M	MS70S-G	MS70S-P
---------	---------	---------



- Lens PC resin
- Lamp 3W
- O-Ring EPDM
- M-housing ABS resin
- Rubber sheet NBR
- 1/2"Hex Nut ABS resin

- Lens PC resin
- Lamp 3W
- O-Ring EPDM
- P-housing ABS resin

Replacement lamp



Part name
MS70S-LAMP-AL

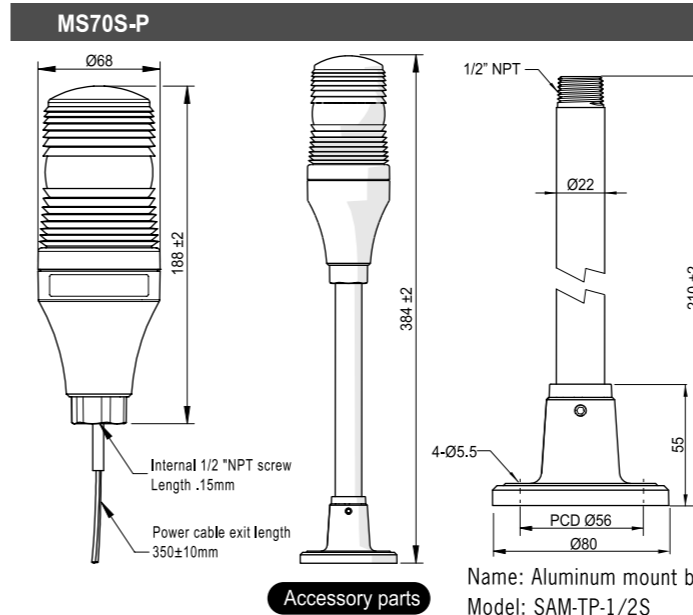
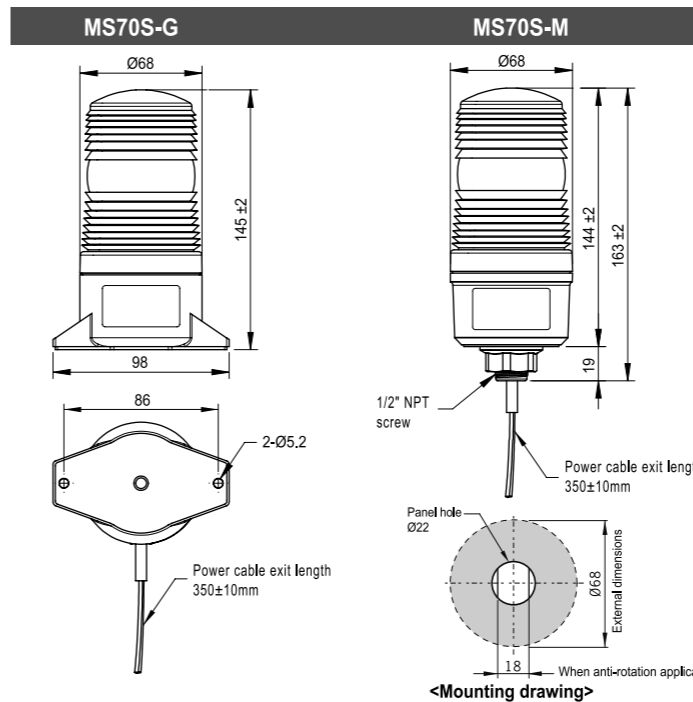
Strobe lamp
I - type, 3W
Lamp life: App 2,000 hours

Specifications

Power supply	12V~48VDC , 110VAC 50/60Hz , 220VAC 50/60Hz
Allowable voltage range	10.8V~50VDC , 100~120VAC , 210~230VAC
Function	Single flashing
Light source and lifetime	Xenon lamp , Lamp life: Approx. 2,000 hours
Current consumption	12~48VDC: 0.08~0.2A 110VAC: 0.07A 220VAC: 0.04A
Flashing rate	12~48VDC: 80 ± 5 times per minute 110VAC: 77 ± 5 times per minute 220VAC: 60 ± 5 times per minute
Wire size	UL2464/18AWG , AWM, 2C, 300V
Product color	Body - Black Lens - red, yellow, green, blue
Material	Body - ABS resin , Lens - PC resin
Insulation resistance	100MΩ or more (500VDC Mega between all terminals and case)
Withstand voltage	500VAC 50 / 60Hz for 1 minute
Vibration resistant	10 to 55Hz (cycle 1 minute) Amplitude 0.75mm X, Y, Z 1 hour in each direction
Temperature	Ambient temperature : -20 ~ 50°C Storage ambient temperature : -20 ~ 70°C
Ambient humidity	45~85% RH
Protection structure	IP65
Approval	CE(DC products only), RoHS
Weight (DC type standard)	MS70S-G: app.196g MS70S-M: app.195g MS70S-P: app.198g

(Note) The lifetime of the Lamp depends on operating conditions and environme

Dimensions (unit: mm)



Accessory parts

Name: Aluminum mount base
Model: SAM-TP-1/2S

Product installation

- Warning** - Install the product vertically on the strong surface with little vibration.
- If it's possible, attach it to the metal surface such as panel for improving the reliability of the product.

MS70S-G The model is designed to be mounted on a flat surface.

- Drill or punch out the holes marked on the mounting surface.
- Locate rubber gasket on mounting surface and set housing on top of gasket. Secure to mounting surface using Locking nut.
- Refer to wiring diagram for information on making electrical connections.

MS70S-M Designed for mounting on flat surfaces or 1/2" NPT pipe (female thread).

● Pipe(Female screw) Mounting

- Fix the product by turning the product clockwise.
- Refer to wiring diagram for information on making electrical connections.

● Panel mounting

- Drill or punch out the holes marked on the mounting surface.
- Attach the rubber sheet to the bottom of the housing and insert the product at the top of the panel.
Tighten the supplied plastic locking nuts to secure the product.
- Refer to wiring diagram for information on making electrical connections.

MS70S-P 1/2" NPT pipe (male thread) mounted.
Or on a flat surface using an accessory mount base sold separately.

● Pipe(Male thread) Mounting

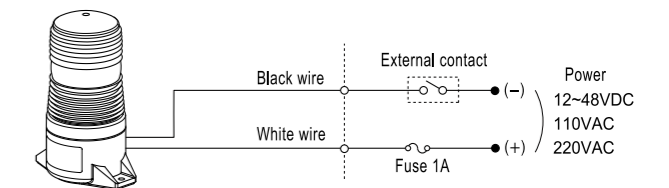
- Attach light to pipe by turning clockwise.
Use tool against wrench flats on conduit hub for final tightening.
- Refer to wiring diagram for information on making electrical connections.

● Panel mounting (mounting using mount base)

- hole with a diameter of 8 mm or more for inserting the power cord into the mounting surface and four holes having a diameter of 5.5 mm drill holes in. (Refer also to product dimension)
- Place the product on the mounting surface and secure the product with four M5 screws and locking nuts.
- Refer to wiring diagram for information on making electrical connections.

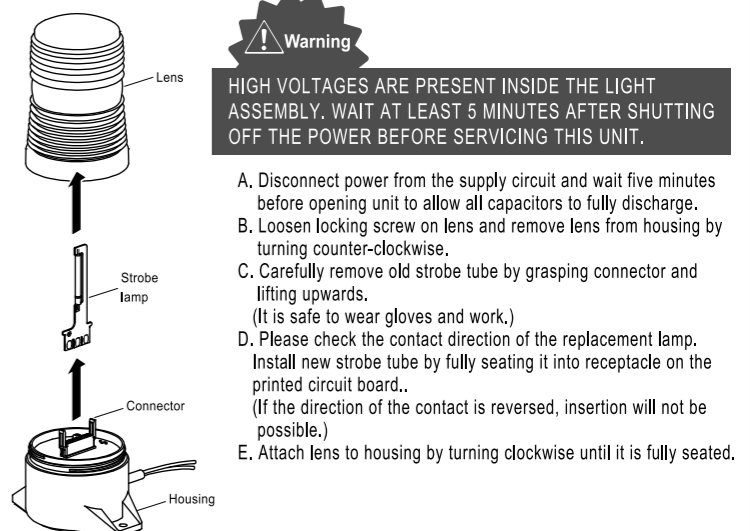
Wiring diagram

- Warning** - Do not fail to disconnect the power supply before wiring connections. It can cause electric shock.
- Use only specified operating voltage range. Excess voltage hastens degradation.
- Make sure to set fuse in a power supply side, please connect a fuse.
When you use this product for security purpose, routine inspection must be done.



Strobe lamp replacement

- Warning** After extended operation, occasionally check for flash tube degradation. Should the flash tube misfire, have a noticeable decrease in light output, glow continuously or darken- replacement is necessary.



Warning
HIGH VOLTAGES ARE PRESENT INSIDE THE LIGHT ASSEMBLY. WAIT AT LEAST 5 MINUTES AFTER SHUTTING OFF THE POWER BEFORE SERVICING THIS UNIT.

- Disconnect power from the supply circuit and wait five minutes before opening unit to allow all capacitors to fully discharge.
- Loosen locking screw on lens and remove lens from housing by turning counter-clockwise.
- Carefully remove old strobe tube by grasping connector and lifting upwards.
(It is safe to wear gloves and work.)
- Please check the contact direction of the replacement lamp. Install new strobe tube by fully seating it into receptacle on the printed circuit board.
(If the direction of the contact is reversed, insertion will not be possible.)
- Attach lens to housing by turning clockwise until it is fully seated.

* We are not in a position to be responsible for damage and trouble caused by handling against caution and warning described in this instruction manual. Specifications may change without notice due to continual product improvement.