

각타입 적층식 LED 경고등/5가지 사운드 내장

MSGT 시리즈 취급설명서

점등/점멸/회전



제품특징

MSGT시리즈는 이중 반사 렌즈 구조를 적용, LED 광원이 효과적으로 빛을 확산하여 실내 및 실외에서도 3가지 LED 기능에 관계없이 충분한 시인성과 밝기를 확보한 제품입니다. 하부에 탑재된 모드전환 스위치를 사용하여 설치 후에 각각의 단별 LED 기능을 쉽게 변경 가능합니다. 또한 최대 100dB(1M)이상의 대용량, 고품질 사운드를 내장한 제품으로 혼잡한 환경에서 적용이 용이합니다. 긴 수명을 가진 LED를 적용하여 유지보수를 실시하기 어려운 장소에서도 안심하고 장기간 사용할 수 있습니다.

메닉스 제품을 구입하여 주셔서 감사합니다. 본 제품을 바르고 안전하게 사용하기 위해서 사용 전에 본 사용설명서를 반드시 읽고 숙지하시기 바랍니다.

안전을 위한 주의사항

- * '안전을 위한 주의사항' 은 제품을 안전하고 올바르게 사용하여 사고나 위험을 미연에 방지하기 위한 것이므로 반드시 지켜 주십시오.
- * 주의 사항은 '경고' 와 '주의' 의 두 가지로 구분되어 있으며 '경고' 와 '주의' 의 의미는 다음과 같습니다.

경고 지시 사항을 위반하였을 때, 심각한 상해나 사망이 발생할 가능성이 있는 경우

주의 지시 사항을 위반하였을 때, 경미한 상해나 제품에 손상이 발생할 가능성이 있는 경우

- * 제품과 사용설명서에 표시된 그림기호의 의미는 다음과 같습니다.
- ▲ 는 특정조건 하에서 위험이 발생할 우려가 있으므로 주의하라는 기호입니다.

경고

1. 인명이나 재산상에 영향이 큰 기기(예: 원자력 제어, 의료기기, 차량 철도, 항공, 연소장치, 오락기기 등 또는 안전장치)에 사용할 경우 반드시 2중으로 안전장치를 부착한 후 사용하여 주십시오. 화재, 인명사고, 재산상의 막대한 손실이 발생할 수 있습니다.
2. 제품을 분해 및 개조하지 마십시오. 내부 점검이나 수리는 본사 또는 사무소에 문의 바랍니다. 화재, 감전, 및 제품 파손의 우려가 있습니다.
3. 전원이 인가된 상태에서 결선, 점검, 보수를 하지 마십시오. 감전의 우려가 있습니다.
4. 전원 입력 전압은 반드시 정격 범위를 지켜 사용하십시오. 화재나 감전의 우려가 있습니다.
5. 전원을 인가하기 전에 반드시 접촉이 정확한지 확인하십시오. 화재나 감전 및 제품 파손의 우려가 있습니다.
6. 제품의 정격을 초과하여 사용하지 마십시오. 화재나 제품 파손의 우려가 있습니다.
7. 제품의 테미널 단자부에 손가락이나 이물질이 묻지 마십시오. 감전, 부상의 우려가 있습니다.
8. 실외 및 폭발의 위험, 인화성 가스, 물이 있는 장소, 가연물 근처, 진동이 많은 곳에서는 사용하지 마십시오. 화재나 감전, 부상의 우려가 있습니다.

주의

1. 제품 주위에 통풍을 방해하는 장애물을 두지 마십시오. 발열에 의한 제품의 파손 및 변형의 우려가 있습니다.
2. 제품 동작 중 및 정지 후 얼마동안은 제품을 만지지 마십시오. 화상의 우려가 있습니다.
3. 제품에 이상이 발생할 경우 즉시 입력 전원을 차단해 주십시오. 화재나 제품 파손의 우려가 있습니다.
4. 단자대의 볼트 조임 토크는 0.74~0.90N.m의 범위를 지켜 주십시오. 제품 파손의 우려가 있습니다.
5. 진동이 심한 곳에서는 사용을 삼가하여 주십시오. 제품 파손 우려가 있습니다.
6. 청소 시 반드시 전원을 차단 후, 물 또는 유기용제를 사용하지 마시고, 물기가 없는 마른 수건으로 청소하십시오. 감전 및 화재의 우려가 있습니다.

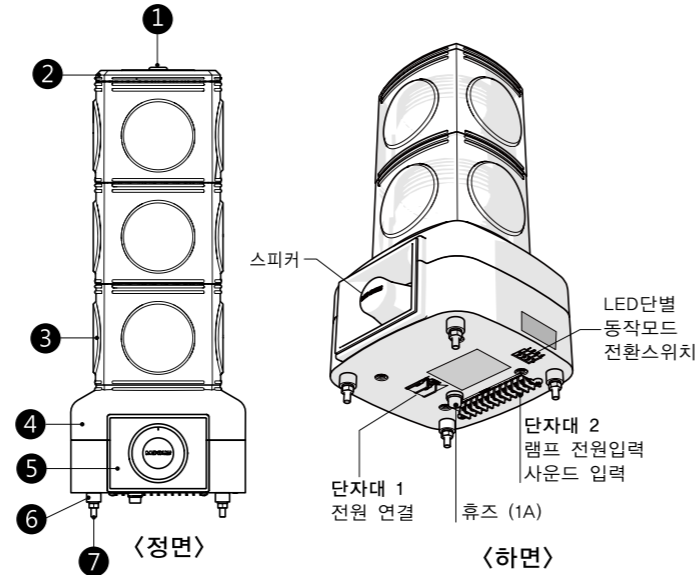
1. 모델구분

MSGT - 3 2 0 - R Y G

1	2단	01	12VDC	R	적색
2	2단	02	24VDC	Y	황색
3	3단	10	110VAC	G	녹색
4	4단(옵션)	20	220VAC	B	청색

〈참고〉 렌즈의 적층 순서가 RYG 순서의 경우, 일반적으로 아래와 같이 구분합니다.
1단: R(적색), 2단: Y(황색), 3단: G(녹색)

2. 부품명



No	부 품 명	재 질
1	고무 캡	NBR
2	캡	ABS 수지
3	렌즈	PC 수지
4	몸체	ABS 수지
5	스피커 하우징	ABS 수지
6	방진 고무	NBR
7	고정나사	Steel, M6

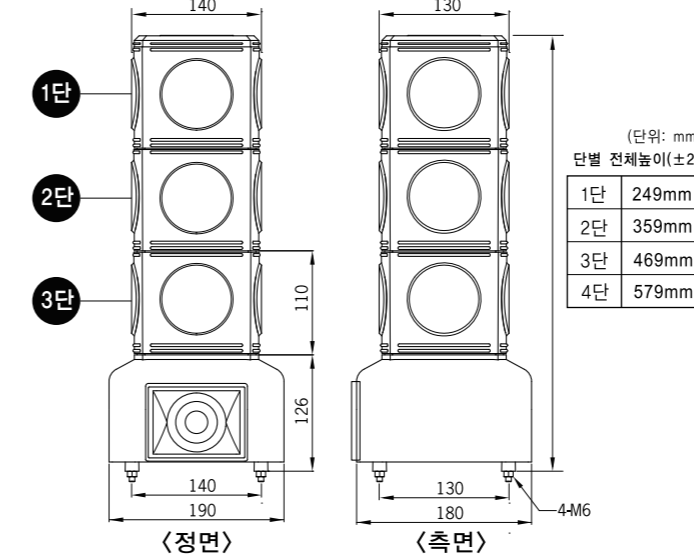
3. 정격/성능

광원 / 기능	LED / 점등, 점멸, 회전		
전원전압	12VDC±5%, 24VDC±5%, 110VAC±10%, 220VAC±10% (AC: 50/60Hz)		
교환용 퓨즈규격, 용량	유리관 퓨즈: 51NR, 250V/1A		
외형치수	190 x 180mm - 몸체바디 치수		
취부방식 및 최대적층수량	몸체 직접 취부방식, 최대 4단까지 적층 가능 (4단 옵션)		
점멸속도	3타점 점멸: 1분당 240±10회 점멸		
회전속도	150±20rpm (시계방향(CW)으로 회전)		
스피커용량 / 사운드음량	스피커: 15W / 최대 100±5dB (측정거리 1m)		
내장사운드 음색	사이렌-3음, 멜로디-2음		
사용주위온도	-15 ~ 55°C	보관온도	-20 ~ 70°C
사용주위습도	45 ~ 85% RH	내진동	0.75mm at 10~55Hz
내 전압	500VAC 50/60Hz에서 1분간		
절연저항	100MΩ이상 (500VDC메가 기준)		
보호구조	IP23 (정방향 설치)	취득인증	RoHs
제품중량 (ACE타입기준)	1단: 약 2.7kg	2단: 약 3.3kg	3단: 약 4.0kg

소비전류 (LED점등상태일 때의 소비전류 RMS값±10%)

제품적층	LED색상	* 일반형-LED만 운영시		* 스피커-LED와 스피커 동시에 운영시					
		12VDC	24VDC	110VAC	220VAC	스피커	스피커		
1 단	Red	0.25A	0.47A	0.14A	0.36A	0.11A	0.15A	0.05A	0.07A
	Yellow	0.37A	0.49A	0.15A	0.37A	0.12A	0.15A	0.07A	0.09A
	Green	0.33A	0.53A	0.19A	0.4A	0.12A	0.16A	0.06A	0.08A
2 단	RG	0.52A	0.69A	0.3A	0.51A	0.15A	0.19A	0.07A	0.1A
	RY	0.47A	0.66A	0.26A	0.48A	0.14A	0.18A	0.07A	0.09A
3 단	RYG	0.68A	0.84A	0.42A	0.64A	0.19A	0.23A	0.09A	0.11A
	RBG	0.68A	0.84A	0.42A	0.64A	0.19A	0.23A	0.09A	0.11A
4 단	RYGB	1.05A	1.33A	0.57A	1.01A	0.31A	0.38A	0.16A	0.2A

4. 외형치수



5. 제품고정

주의

- 하단의 결선 단자대부에 물이 들어가지 않도록 조치를 취하고 설치하십시오.
- 가로 또는 역방향으로 설치하지 마십시오.
- 충분한 강도와 진동이 적은 장소에 수직으로 설치 하십시오.
- 제품의 신뢰성 확보를 위해서 가능한 판넬 등의 금속면에 취부하십시오.
- 방열 효과를 높이기 위해서 바람이 잘 통하는 곳에 취부하십시오.

1. 구멍을 가공 합니다. 가공 시 배선 인출 홀을 고려하십시오. (그림참고)
2. 너트로 단단히 고정 합니다.

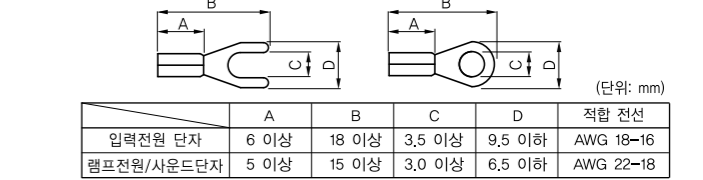
6. 배선 연결

주의

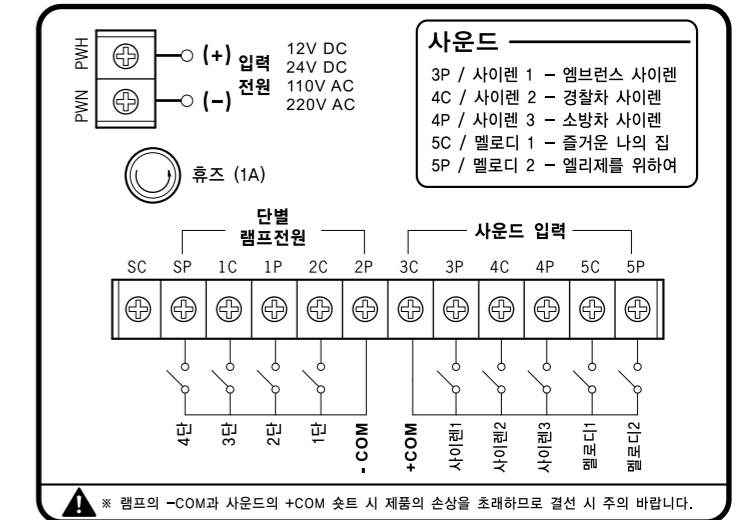
- 배선 결선 전에 반드시 전원 공급 장치를 차단하십시오. 전기 감전을 일으킬 수 있습니다.
- 배선 결선에 주의해야 합니다. 오결선의 경우, 내부 회로의 손상 또는 화재의 위험이 있습니다.
- 사운드 음압 레벨은 최대 음량 입니다. 음압 레벨은 운영 방법 및 입력 전원 전압에 따라서 정격/성능에 명시된 범위 내 유동적일 수 있습니다.

[배선 및 단자 규격] * 권장사항

- 전원 입력단자의 전원선은 AWG.18~16(0.82~1.31mm²)의 케이블을 사용하십시오.
- 램프전원 및 사운드 출력단자에는 AWG.22~18(0.32~0.82mm²)의 케이블을 사용 하십시오.
- 단자대적용 압착 단자 사양



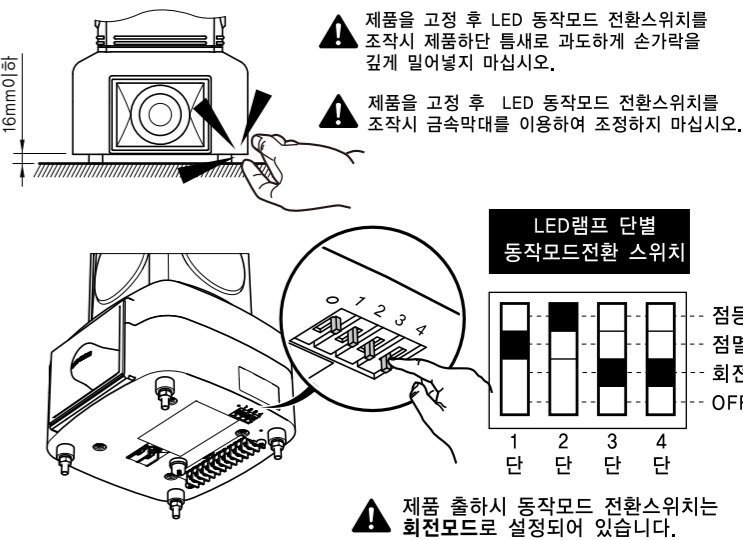
[결선도] * DC사양의 경우 극성이 있으므로 배선 결선 시 필히 확인 후 결선 하십시오.



7. 기능 설정

주의

- 단별 LED 동작모드 전환스위치 변경시 반드시 전원공급장치를 끄고 변경하십시오. 전원이 인가된 상태에서는 동작모드 전환스위치를 변경하여도 LED램프가 변경이 되지 않습니다.
- 제품을 고정 전 단 별 동작모드 전환스위치를 조작 후 고정하는 것이 안전합니다.
- 램프등을 사용중에 기능변경 시 젖은 손으로 조작하지 마십시오. 감전의 우려가 있습니다.



* 이 설명서의 주의사항에 기재 한 주의 사항, 주의사항에 반하는 취급, 개조 또는 천재지변 등으로 인한 고장 및 손해 등에 대해서는 책임을 지지 않으므로 양해 바랍니다. 치수, 사양 및 구조 등은 개선을 위해 예고없이 변경 될 수 있으므로 양해 바랍니다.

Cubic Tower LED Warning Light with 5 Sound

MSGT Series User Manual

Steady / Flashing / Rotation



Product Features

MSGT Series has excellent visibility and brightness with a dual reflection system both indoors and outdoors regardless of LED functions. You can easily control each LED functions with the built-in mode change switches. MSGT Series features more than 100dB(1M) volume, high quality sound and maintenance free operation.

Thank you for purchasing Menics product. For the proper and safe use of this product, please read and fully understand this manual before use.

Instructions for safety

- ※ 'Instruction for safety is made to prevent accidents or risks in advance by using the product safely and correctly and be sure to observe it.
- ※ Instructions are divided into two categories as "Warning" and "Attention" and they are as follows.

Warning If instruction is violated, there is the possibility of serious injury or death.

Attention If instruction is violated, there is possibility of minor injury or damage on the product.

※ The meaning of the picture symbols used in the product and User manual are as follows.
 ⚠ is the sign meaning attention needs to be paid because there is the concern of risk occurrence under certain condition.

Warning

- In case it is used for the machines which make greater impact on life or property (e.g. nuclear power control, medical equipment, railroad car, aerospace, combustion equipment, recreation equipment, etc. or safety devices), make sure to attach safety device bifariously before use. There is the possibility of causing huge losses resulted from fire, personal injury and property damage.
- Do not disassemble and renovate the product. Please contact the head office or regional office for internal inspection or repair. There is the risk of causing fire, electrical shock and product damage.
- While power is on, do not make wiring, maintenance or repair. There is the danger of electrical shock.
- Rated voltage range must be kept for the power input voltage. There is the danger of fire or electric shock.
- Before power on, make sure to check whether connection is made correctly. There is the danger of fire, electrical shock or product damage.
- When replacing lens, there might be remaining current. Make sure to replace lens one minute after putting off power. There is the danger of electric shock.
- Do not use the product in the area such as outdoor and explosion hazard, flammable gas, watery area, near to flammable material. There is the danger of fire, electric shock or injury.

Attention

- Make sure that there is nothing blocking the flow of air circulating. There is the danger of deformation and product damage caused by heat.
- When the product is in operation, do not touch the product for a while. There is the danger of burn.
- In case abnormality happens to the product, unplug the input power connection immediately. There is the danger of fire or product damage.
- Do not use in places with severe vibration. There is the danger of product damage.
- When cleaning, do not use water, organic solvent and clean with towel without moisture. There is the danger of electric shock or fire.

1. Product model classification

MSGT - 3 2 0 - R Y G

- Number of Stack

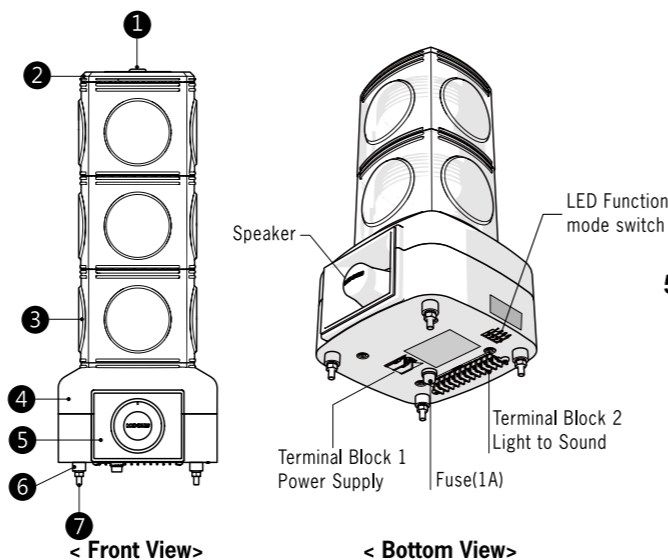
1	1 stack
2	2 stacks
3	3 stacks
4	4 stacks
- Power Supply

01	12VDC
02	24VDC
10	110VAC
20	220VAC
- Lens Color (Top to bottom)

R	Red
Y	Yellow
G	Green
B	Blue

<Reference Point>
 In case of RYG type, build-up sequence is as follows.
 1st tier : R(Red), 2nd tier: Y(Yellow), 3rd tier: G(Green)

2. Part name



No	Part name	Material
1	Rubber.Cap	NBR
2	Upper Cover	ABS resin
3	Lens	PC resin
4	Body	ABS resin
5	Speaker Housing	ABS resin
6	Dustproof Rubber	NBR
7	Fastening Screw	MSWR, M6

3. Specifications

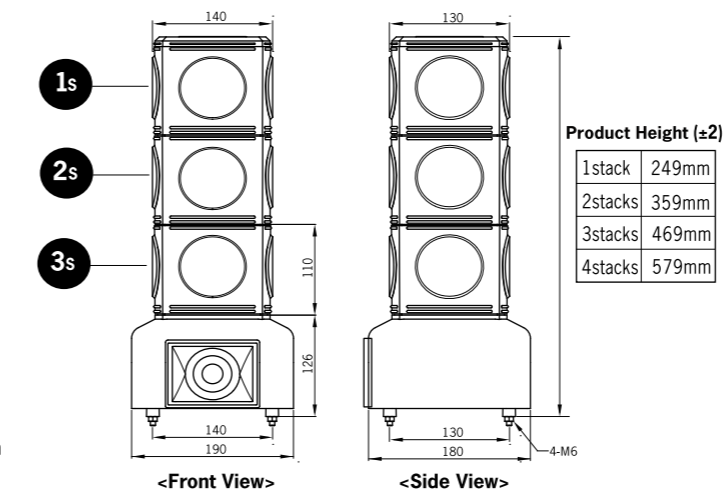
Function	Steady, Flashing, Rotation		
Power supply	12VDC ±5%, 24VDC ±5% 110VAC ±10%, 220VAC ±10% (AC:50/60Hz)		
Replacement fuse	Glass tube fuse : 51NR, 250V/1A		
Dimension	190 x 180 mm (Body Size)		
Maximum stacked quantity	1~4 stack versions available		
Flashing rate	continuous flashing (emergency signal) 240±10 times per minute		
Ratating rate	150 ±10rpm (Clockwise Rotation)		
Sound vilume	Speaker 15W / App. 100±5dB at 1meter		
Sound type	Siren - 3 types, Melody - 2 types		
Ambient Temperature	-15 ~ 55°C	Storage ambient temperature	-20 ~ 70°C
Ambient Humidity	45 ~ 85% RH	Vibration	0.75mm at 10~55Hz
Withstand Voltage	500V AC 50/60Hz for 1 minute		
Insulation resistance	More than 100M Ω (500VDC)		
Protection structure	IP23(Upright)	Approval	RoHS
Weight	App. [1stack : 2.7Kg] [2stacks : 3.3Kg] [3stacks: 4.0Kg]		

Current Consumption (Maximum current consumption when LED is lit.)

Number of Stacks	LED Color	* Standard type-Only LED		* Speaker-Both LED and Speaker					
		12VDC	24VDC	110VAC	220VAC	Standard	Speaker		
1stack	Red	0.25A	0.47A	0.14A	0.36A	0.11A	0.15A	0.05A	0.07A
	Yellow	0.37A	0.49A	0.15A	0.37A	0.12A	0.15A	0.07A	0.09A
	Green	0.33A	0.53A	0.19A	0.4A	0.12A	0.16A	0.06A	0.08A
2stacks	RG	0.52A	0.69A	0.3A	0.51A	0.15A	0.19A	0.07A	0.1A
	RY	0.47A	0.66A	0.26A	0.48A	0.14A	0.18A	0.07A	0.09A
3stacks	RYG	0.68A	0.84A	0.42A	0.64A	0.19A	0.23A	0.09A	0.11A
	RBG	0.68A	0.84A	0.42A	0.64A	0.19A	0.23A	0.09A	0.11A
4stacks	RYGB	1.05A	1.33A	0.57A	1.01A	0.31A	0.38A	0.16A	0.2A

Note: LED lifetime depends on operating condition or environment.

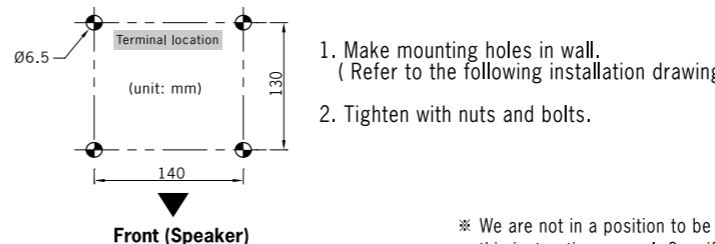
4. Dimensions (unit: mm)



5. How to Mounting

Caution

- Do not install with wrong direction, as it may be water leaked.
- Signal Tower must be installed in a vertical position where it has enough strength and less vibration. Do not install it horizontally or reversely.
- When the installation of this product requires the construction, please ask to specialist. Electric shock, fire and fall may occur.
- When installing the unit in a high place, choose the place where a foothold can be secured for case in repairs.

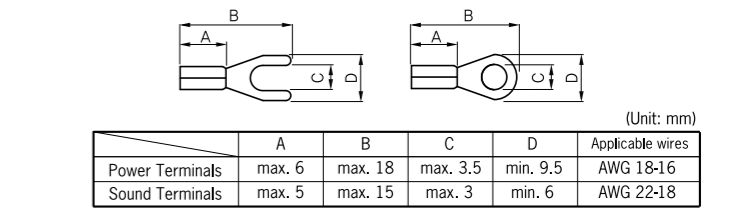


6. Wiring Connection

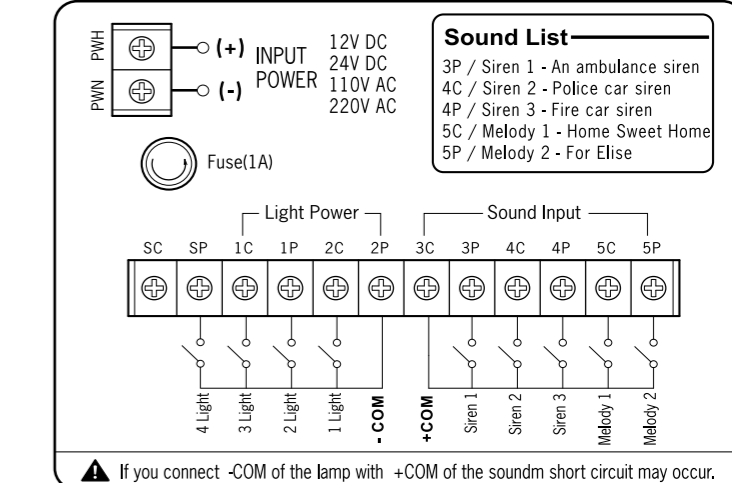
- Caution**
- Turn off the power supply before making wiring connections. Neglecting to so may cause an electric shock.
 - Ensure the wiring is correct before connecting the power source. Miswiring may result in product damage.
 - Make sure to set fuse in a power supply side, please connect a fuse.
 - Due to the individual difference in frequency of melody IC, there may be a difference in tone or pitch of melody or alarm.
 - Sound pressure level in specifications is the maximum level. Operating sound pressure level may be lower than the specified level due to the type of melody or surge voltage.

[Applicable Cable or crimp terminal] (Recommendations)

- Power Terminal Cable Specifications AWG.18~16(0.82~1.31mm)
- Sound Terminals Cable Specifications - AWG.22~18(0.32~0.82mm)
- Applicable crimp terminal



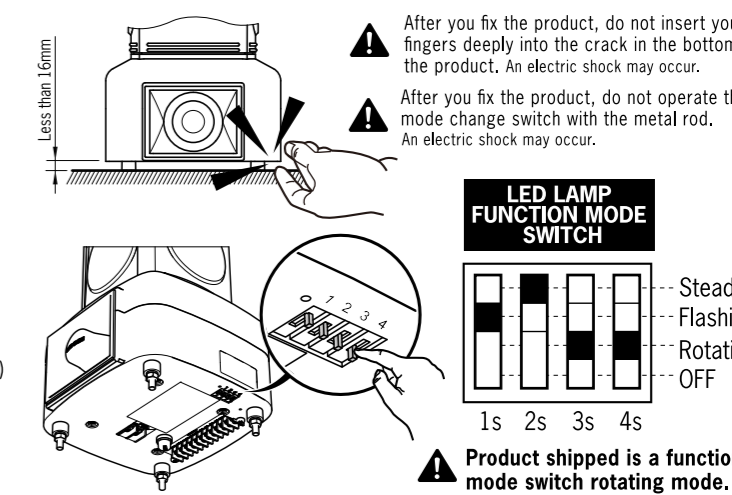
[Wiring example] ※ In case of the DC type product, pay attention to polarity.



7. Feature setting

Caution Before changing the functions, be sure to shut off the power. If the power is switched on, mode change doesn't work.

- It's safe to fix the product after operating the mode change switch.
- If the lamp is in operation, don't operate the mode change switch with wet hands. An electric shock may occur.



※ We are not in a position to be responsible for damage and trouble caused by handling against caution and warning described in this instruction manual. Specifications may change without notice due to continual product improvement.