

90mm 벽면 취부형 멀티색상 표시등 (싱글렌즈)

MENICS
SIGNALTECHNOLOGY

점등/점멸/부저

MWE 시리즈



제품특징

MWE시리즈는 LED전용 합성수지를 이용한 렌즈로 제작하여 정밀 컬러 표현이 가능하고, 보는 각도의 차이 없이 광확산성과 광 투과성이 매우 우수하며, 설치 장비와의 일체화를 추구한 슬림형 제품입니다.

- 1단 4색(적,황,녹,청) / 1단 3색(적,녹,청) 표시등
- 대형 LED 발광렌즈: 길이 93mm
- 제품 두께가 40mm인 슬림형제품으로 기기와의 일체감이 매우 우수
- 부저내장가능: 80dB
- IP65구조 (부저타입: IP52)
- 전면렌즈부에 사트지로 문자, 기호 및 회사로고등을 조각하여 붙일 수 있음.

취급설명서

메닉스 제품을 구입하여 주셔서 감사합니다.
본 제품을 바르고 안전하게 사용하기 위해서 사용 전에 본 사용설명서를 반드시 읽고 숙지하시기 바랍니다.

안전을 위한 주의사항

- * '안전을 위한 주의사항' 은 제품을 안전하고 올바르게 사용하여 사고나 위험을 미연에 방지하기 위한것입니다 반드시 지켜 주십시오.
- * 주의 사항은 '경고' 와 '주의' 두 가지로 구분되어 있으며 '경고' 와 '주의' 내용은 다음과 같습니다.

경고 지시 사항을 위반하였을 때, 심각한 상해나 사망이 발생할 가능성이 있는 경우

주의 지시 사항을 위반하였을 때, 경미한 상해나 제품에 손상이 발생할 가능성이 있는 경우

- * 제품과 사용설명서에 표시된 그림기호의 의미는 다음과 같습니다.
- ▲는 특정조건 하에서 위험이 발생할 우려가 있으므로 주의하라는 기호입니다.

경고

1. 인명이나 재산상에 영향이 큰 기기(예: 원자력 제어장치, 의료기기, 차량, 철도, 항공, 연소장치, 오락기기 또는 안전장치)에 사용할 경우 반드시 2중으로 안전장치를 부착한 후 사용하여 주십시오.
화재, 인명사고, 재산상의 막대한 손실이 발생할 수 있습니다.
2. 제품을 분해 및 개조하지 마십시오. 내부 점검이나 수리는 본사 또는 사무소에 문의 바랍니다.
화재, 감전, 및 제품 파손의 우려가 있습니다.
3. 전원이 인가된 상태에서 결선 및 점검, 보수 또는 모드 전환을 하지 마십시오. 감전의 우려가 있습니다.
4. 전원 입력 전압은 반드시 정격 범위를 지켜 사용하십시오.
화재나 감전의 우려가 있습니다.
5. 전원을 인가하기 전에 반드시 접속이 정확한지 확인하십시오.
화재나 감전 및 제품 파손의 우려가 있습니다.
6. 실외 및 폭발의 위험, 인화성 가스, 물이 있는 장소, 가연물 근처, 진동이 많은 곳에서는 사용하지 마십시오.
화재나 감전, 부상의 우려가 있습니다.

주의

1. 제품 주위에 통풍을 방해하는 장애물을 두지 마십시오.
발열에 의한 제품의 파손 및 변형의 우려가 있습니다.
2. 제품 동작 중 정지 후 열마동안은 제품을 만지지 마십시오.
화상의 우려가 있습니다.
3. 제품에 이상이 발생할 경우 즉시 입력 전원을 차단해 주십시오.
화재나 제품 파손의 우려가 있습니다.
4. 진동이 심한 곳에서는 사용하지 마십시오.
제품의 파손 우려가 있습니다.
5. 청소 시 반드시 전원을 차단 후, 물기가 없는 마른 수건으로 청소하십시오.
감전 및 화재의 우려가 있습니다.

1. 제품모델구분

MWE F - 400 - RYGB (M)

- ① ② ③ ④ ⑤ ⑥

1. 몸체색상	MWE 아이보리	MWEC 은색도장	4. 전원전압	OO 12 ~ 24VDC	FF 110 ~ 220VAC
2. 기능	F 점등 + 점멸	B 점등 + 점멸 + 부저	5. LED색상	RGB 적색+녹색+청색	RYG 적색+황색+녹색
3. LED신호	3 3색 표시등 : 7가지 색상조합가능(RGB색상)	4 4색 표시등	6. 전면렌즈색상 (옵션)	표시없음 투명	(M) 유백색

* 표준 전면렌즈는 투명렌즈로, 소등 시 렌즈색이 투명하게 됩니다.
* 유백색 전면렌즈(M)제품은 소등 시 렌즈색이 유백색이 됩니다.

2. 부품명

No	부 품 명	재 질
1	제품 커버	ABS 수지
2	전면 렌즈	PC 수지
3	중간 렌즈	PC 수지
4	고정 베이스	ABS 수지
5	방수 시트	NBR
6	고정 나사	M4x20, 스텝
7	고정 너트	M4, 스텝

주의 그림의 ④제품고정베이스에 고정된 중간렌즈는 안전을 위하여 열지(분해) 마십시오. 분해에 따른 이물질 침투로 인한 회로 손상이나, 개조에 따른 제품 파손에 대해서는 당사에서 일체 책임을 지지 않습니다.

3. 정격/성능

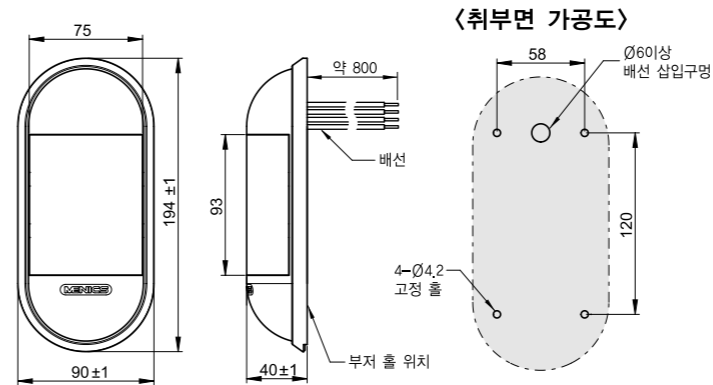
기능	점등, 점멸
전원사양	12~24VDC, 110~220VAC (AC 50/60Hz)
광원	LED
LED 색상	3색 표시등 - 적/녹/청색, 4색 표시등 - 적/황/녹/청색
제품사이즈	폭 90mm, 두께 40mm, 길이 194mm
점멸속도	12VDC의 경우: 분당 80±5회 24VDC의 경우: 분당 85±5회 90~240VAC: 분당 85±5회
부저음량	75±5dB (1M 일때 - 음량은 최대치 입니다.)
전면렌즈색상	표준색상 - 투명, 옵션 - 유백색
설치방향	벽 취부 전용 (정방향, 역방향, 행방향)
결선방식	노출 배선 연결방식
사용주위온도	-20 ~ 40°C
보관주위온도	-20 ~ 70°C
사용주위습도	45~85% RH
내 전압	1000VAC 50/60Hz에서 1분간
절연저항	100MΩ이상 (500VDC메가기준)
내 진동	10~55Hz(주기 1분간) 복직폭 0,75mm X,Y,Z 각 방향 1시간
배선사양	UL1007 / 22AWG
취득인증	CE, RoHS
보호구조	IP65 (IP52-부저타입)
제품중량 (부저타입 기준)	AC타입-약 300g, DC타입-약 293g

Note: LED의 수명은 운영 조건이나 환경에 따라 달라집니다.

소비전류 (RMS 값 기준 ±10%)

전원사양	12~24VDC		110~220VAC	
	일반형	부저형	일반형	부저형
소비전류	0.50A	0.60A	0.07A	0.07A

4. 외형치수 (단위:mm)

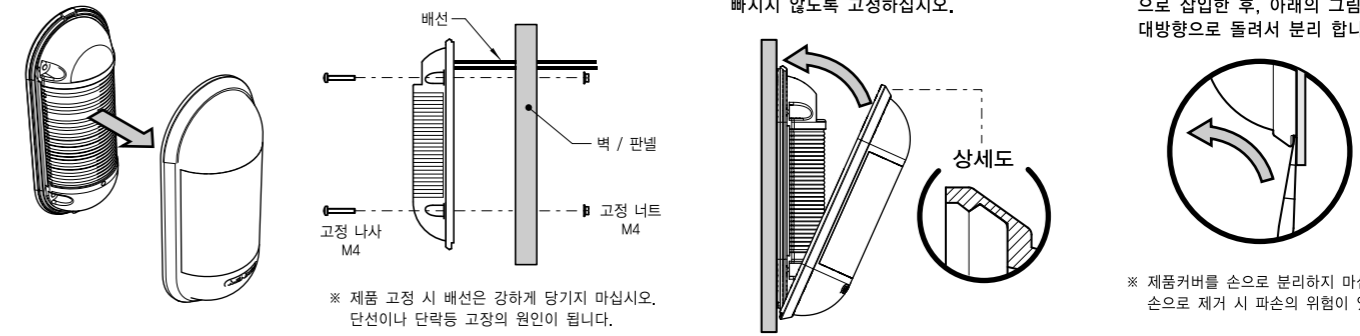


* 부저타입의 경우 IP52 등급을 확보하려면 반드시 부저의 위치가 아래를 향하게 설치해 주십시오.

5. 제품설치

- 벽면에 제품 고정 홀을 가공 합니다. (취부면 가공도 참고)
- 판넬기에는 제품 고정 홀을 가공 후 반드시 모따기를 하여 주십시오.
전원 배선의 피복이 벗겨져서 단락 및 쇼트의 위험이 있습니다.

1. 제품커버를 분리합니다.
2. 설치벽 또는 판넬기에 제품의 배선을 인출 후 4개의 고정나사와 너트를 고정합니다.
3. 제품커버 내측의 하단 고정키를 먼저 맞추고 (상세도 참고) 상단 고정키를 눌러서 커버가 빠지지 않도록 고정하십시오.



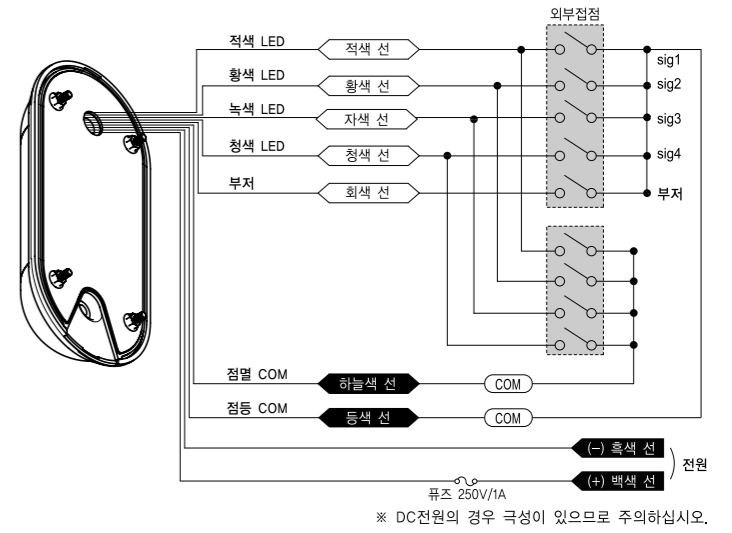
* 제품 고정 시 배선은 강하게 당기지 마십시오. 단선이나 단락등 고장의 원인이 됩니다.

* 제품커버를 손으로 분리하지 마십시오. 손으로 제거 시 파손의 위험이 있습니다.

* 외형 치수 및 성능은 제품의 개선을 위하여 예고없이 변경될 수 있습니다.

6. 결선도

주의 배선을 연결하기 전에 반드시 전원 공급 장치를 끄십시오. 전기 감전의 우려가 있습니다.
반드시 오렌지색 선(점등COM) 및 하늘색 선(점멸COM)을 전원선의 흰색 선과 흑색 선에 접촉 또는 결선하지 마십시오.
제품 손상의 발생 원인입니다.



* DC전원의 경우 극성이 있으므로 주의하십시오.

주의 AC제품(110~220V)에는 2가지 이상의 색을 조합하여 사용하지 마십시오. 제품에 비정상적인 동작이 유발할 수 있습니다.

RGB LED색상 기본 배선차트

No	배선작업	LED 색상	LED 색상
1	적색 선	적색	Red
2	자색 선	녹색	Green
3	청색 선	청색	Blue
4	적색+자색	노란색	Yellow
5	적색+청색	핑크색	Pink
6	자색+청색	하늘색	Cyan
7	적색+자색+청색	흰색	White

7. 시트지 붙이기

- 전면 렌즈부에 이 물질 및 얼룩 등을 깨끗하게 제거 하십시오.
- 문자나 기호, 회사의 로고등을 시트지로 작업하여 전면렌즈부에 붙입니다.
- 시트지 작업 사이즈: 70x90mm이내



- * 시트지 붙임 작업 시, 전면 렌즈부에 물 등을 뿌리지 마십시오. 감전 및 제품 변색의 우려가 있습니다.
- * LED 점등 후 시트지의 색이 다르게 보일 수 있으므로 시트지 색상 결정 시 고려하십시오.

MENICS
SIGNALTECHNOLOGY

경남 양산시 웅비공단길 118-1번지 우.50524
전화: 055-371-5200 팩스: 055-371-5202
http://www.menics.co.kr E-mail: menics@chol.com

90mm Wall Mounting Type Multicolor Signal Light (Single lens)

MENICS
SIGNALTECHNOLOGY

Steady / Flashing / Buzzer

MWE Series

Product Features

MWE Series are manufactured from Lens using LED-only synthetic resin, so it displays natural and detail color of the LED Lighting. The diffusion and transmission ratio of the LED Lighting are very good regardless of angle. This slim product offers seamless integration with equipment.

- 4 Colors (Red, Yellow, Green, Blue) / 3 Colors (Red, Green, Blue) Signal Light
- Large LED Light-emitting Lens: Length: 93mm
- 40mm thick, slim product offers seamless integration with equipment
- Optional built-in Buzzer
- IP65 (Buzzer type: IP52)
- Letters, Symbols and Company Logos can be carved and attached to the Front lens using sheet.

User Manual

Thank you for purchasing Menics product. For the proper and safe use of this product, please read and fully understand this manual before use.

Instructions for safety

* 'Instruction for safety is made to prevent accidents or risks in advance by using the product safely and correctly and be sure to observe it.

* Instructions are divided into two categories as "Warning" and "Attention" and they are as follows.

Warning If instruction is violated, there is the possibility of serious injury or death.

Attention If instruction is violated, there is possibility of minor injury or damage on the product.

* The meaning of the picture symbols used in the product and User manual are as follows.

Warning is the sign meaning attention needs to be paid because there is the concern of risk occurrence under certain condition.

Warning

1. In case it is used for the machines which make greater impact on life or property (e.g. nuclear power control, medical equipment, railroad car, aerospace, combustion equipment, recreation equipment, etc. or safety devices), make sure to attach safety device bifuriously before use.

There is the possibility of causing huge losses resulted from fire, personal injury and property damage.

2. Do not disassemble and renovate the product. Please contact the head office or regional office for internal inspection or repair.

There is the risk of causing fire, electrical shock and product damage.

3. While power is on, do not make wiring, maintenance or repair.

There is the danger of electrical shock.

4. Rated voltage range must be kept for the power input voltage.

There is the danger of fire or electric shock.

5. Before power on, make sure to check whether connection is made correctly.

There is the danger of fire, electrical shock or product damage.

6. Do not use the product in the area such as outdoor and explosion hazard, flammable gas, watery area, near to flammable material.

There is the danger of fire, electric shock or injury.

Attention

1. Make sure that there is nothing blocking the flow of air circulating.

There is the danger of deformation and product damage caused by heat.

2. When the product is in operation, do not touch the product for a while.

There is the danger of burn.

3. In case abnormality happens to the product, unplug the input power connection immediately.

There is the danger of fire or product damage.

4. Do not use in places with severe vibration.

There is the danger of product damage.

5. When cleaning, do not use water, organic solvent and clean with towel with out moisture.

There is the danger of electric shock or fire.



1. Product model classification

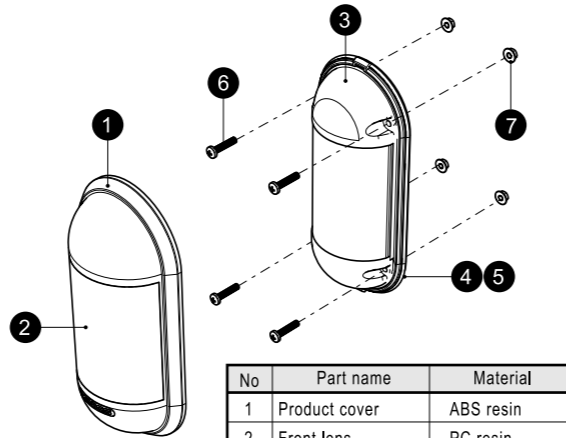
MWEC F - 4 0 0 - R Y G B (M)

① ② ③ ④ ⑤ ⑥ (Option)

1. Body Color	2. Functions	3. LED Signals	4. Power Supply	5. LED Colors	6. Color of Front lens (Option)
MWE Ivory	F Steady + Flashing	3 3 Color signals - 7 colors available (RGB Color Only)	OO 12 ~ 24VDC	RGB Red + Green + Blue	No mark Clear-white lens
MWEC Silver Coating	B Steady + Flashing + Buzzer	4 4 Color signals	FF 110 ~ 220VAC	RYG Red + Yellow + Green	(M) Milky lens
				RYGB Red + Yellow + Green + Blue	

* Standard Color of Front-lens is Clear. When you turn off the light, Lens turns clear.
* When you turn off the Ivory white colored product, Lens turns ivory white.

2. Names of the Components



No	Part name	Material
1	Product cover	ABS resin
2	Front lens	PC resin
3	Middle lens	PC resin
4	Fixing base	ABS resin
5	Waterproof sheet	NBR
6	Fixing screw	M4x20, Steel
7	Fixing nut	M4, Steel

Caution

Do not open the Middle lens fixed on the ④ Product fixing base for safety. Our company is not liable for following things:
1) Damage of circuit or product resulted from disassembly and foreign substances' penetration. 2) Damage resulted from remodeling.

3. Rating / Performance

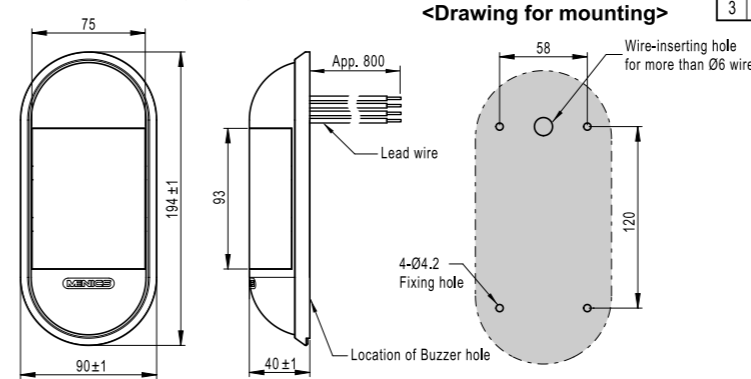
Function	Stead, Flashing
Power Supply	12~24VDC, 110~220VAC (AC, 50/60Hz)
Light Source	LED
LED Color	3 Colors: Red/Green/Blue, 4 Colors: Red/Yellow/Green/Blue
Product Size	Width: 90mm, Thickness: 40mm, Length: 194mm
Flashing Rate	12VDC: 80 ~5times per minute 24VDC: 85±5times per minute
Buzzer volume	90~240VAC: 85±5times per minute 75±5dB (at 1M, Sound Level is maximum)
Color of Front lens	Standard Color—Clear white, Option— Ivory white
Mounting direction	Wall mounting only (Upright, Reverse, Sideways)
Wiring Method	Lead wire connection
Ambient Temperature	-20 ~ 40°C
Storage ambient temperature	-20 ~ 70°C
Ambient Humidity	45~85% RH
Dielectric strength	1000VAC 50/60Hz for 1min
Insulation resistance	100MΩ min. at 500VDC
Vibration	0.75mm at 10~55Hz
Wire Size	UL1007 / 22AWG
Approval	CE, RoHS
Protection structure	IP65 (IP52-Buzzer type)
Weight (Buzzer type)	AC type— About 300g, DC type— About 293g

Note: Life of the LED varies according to operating conditions and environment.

Current consumption (RMS value ±10%)

PowerSupply	12~24VDC		110~220VAC	
	General	Buzzer	General	Buzzer
Current consumption	0.50A	0.60A	0.07A	0.07A

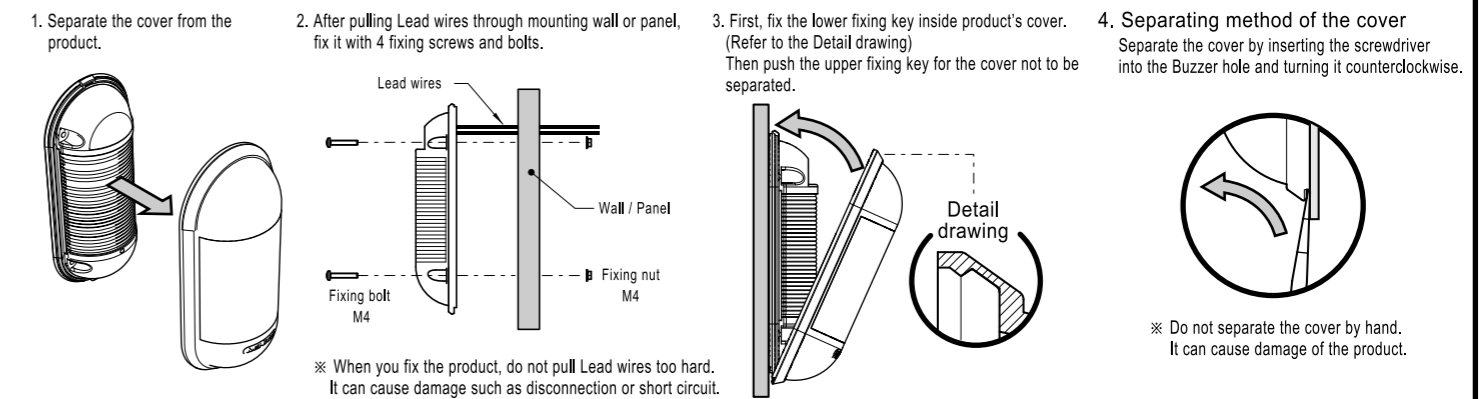
4. Dimensions (unit: mm)



* If you want to get IP52 grade, be sure to place the Buzzer side down. (For Buzzer type product)

5. Installation of the product

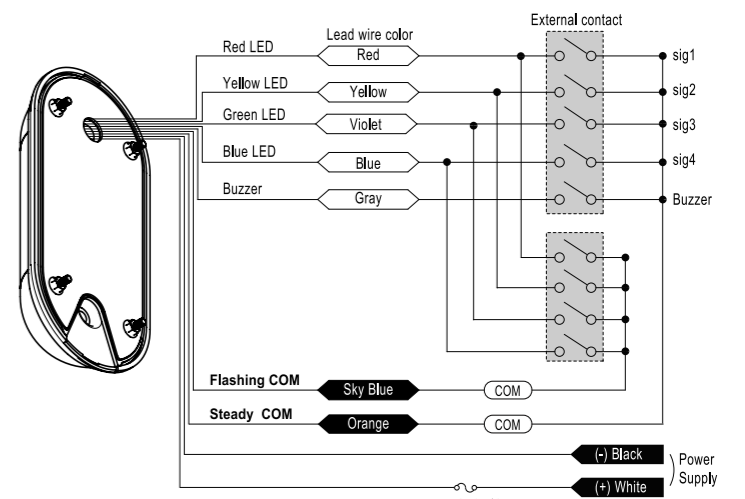
- Make a product fixing hole in the wall (Refer to the Drawing for mounting)
- In case you fix it to the panel, be sure to do chamfer after making a product fixing hole. If the sheath of the wire is peeled off, a short circuit can happen.



* Dimensions and performance of the product are subject to change without notice to improve the product.

6. Wiring diagram

Caution Be sure to cut the power supply before connecting Lead wires. There is danger of electric shock. Do not connect the power line and flashing or steady lines. (Orange wire, Sky blue wire) It may cause damage to the product.



Fuse 250V/1A
* Pay attention to the polarity if it is DC-type.

Caution Do not combine more than two colors for AC products (110~220VAC). This may cause abnormal operation of the product.

RGB LED - Color Chart

No	Wiring	LED Color
1	Red wire	Red
2	Violet wire	Green
3	Blue wire	Blue

7. Attachment of Sheet

- Clean the foreign substances or stains from the Front lens.
- Write Letters, Symbols or Company's Logs on the sheet, and attach it to the Front lens.
- Size of sheet: 70x90mm



* When you are attaching sheet, do not sprinkle liquids such as water

There is danger of electric shock and discoloration.

* Please be well informed that sheet can look different after turning on the LED Light.

MENICS
SIGNALTECHNOLOGY

118-1, Ungbigongdan-gil, Yangsan-si, Gyeongsangnam-do, Korea, 50524
TEL : 82-55-371-5200 FAX: 82-55-371-5202
http://www.menics.co.kr E-mail: menics@chol.com