



## 浙江正泰电器股份有限公司

地址: 浙江省乐清市北白象镇正泰工业园区正泰路1号  
邮编: 325603  
电话: 0577-62877777  
传真: 0577-62875888

## 全国统一客户服务热线

**400-817-7777**

欢迎访问: [Http:// www.chint.net/kunlun](http://www.chint.net/kunlun)  
欢迎咨询: E-mail: [chint@chint.com](mailto:chint@chint.com)



\*CHINT™、正泰® 系注册商标, 真正泰电器(CHINT ELECTRIC)所有

⚠ 本广告资料由正泰电器(CHINT ELECTRIC)印制, 仅用于说明本系列产品的信息。正泰电器随时可能因技术升级或采用更新的生产工艺而改进本手册有关内容, 或对本手册的印刷错误及不准确的信息进行必要的改进和更改, 恕不另行通知。商家订货时请随时联系本公司, 以证实有关信息。

正泰电器(CHINT ELECTRIC)版权所有 采用环保纸印刷 2018.05

©CHINT.NQ.CN.K06

# 正泰昆仑<sup>系列</sup>

## — NVF5变频器 —

领先每一步 可靠新高度



## 正泰·让电尽其所能

正泰集团创建于1984年，是我国工业电器龙头企业和新能源领军企业。现有总资产365亿元，员工近3万名。产业覆盖“发、输、变、配、用”电力设备全产业链，并布局城市轨道交通、能源装备制造、储能新材料、能源互联网、投融资平台与企业孵化园等领域。产品畅销世界120多个国家和地区，并已进入欧洲、亚洲、中东和非洲等国际主配套市场。

集团综合实力名列中国民营企业500强前茅，纳税额连续多年位居温州各类制造企业榜首。集团旗下的浙江正泰电器股份有限公司系国内低压电器行业产销量最大的企业，也是上海A股首家以低压电器为主营业务的上市公司。正泰太阳能在全球建成了上百座光伏电站，是国内民营企业规模最大的光伏电站投资运营商。

正泰坚持实业发展、创新驱动理念不动摇。在全国同行业中率先通过了ISO9001质量体系认证、ISO14001环境体系认证和OHSAS18001职业健康安全管理体系认证，通过了中国强制性认证（简称“CCC”认证），并通过了国际CB安全认证、美国UL认证、芬兰FI认证、比利时CEBEC认证、荷兰KEMA认证、德国VDE认证等。目前拥有国内外各种专利1000多项，并领衔、参与了120多项行业标准的制订和修订。高低压电器和光伏逆变器获得德国红点奖。由正泰主导研发的国内首台硅基薄膜光伏电池关键制造装备PECVD、LPCVD和MOCVD设备，大幅提升了我国半导体装备制造水平。

集团先后荣获“中国工业大奖”、“全国质量管理奖”、“中国优秀民营科技企业”、“中国机械工业最具核心竞争力十强企业”、“中国民营企业自主创新十大领军企业”、“全国重合同守信用企业”、“全国就业和社会保障先进民营企业”、“中华慈善奖”等荣誉。

展望未来，正泰将围绕“创世界名牌，圆工业强国梦”的目标，致力于打造能源互联网，成为智慧能源开发运营商。着力实施全球化、并购整合、智能制造三大战略；构建科技创新与产业孵化平台、线上工业与民用物联网平台、线上与线下供应链互动平台、投融资与支付平台等四大平台；打造智能电网下的智能电气系统解决方案产业群、智能城市下的工业自动化信息化产业群、智能微网下的清洁能源、环保节能产业群、智能制造下的高新材料信息技术与高端装备产业群、智能商业下的物联网信息技术与智能家居产业群等五大产业群。

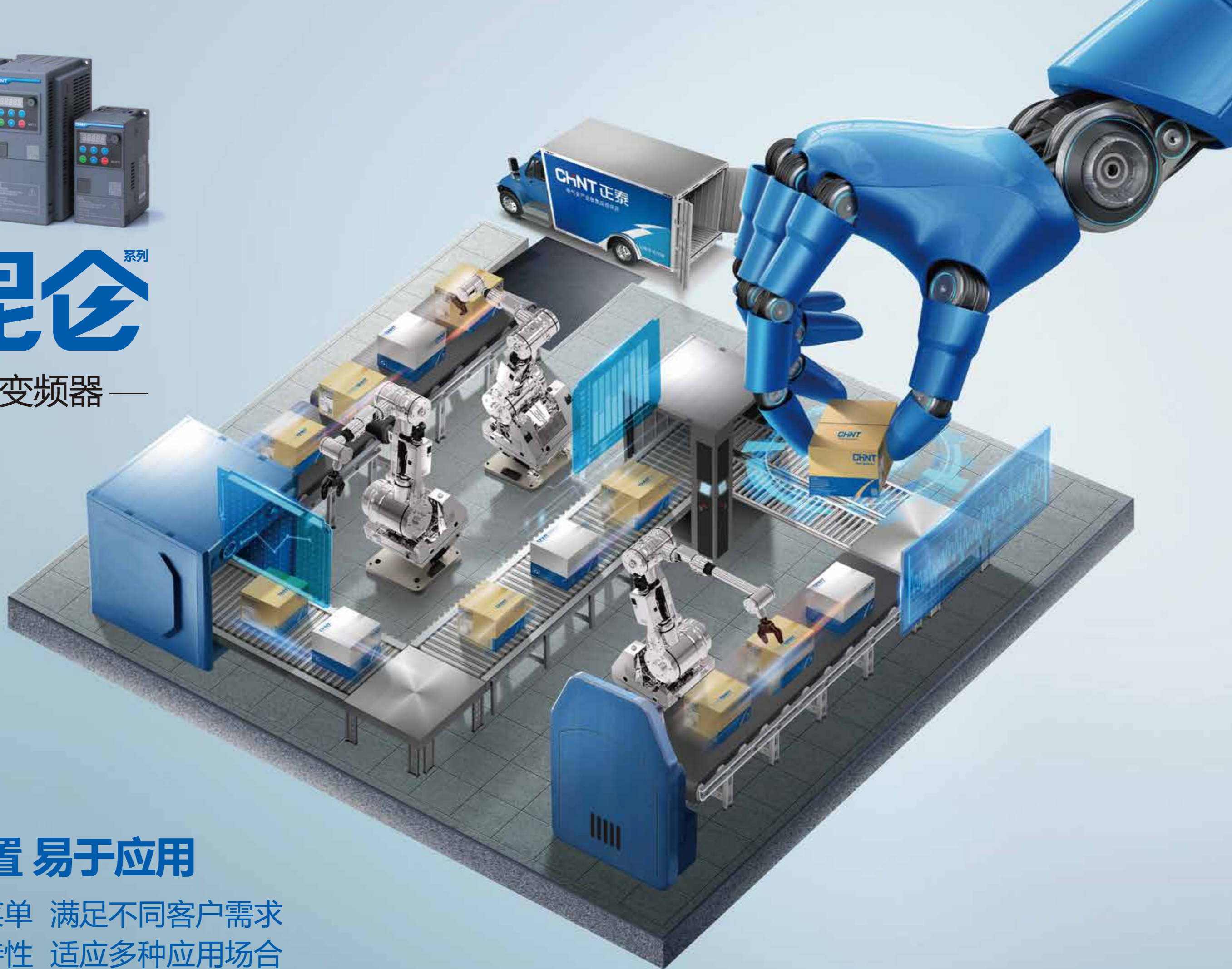






系列  
**正泰昆仑**

— NVF5变频器 —



## 简洁配置 易于应用

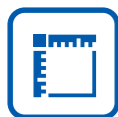
三级用户菜单 满足不同客户需求  
优异控制特性 适应多种应用场合





### 三级用户菜单, 满足不同客户需求

基本型菜单、用户自定义菜单、专家级菜单, 方便不同客户选择使用。



### 高功率密度, 尺寸紧凑

同功率产品体积比市场主流产品减少20%。



### 优异的电机控制特性

无速度传感器矢量控制技术, 负载响应快, 低频力矩大, 过载能力强。



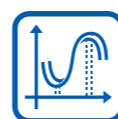
### 多用途防护盖板设计, 透风窗防水滴设计

顶部选配防护盖板, 防止灰尘和异物进入机内; 透风窗专业设计处理, 防止15度滴水时水滴进入机内。



### 更高的可靠性

加强防腐涂层设计, 更加适合严苛环境; 严格抗老化、高低温测试流程, 保证产品稳定可靠。



### 适合国际标准的宽电压输入

电压波动范围: 单相230V (±15%) 50/60Hz; 三相380-440V (±15%) 50/60Hz

# 目录



<b>产品概述</b>	P-01
<b>型号说明</b>	P-02
<b>主要参数及技术性能</b>	P-03
<b>产品外观及控制面板</b>	P-04
<b>产品安装及尺寸重量</b>	P-06
<b>产品标准连接图</b>	P-07
<b>端子功能说明</b>	P-08
<b>附录</b>	P-09

## 概述

### 适用范围

- NVF5系列通用型变频器，采用无速度传感器矢量控制技术，具有小型轻便、操作快捷、性能优异等特点，广泛适用于各种中小型机械设备，如空调制冷、楼宇供水、物流机械、陶瓷机械等。

### 主要参数

- 额定工作电压 (V) : 单相230V (±15%) 三相380V (-15%) ~ 440V (+15%)
- 输入频率范围 (Hz) : 47~63HZ
- 输出频率范围 (Hz) : 0Hz-400Hz
- 控制方式 : 无PG矢量控制、V/F控制、力矩控制
- 起动转矩 : 0.5Hz时150%额定转矩
- 过载能力 : 150%额定电流1分钟, 180%额定电流2秒
- 调速比 : 开环矢量控制 1:100 ; V/F 1 : 50
- 速度控制精度 : 开环矢量控制 ±0.5%最高速度

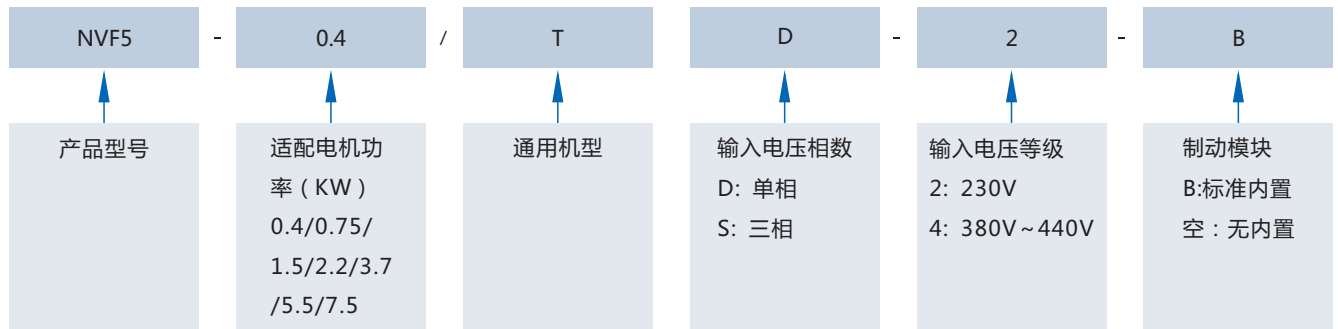
### 工作条件和安装条件

类别	工作条件和安装条件
温度	环境温度在-10 ~ +45°C之间不降容；环境温度在45 ~ 50°C之间，每升高1°C降额1%使用。
湿度	空气的相对湿度≤95%，无结露。
海拔高度	变频器安装在海拔高度1000m以下可以输出额定功率。海拔高度超过1000m，每升高1000m降额10%使用。
冲击和振动	请勿将变频器掉到地面或遭受突然撞击。请勿安装在可能经常震动的地方。
水及水汽防护	请勿将变频器安装在有可能出现淋水或结露的地方。
电磁辐射	请安装在远离电磁辐射源的地方。
大气污染	请勿安装在大气污染的地方，例如粉尘、腐蚀性气体等环境。
存放环境	请勿安装在阳光直射，有油雾、蒸汽和震动的环境中。



## 型号说明

### 产品命名规则



### NVF5系列变频器选型表

电源电压	变频器型号	电源容量 (kVA)	额定输入电流 (A)	额定输出电流 (A)	最大适配电机 (KW)	制动单元
单相 AC 230V	NVF5-0.4/TD2	1.0	5.4	2.5	0.4	内置可选
	NVF5-0.4/TD2-B					
	NVF5-0.75/TD2	1.9	10.3	5	0.75	
	NVF5-0.75/TD2-B					
	NVF5-1.5/TD2	2.9	15.5	7.5	1.5	
	NVF5-1.5/TD2-B					
NVF5-2.2/TD2	4.2	20	10	2.2		
NVF5-2.2/TD2-B						
三相 AC 380V~440V	NVF5-0.4/TS4-B	0.8	2.3	1.5	0.4	标准内置
	NVF5-0.75/TS4-B	1.5	3.4	2.7	0.75	
	NVF5-1.5/TS4-B	3.0	5.1	4.2	1.5	
	NVF5-2.2/TS4-B	4.0	6.6	5.8	2.2	
	NVF5-3.7/TS4-B	5.9	12.1	10.5	3.7	
	NVF5-5.5/TS4-B	8.6	13.1	13	5.5	
	NVF5-7.5/TS4-B	11.0	22.2	17	7.5	



# 主要参数及技术性能

## 标准技术特性

项目	项目描述	
输入	电压范围	单相230V(±15%) 三相380V(-15%) ~ 440V(+15%)
	频率范围	( 47 ~ 63 ) Hz
输出	电压	0 ~ 额定输入电压
	频率	( 0 ~ 400 ) Hz
主要控制性能	过载能力	150%额定电流1分钟, 180%额定电流2秒
	控制方式	SVC控制、V/F控制、力矩控制
	起动转矩	SVC控制: 0.5Hz时150%额定转矩 V/F控制: 1HZ, 100%额定转矩
	载波频率	1kHz~15kHz
	调速比	SVC : 1:100 ; V/F:1 : 50 ;
	速度控制精度	无PG矢量: ±0.5%最高速度
	频率分辨率	数字设定: 0.01Hz; 模拟设定: 最大频率×0.5%
	V/F曲线	直线型V/F曲线; ( 2、1.7、1.2、多点 ) 次幂降转矩曲线
	加减速曲线	4种直线型加减速; S曲线加减速
	特色功能	过流失速保护、过压失速保护、转矩限制、转速追踪、简易PLC、过程PID、多段速控制、滑差自动补偿、转矩自动提升、预励磁功能、瞬停电功能
外围接口	数字输入	5路多功能数字可编程输入 ( 内含1路高速脉冲输入端子 )
	数字输出	1路多功能数字可编程输出 ( 速率最高可达100kHz )
	模拟输入	2路模拟信号输入, 可选 ( 0 ~ 20 ) mA、( 4 ~ 20 ) mA电流信号输入或 ( 0 ~ 10 ) V、( -10 ~ +10 ) V电压信号输入
	模拟输出	1路模拟信号输出, 分别可选 ( 0 ~ 20 ) mA、( 4 ~ 20 ) mA电流信号输出或者 ( 0 ~ 10 ) V、( -10 ~ +10 ) V电压信号输出
	继电器输出	一对常开触点和一对常闭触点; 触点容量: 3A/250V
	通讯接口	标准RS485通讯, 可扩展ETHERNET以太网、PROFIBUS-DP、CANOPEN等通讯协议, 可外接远程操作面板;
	制动功能	单相机型选配内置制动单元, 三相机型标配内置制动单元
操作面板	显示设定频率、输出频率、输出电压、输出电流等20多种参数	
保护功能	过流保护、过压保护、欠压保护、过热保护、过载保护、输入缺相保护、输出缺相保护、掉载保护、电机对地短路保护等功能	
结构	防护等级	标配IP20, 选配防护盖板后可达IP22
	冷却方式	风机冷却
材料	全系列塑壳结构	
安装方式	≤2.2kW导轨式和壁挂式安装 ( 单相2.2kW只能采用壁挂式安装 ) ; > 2.2kW壁挂安装	

## 各部分的名称与功能





# 产品外观及操作面板

## 控制面板

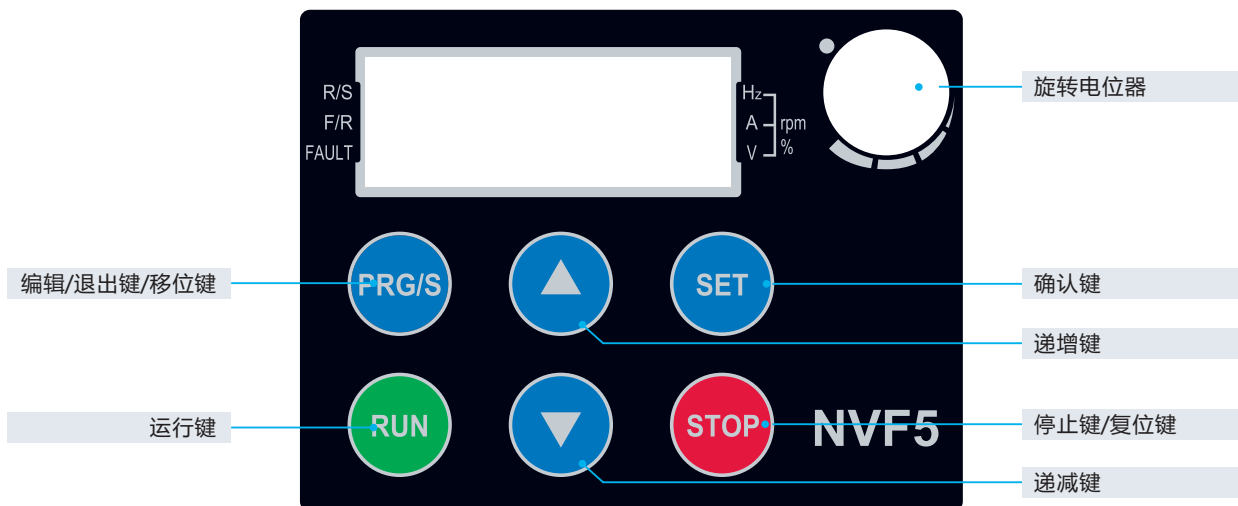


表4.1 按钮的功能定义

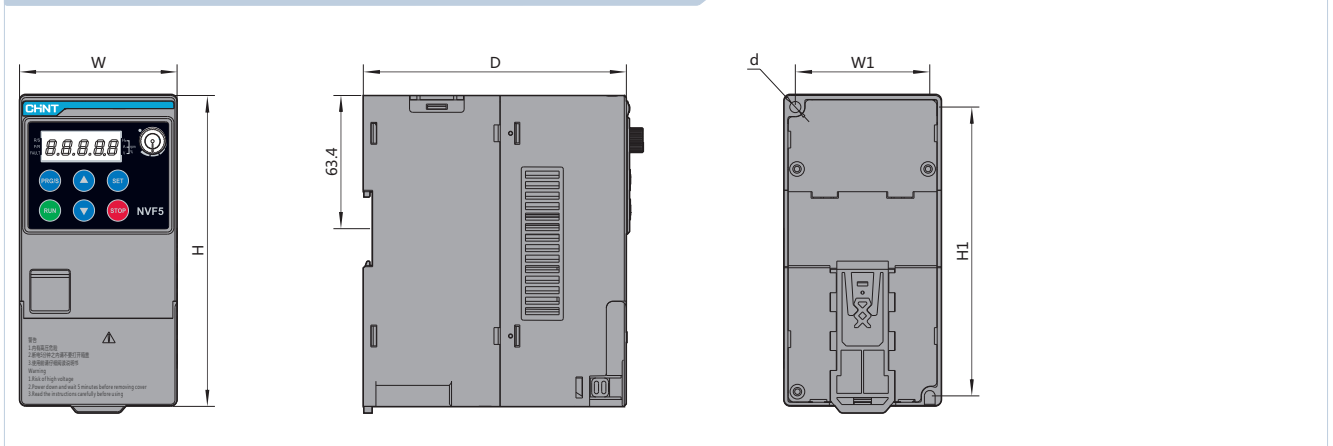
按键	功能说明
	<p>长按PRG/S 键, 若显示的闪烁状态改变, 即可松开按键切换功能。</p> <p>PRG 功能: 在参数编辑 移位功能: 菜单编辑时, 可以修改位状态下进入、退出参数组 循环移左移; 在主界面下, 可以切换显示状态参数</p>
	运行键
	正常状态下为停止键; 故障状态下为复位键
	递增键 (可改变组号、索引号以及参数值), 变频器上电后可通过 ▲ 键可以直接增大设定频率。长按键修改设定频率的速率由 F0.12 决定。
	递减键 (可改变组号、索引号以及参数值), 变频器上电后可通过 ▼ 键直接修改设定频率。长按键修改设定频率的速率由 F0.12 决定。

按键	功能说明				
	<p>菜单模式选择 ( F7.11 )</p> <p>1、简易型菜单模式 ( U-1 ) ;</p> <p>2、自定义菜单模式 ( U-2 ) ;</p> <p>3、工程型菜单模式 ( U-3 ) 。</p>				
	<table border="1"> <tr> <td>系统处于主界面下</td> <td>锁定按键</td> </tr> <tr> <td>自定义菜单模式下, 处于一级菜单</td> <td>添加自定义参数</td> </tr> </table>	系统处于主界面下	锁定按键	自定义菜单模式下, 处于一级菜单	添加自定义参数
系统处于主界面下	锁定按键				
自定义菜单模式下, 处于一级菜单	添加自定义参数				
	<table border="1"> <tr> <td>系统处于主界面下</td> <td>解锁按键</td> </tr> <tr> <td>自定义菜单模式下, 处于一级菜单</td> <td>删除自定义参数</td> </tr> </table>	系统处于主界面下	解锁按键	自定义菜单模式下, 处于一级菜单	删除自定义参数
系统处于主界面下	解锁按键				
自定义菜单模式下, 处于一级菜单	删除自定义参数				

## 产品安装尺寸重量

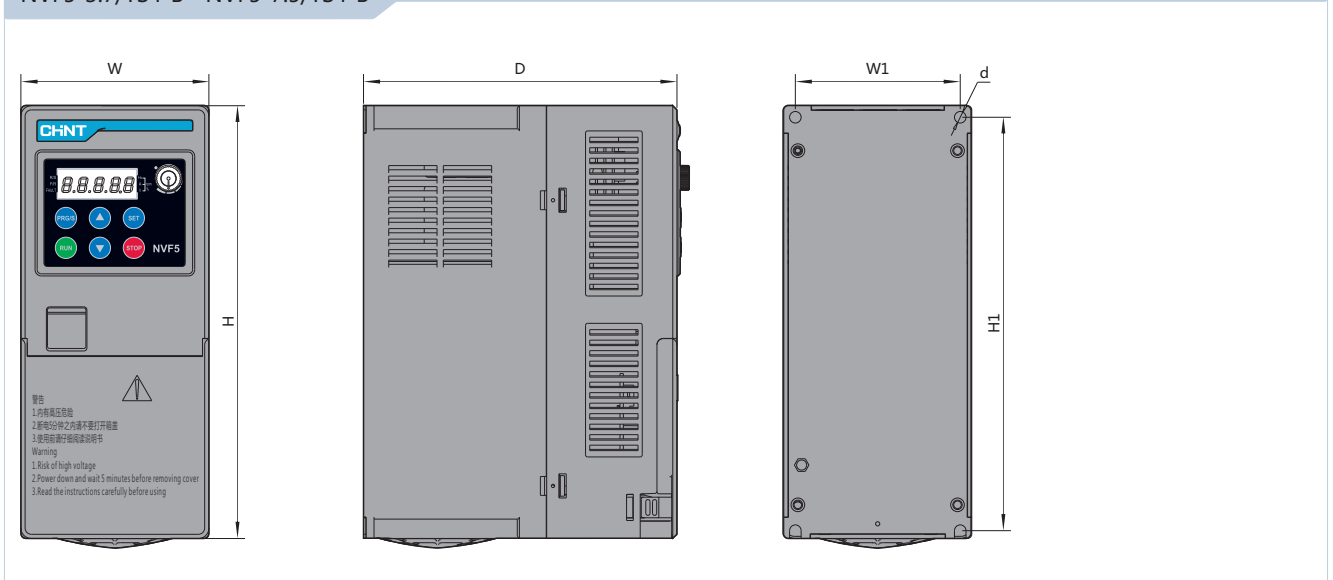
NVF5-0.4/TD2 ~ NVF5-2.2/TD2和NVF5-0.4/TS4-B ~ NVF5-2.2/TS4-B

外形与安装尺寸图



NVF5-3.7/TS4-B ~ NVF5-7.5/TS4-B

外形与安装尺寸图



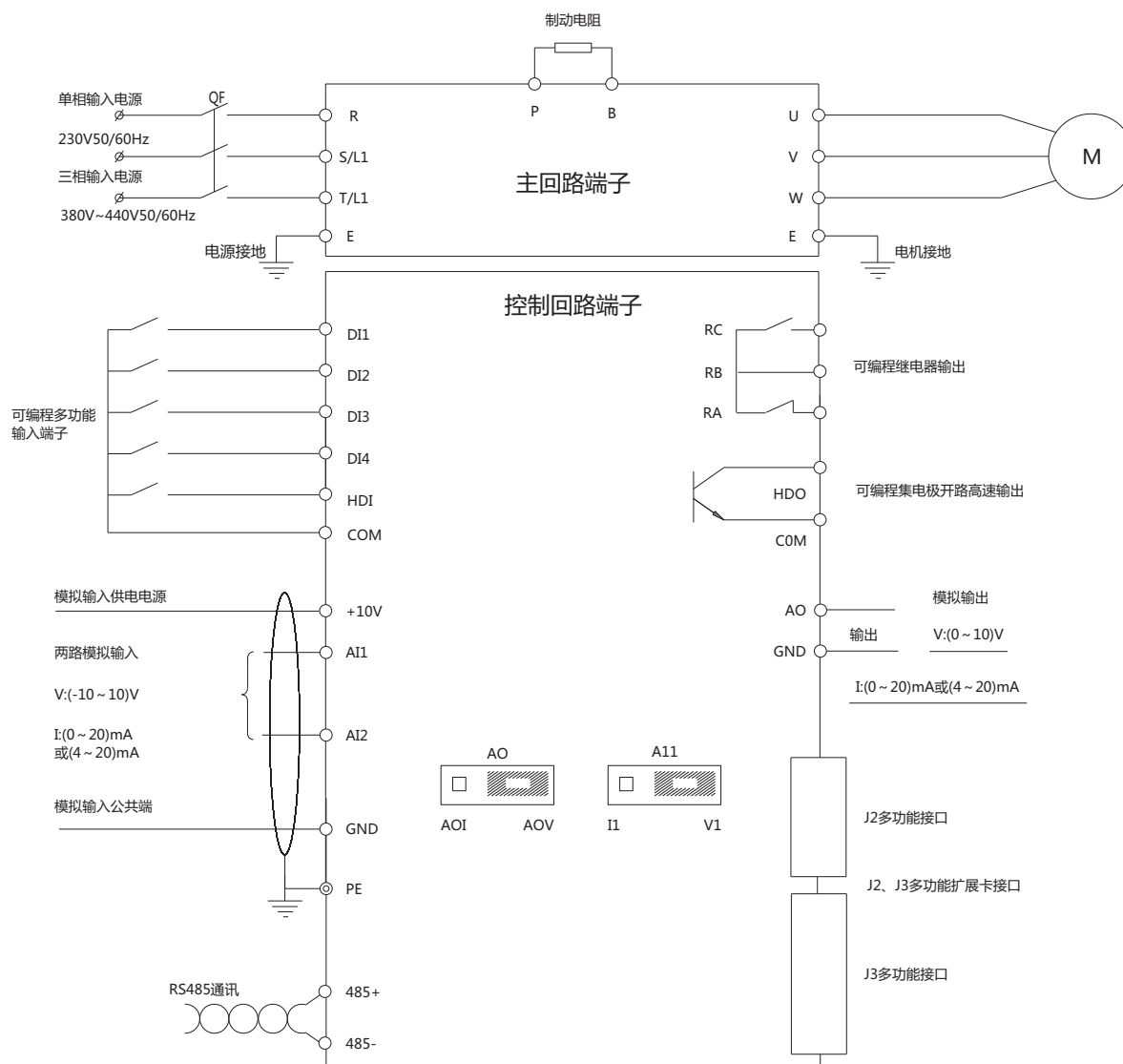
## 安装尺寸及产品重量 (单位: mm)

产品规格	W	H	D	W1	H1	安装孔d	重量kg
NVF5-0.4/TD2	75	148	125.2	64	137.5	Φ5.3	1.2
NVF5-0.4/TD2-B							
NVF5-0.75/TD2							
NVF5-0.75/TD2-B							
NVF5-1.5/TD2							
NVF5-1.5/TD2-B							
NVF5-2.2/TD2	75	148	146.7	64	137.5	Φ5.3	1.25
NVF5-2.2/TD2-B							
NVF5-0.4/TS4-B							
NVF5-0.75/TS4-B	75	148	125.2	64	137.5	Φ5.3	1.03
NVF5-1.5/TS4-B							
NVF5-2.2/TS4-B							
NVF5-3.7/TS4-B							
NVF5-5.5/TS4-B	89.5	206	149.2	78.5	196.8	Φ5.5	1.79
NVF5-7.5/TS4-B	118	216	163.4	105	205	Φ6	2.78



# 产品标准连接图

## 产品标准连接图



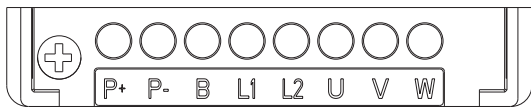
AO拨码开关：拨在左边时，(0~20) mA或(4~20) mA模拟量电流输出；拨在右边时，(0~10) V模拟量电压输出。  
 A11拨码开关：拨在左边时，(0~20) mA或(4~20) mA模拟量电流输入；拨在右边时，(0~10) V模拟量电压输入。  
 AI2：电流型输出需定制。

## 控制回路端子说明

类别	端子丝印	名称	端子功能说明	规格
电源	+10V	+10V电源	对外提供 + 10V参考电源	最大允许输出电流5mA
	GND	+10V电源地	模拟信号和 + 10V电源的参考地	内部与COM、CME隔离
模拟输入	AI1	模拟单端输入AI1	接受模拟电压量或电流单端输入，电压/电流输入由控制板拨码开关选择(参考地：GND)	输入电压范围：(-10 ~ +10)V (输入阻抗：45 kΩ) 分辨率：1/4000
	AI2	模拟单端输入AI2	接受模拟电压量或电流单端输入，默认为电压输入，可根据客户要求定制(参考地：GND)	输入电流范围：(0 ~ 20)mA或(4 ~ 20)mA 分辨率：1/2000
模拟输出	AO	模拟输出	提供模拟电压/电流输出，输出电压、电流由控制板拨码开关选择，出厂默认输出电压，见功能码F6.11说明(参考地：GND)	电压输出范围：(0 ~ 10)V 电流输出范围：(0 ~ 20)mA或(4 ~ 20)mA
通讯	485+	RS485通讯接口	485差分信号正端	标准RS485通讯接口 请使用双绞线或屏蔽线
	485-		485差分信号负端	
多功能输入端子	DI1	多功能输入端子1	可编程定义为多种功能的开关量输入端子，开关量输入端子(F5组)中对F5.01 ~ F5.07输入端子的功能介绍	光耦隔离输入阻抗： R = 3.3kΩ； X1 ~ X6最高输入频率：200Hz； HDI作为高速脉冲输入时，最高输入频率为100kHz； 采用外部供电时，输入电压为(+20 ~ +24)V (公共端：COM)
	DI2	多功能输入端子2		
	DI3	多功能输入端子3		
	DI4	多功能输入端子4		
	HDI	多功能输入端子HDI (脉冲输入)		
多功能	HDO	开路集电极脉冲	可编程定义为多种功能的脉冲信号输出端子，开关量输出端子(F6组)中对F6.02输出端子的功能介绍(公共端：COM)	输出频率范围：由F6.18决定，最大100kHz
电源	+24V	+ 24V电源	对外提供 + 24V电源	最大输出电流：100mA
	COM	+24V电源公共端	+ 24V电源的参考地	COM与GND内部隔离
继电器输出端子	RA	继电器输出	可编程定义为多种功能的继电器输出端子，开关量输出端子(F6组)中对F6.03输出端子的功能介绍	RA-RB：常闭 RB-RC：常开 触点容量：NO 5A /NC 3A 250V(交流) 使用方法见F6说明。 继电器输出端子的输入电压的过电压等级为II级
	RB			
	RC			

## 主回路端子接线说明

单相230V系列  
( NVF5-0.4/TD2 ~ 2.2/TD2 )



三相380V系列  
( NVF5-0.4/TS4-B ~ 7.5/TS4-B )

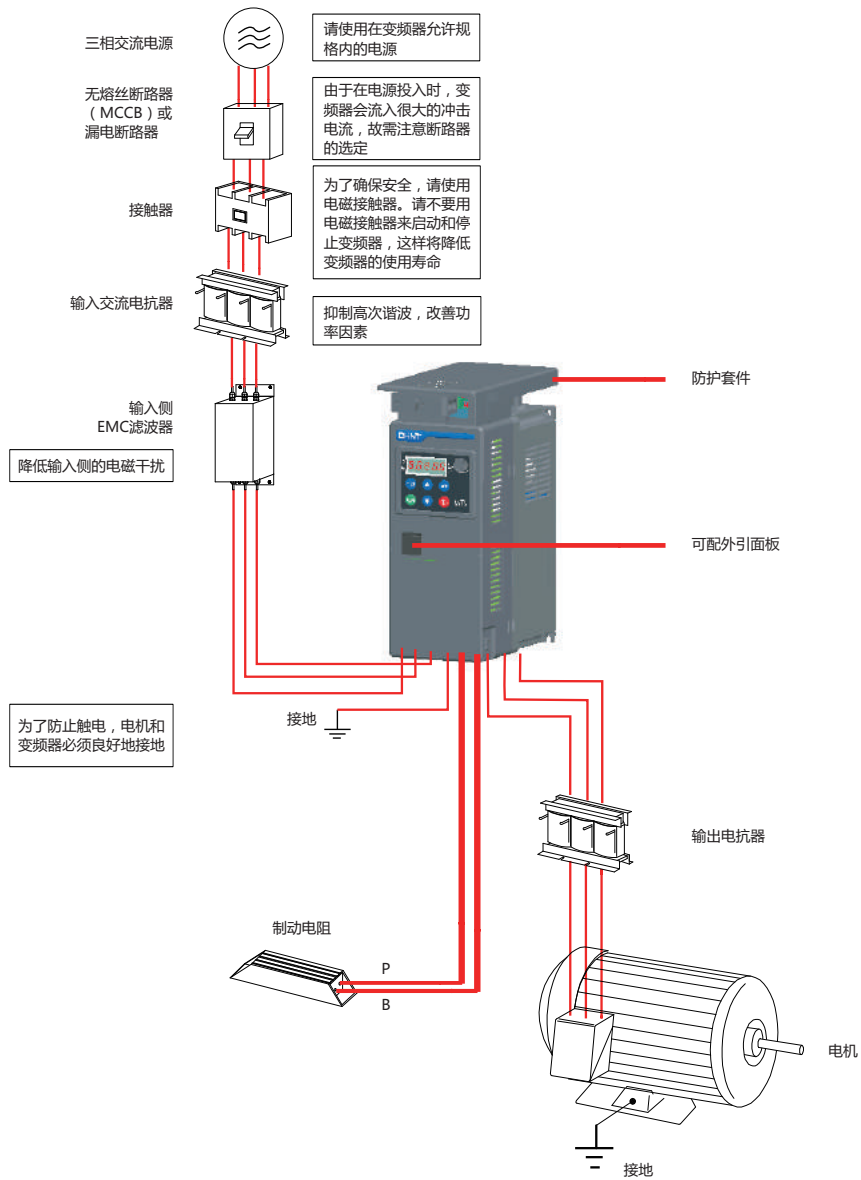


## 主回路端子功能的说明

端子记号	端子名称及说明
R、S、T	交流电源输入端子，连接三相工频电源380V~440V
L1、L2	交流电源输入端子，连接单相工频电源230V
P、B	连接制动电阻端子(三相工频电源380V~440V)
P+、B	连接制动电阻端子(单相工频电源230V)
P-	单相230V系列机型直流母线负电压参考端子
U、V、W	交流输出端子，连接电动机
⏏	接地端子，变频器接地用



## 附录1、外围设备



## 附录2、输入电抗器选型

电源电压	变频器型号	额定输入电流A	交流输入电抗器型号*
三相 AC380V~440V	NVF5-0.4/TS4-B	2.3	ACL-0005-EISC-E2M8C
	NVF5-0.75/TS4-B	3.3	ACL-0005-EISC-E2M8C
	NVF5-1.5/TS4-B	5.1	ACL-0005-EISC-E2M8C
	NVF5-2.2/TS4-B	6.6	ACL-0007-EISC-E2M0C
	NVF5-3.7/TS4-B	12.1	ACL-0010-EISC-E1M4C
	NVF5-5.5/TS4-B	13.1	ACL-0015-EISC-EM93C
	NVF5-7.5/TS4-B	22.2	ACL-0020-EISC-EM70C

## 附录3、输出电抗器选型

变频器型号	额定输出电流A	选配输出电抗器的线缆长度最小值 ( m )	输出交流电抗器型号*
NVF5-0.4/TS4-B	1.5	50	OCL-0005-EISC-E1M4C
NVF5-0.75/TS4-B	2.7	50	OCL-0005-EISC-E1M4C
NVF5-1.5/TS4-B	4.2	50	OCL-0005-EISC-E1M4C
NVF5-2.2/TS4-B	5.8	50	OCL-0007-EISC-E1M0C
NVF5-3.7/TS4-B	10.5	50	OCL-0010-EISC-EM70C
NVF5-5.5/TS4-B	13	70	OCL-0015-EISC-EM47C
NVF5-7.5/TS4-B	17	100	OCL-0020-EISC-EM35C

\* 推荐鹰峰公司产品系列电抗器

## 附录4、其他附件订货表

附件名	描述	订货号
防护套件	加装此防护套件可达到IP22防护等级，具体安装使用请参考用户说明书	NVF5-FH