



점등전용 45mm M12 커넥터 케이블 시리즈

제품특징

PL4시리즈는 다용도로 활용이 가능한 45mm LED 타워 표시등으로 가격이 경제적인 고품질의 제품입니다. 적은 유지 관리비용과 에너지 절약이 특징입니다.

- 1단에서 5단까지 적용 가능합니다.
- 부저내장가능: 75 ± 5dB
- LED 빛을 효과적으로 분사할 수 있는 설계로 모든 각도에서도 빛이 매우 우수합니다.
- 다양한 취부방식과 취부대 약세사리가 있습니다.



취급설명서

안전을 위한 주의사항

- ※ '안전을 위한 주의사항'은 제품을 안전하고 올바르게 사용하여 사고나 위험을 미연에 방지하기 위한것이므로 반드시 지켜 주십시오.
- ※ 주의 사항은 '경고'와 '주의'의 두 가지로 구분되어 있으며 '경고'와 '주의'의 내용은 다음과 같습니다.

경고 지시 사항을 위반하였을 때, 심각한 상해나 사망이 발생할 가능성이 있는 경우

주의 지시 사항을 위반하였을 때, 경미한 상해나 제품에 손상이 발생할 가능성이 있는 경우

- ※ 제품과 사용설명서에 표시된 그림기호의 의미는 다음과 같습니다.
- ▲ 는 특정조건 하에서 위험이 발생할 우려가 있으므로 주의하라는 기호입니다.

경고

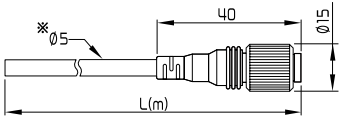
- 인명이나 재산상에 영향을 큰 기기(예: 원자력 제어장치, 의료기기, 차량, 철도, 항공, 연소장치, 오락기기 등 또는 안전장치)에 사용할 경우 반드시 2중으로 안전장치를 부착한 후 사용하여 주십시오. 화재, 인명사고, 재산상의 막대한 손실이 발생할 수 있습니다.
- 제품을 분해 및 개조하지 마십시오. 내부 점검이나 수리는 분사 또는 사무소에 문의 바랍니다. 화재, 감전, 및 제품 파손의 우려가 있습니다.
- 전원이 인가된 상태에서 결선 및 점검, 보수 또는 모드 전환을 하지 마십시오. 감전의 우려가 있습니다.
- 전원 입력 전압은 반드시 정격 범위를 지켜 사용하십시오. 화재나 감전의 우려가 있습니다.
- 전원을 인가하기 전에 접속이 정확하지 반드시 확인하십시오. 화재나 감전의 우려가 있습니다.
- 실외 및 폭발의 위험, 인화성 가스, 물이 있는 장소, 가연물 근처, 진동이 많은 곳에서는 사용하지 마십시오. 화재나 감전, 부상의 우려가 있습니다.

주의

- 제품 주위에 통풍을 방해하는 장애물을 두지 마십시오. 발열에 의한 제품의 파손 및 변형의 우려가 있습니다.
- 제품에 이상이 발생할 경우 즉시 입력 전원을 차단해 주십시오. 화재나 제품 파손의 우려가 있습니다.
- 진동이 심한 곳에서는 사용하지 마십시오. 제품의 파손 우려가 있습니다.
- 청소 시 반드시 전원을 차단 후, 물기가 없는 마른 수건으로 청소하십시오. 감전 및 화재의 우려가 있습니다.

M12 커넥터 연결배선 약세사리

일차형 M12 케이블 (A-코드, 소켓 접속형)	5핀 케이블		8핀 케이블	
	품명	길이	품명	길이
	CID5-2	2m	CID8-2	2m
	CID5-3	3m	CID8-3	3m
	CID5-5	5m	CID8-5	5m



※ 5Pin 케이블 지름은 5mm 입니다.
 ※ 8Pin 케이블 지름은 6mm 입니다.

- 커넥터규격: M12 (A코드형)
- 케이블: DC 5, 8선식
- 접속방식: 소켓형
- 케이블재질: PVC
- 케이블 색상: 5P: 검정색, 8P: 다크 그레이
- 제품 출하기준 케이블 길이: 2M

1. 제품모델구분

PL4 C B - 3 02 - RYG - M12F - (BC) (옵션)

1. 고정방식

M	알루미늄 풀 + M20나사 플라스틱 마운트
P	알루미늄 풀 + 플라스틱 마운트 베이스
G	플라스틱 마운트 베이스
C	마운트 바다 직접 고정 + M30 플라스틱 너트

참고

M12 커넥터 M12F 구조가 가능한 고정방식은 "C" 타입만 가능함.

2. 기능

표시없음	점등
B	점등 + 부저

3. 적용수량

1	1단	4	4단
2	2단	5	5단
3	3단		

4. 전원전압

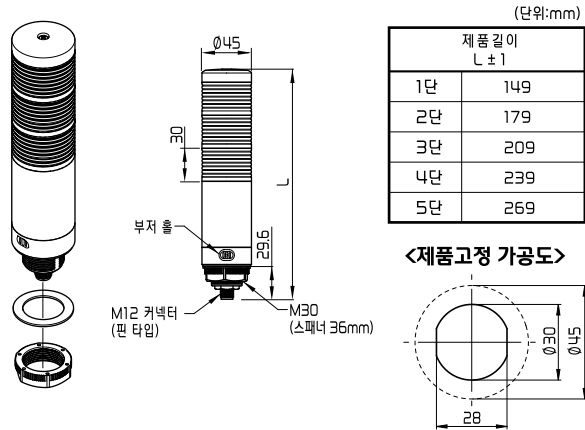
01	12VAC/DC
02	24VAC/DC

2. 외형치수/제품고정 가공도

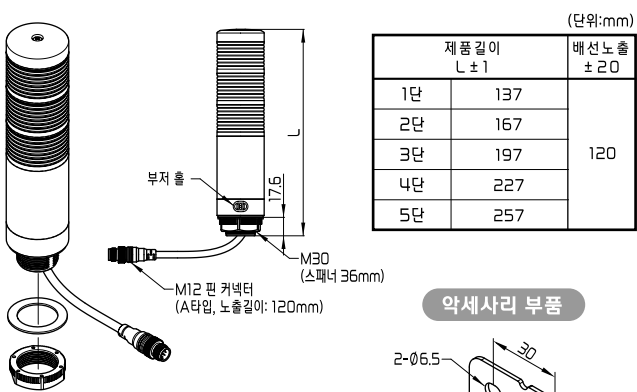
- 제품을 가로 또는 역방향으로 설치하지 마십시오.
- 진동이 적고 강도가 충분한 장소에 수직으로 설치 하십시오.
- 제품의 신뢰성 확보를 위해서 가능한 판넬 등의 금속면에 취부하십시오.
- 부저가 없는 타입의 경우 몰체하단에 부저 홀이 없습니다.

PL4C 타입

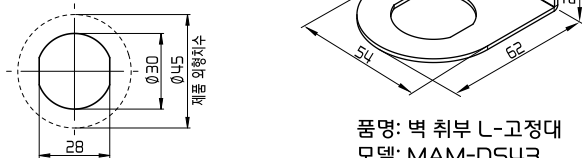
<M12F 플러그 매입형>



<M12C 케이블 노출형>



<제품고정 가공도>



품명: 벽 취부 L-고정대
 모델: MAM-DS43
 재질: 스텝, 1.6T

3. 정격/성능

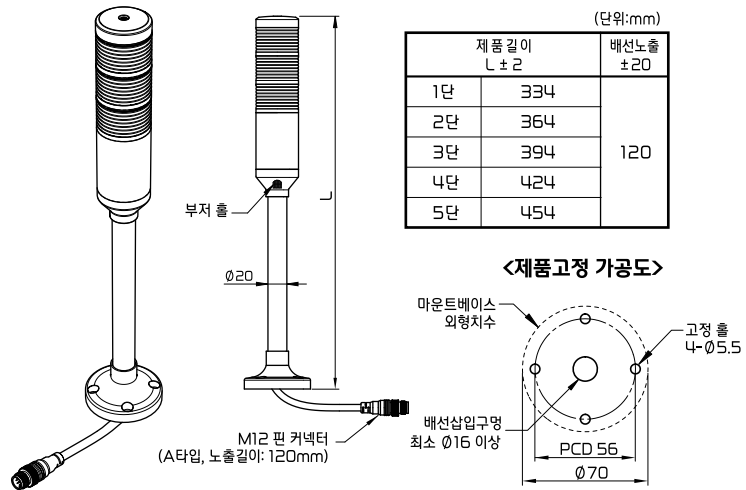
기능	점등
전원사양	12VAC/DC, 24VAC/DC
광원	LED
LED 색상	적색, 황색, 녹색, 청색, 흰색
외형사이즈 / 단수	45mm / 최대 5단까지 가능
렌즈색상	적색, 황색, 녹색, 청색, 투명
부저음량 (1m 기준)	단속을 부저사양: 75 ± 5dB (배-배-배-) 연속을 부저사양: 75 ± 5dB (배-----)
설치방향	수직방향
결선방식	M12 커넥터 케이블
사용주위온도	-20 ~ 40° C
보관주위온도	-20 ~ 70° C
사용주위습도	45~85% RH
내 전압	1000VAC 50/60Hz에서 1분간
절연저항	100MΩ이상 (500VDC메가 기준)
내 진동	10~55Hz(주기 1분간) 복진폭 0.75mm X,Y,Z 각 방향 1시간
보호구조	PL4P, PL4G, PL4M 형 - IP63 PL4C 형 - IP65
취득인증	UL, CE, RoHS

소비전류 (RMS 측정값 ±10%)

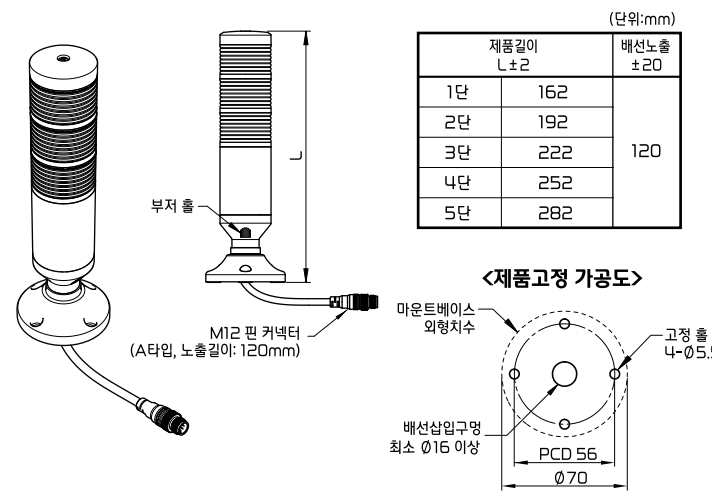
적용 수량	LED 색상	12VDC		24VDC	
		일반형	부저형	일반형	부저형
1단	R (색상별 동일)	0.05A	0.07A	0.03A	0.08A
2단	R+G / R+Y	0.10A	0.12A	0.06A	0.10A
3단	R+Y+G / R+B+G	0.15A	0.15A	0.09A	0.13A
4단	R+Y+G+B	0.20A	0.20A	0.12A	0.16A
5단	R+Y+G+B+C	0.25A	0.25A	0.15A	0.20A

※ 주의: LED의 수명은 운영 조건이나 환경에 따라 달라집니다.

PL4P 타입



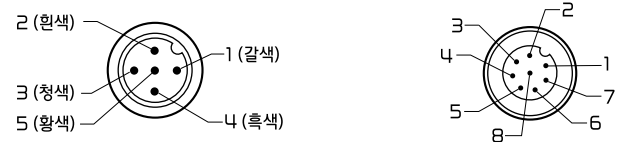
PL4G 타입



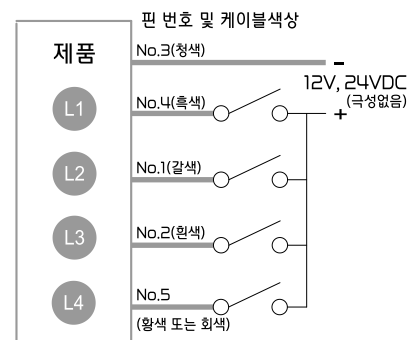
4. 결선도 (PNP 입력기준)

- ▲ 주의
 - 배선연결 작업 전에 반드시 전원 공급 장치가 OFF되어 있는지 확인하십시오.
 - 내부회로의 손상이나, 감전의 원인이 됩니다.
 - 신호선에 직접적으로 전압을 인가하지 마십시오.
 - 내부회로의 손상을 줄 수 있습니다.
 - 배선을 강하게 당기지 마십시오.
 - 내부회로의 파손이나 손상을 줄 수 있습니다.

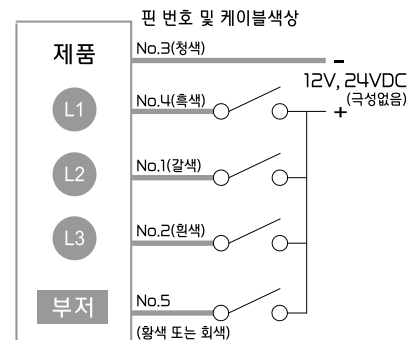
M12 핀 타입 커넥터 구분



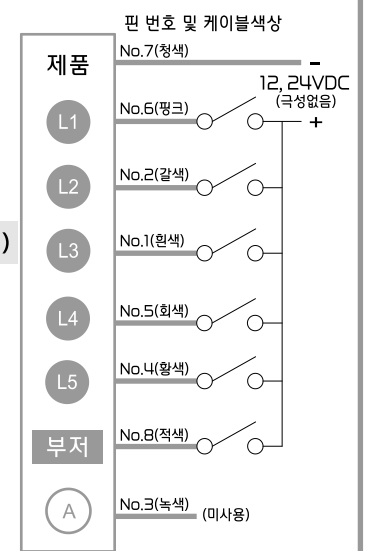
5핀 커넥터와 1~4단 제품결선도(일반형)



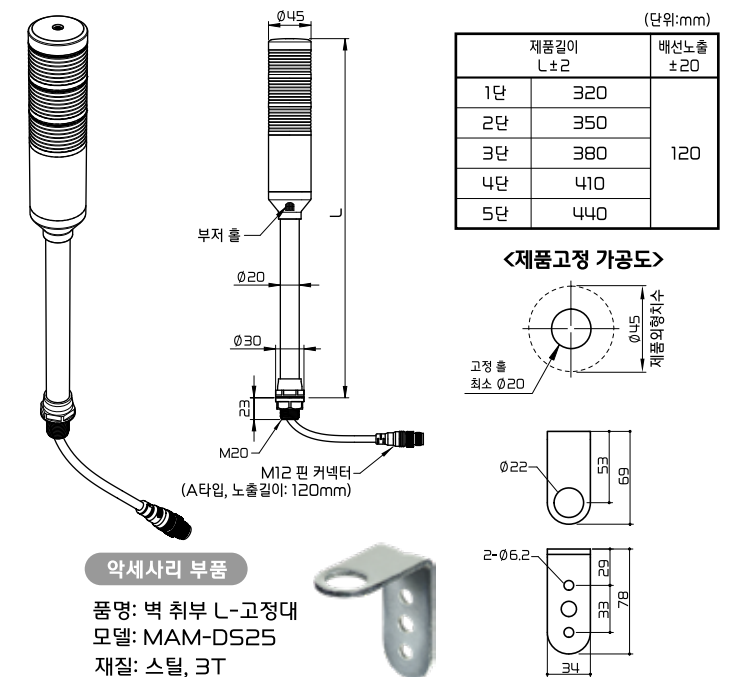
5핀 커넥터와 1~3단 제품결선도(부저형)



8핀 커넥터와 5단 제품결선도



PL4M 타입



약세사리 부품

품명: 벽 취부 L-고정대
 모델: MAM-DS25
 재질: 스텝, 3T

※ 외형 치수 및 성능은 제품의 개선을 위하여 예고없이 변경될 수 있습니다.



Lighting only
mm
M12 Connector series

Product Features

PL4 Series is multifunctional 45mm LED Tower Light. It is economical and high quality product. If features low maintenance and high energy efficiency.

- 1~5 Stacks
- Built-in Buzzer: 75±5dB
- High visibility from every angle through prism-cut lens
- Various mounting options and accessories.



User Manual

Instructions for safety

- * 'Instruction for safety' is made to prevent accidents or risks in advance by using the product safely and correctly and be sure to observe it.
- * Instructions are divided into two categories as "Warning" and "Attention" and they are as follows.

Warning	If instruction is violated, there is the possibility of serious injury or death.
Attention	If instruction is violated, there is possibility of minor injury or damage on the product.

- * The meaning of the picture symbols used in the product and User manual are as follows.
- is the sign meaning attention needs to be paid because there is the concern of risk occurrence under certain condition.

Warning

- In case it is used for the machines which make greater impact on life or property (e.g. nuclear power control, medical equipment, railroad car, aerospace, combustion equipment, recreation equipment, etc. or safety devices), make sure to attach safety device bifuriously before use. There is the possibility of causing huge losses resulted from fire, personal injury and property damage.
- Do not disassemble and renovate the product. Please contact the head office or regional office for internal inspection or repair. There is the risk of causing fire, electrical shock and product damage.
- While power is on, do not make wiring, maintenance or repair. There is the danger of electrical shock.
- Rated voltage range must be kept for the power input voltage. There is the danger of fire or electric shock.
- Before power on, make sure to check whether connection is made correctly. There is the danger of fire, electrical shock or product damage.
- Do not use the product in the area such as outdoor and explosion hazard, flammable gas, watery area, near to flammable material. There is the danger of fire, electric shock or injury.

Attention

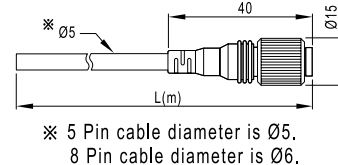
- Make sure that there is nothing blocking the flow of air circulating. There is the danger of deformation and product damage caused by heat.
- In case abnormality happens to the product, unplug the input power connection immediately. There is the danger of fire or product damage.
- Do not use in places with severe vibration. There is the danger of product damage.
- When cleaning, do not use water, organic solvent and clean with towel with out moisture. There is the danger of electric shock or fire.

M12 connector connection wiring accessories

Straight M12 cable (A-code, socket type)	5-pin type Cable		8-pin type Cable	
	Model	Length	Model	Length
	CID5-2	2m	CID8-2	2m
	CID5-3	3m	CID8-3	3m
	CID5-5	5m	CID8-5	5m

* Product shipment standard cable length: 2M

- Connector standard: M12 (A-code type)
- Cable: 5, 8 wire DC type
- Connection method: Socket type
- Cable material: PVC
- Cable Color: 5P: Black, 8P: Dark Gray



1. Product model classification

PL4 C B - 3 02 - RYG - M12F - (BC) (Options)

1. Mounting type

M	Aluminum Pole + M20 screw plastic mount
P	Aluminum Pole + Plastic mount base
G	Plastic mount base
C	Body direct mounting + M30 Plastic nut

Note
M12F structure is available only for "C" type.

2. Light style

No display	Steady
B	Steady + Buzzer

3. Number of stacks

1	1 Stack	4	4 Stacks
2	2 Stacks	5	5 Stacks
3	3 Stacks		

4. Power Supply

01	12VAC/DC
02	24VAC/DC

5. Lens color (Top to bottom)

R	Red	B	Blue
Y	Yellow	C	Clear
G	Green		

6. Lens Color (Note)

M12F	Flange assembly type
M12C	Exposed cable type

7. Options

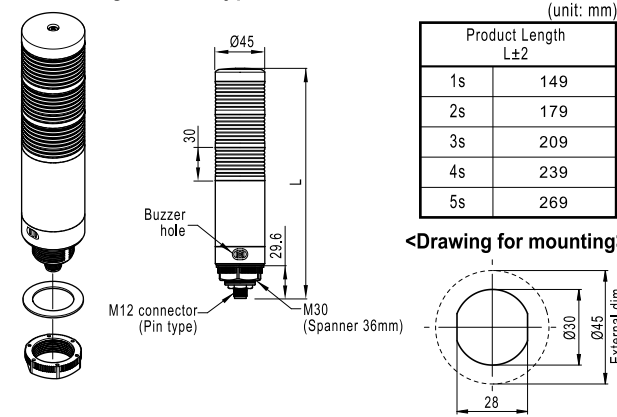
(B)	Black Body
(C)	Buzzer continuous sound (pi---)

2. Dimensions / Drawing for mounting

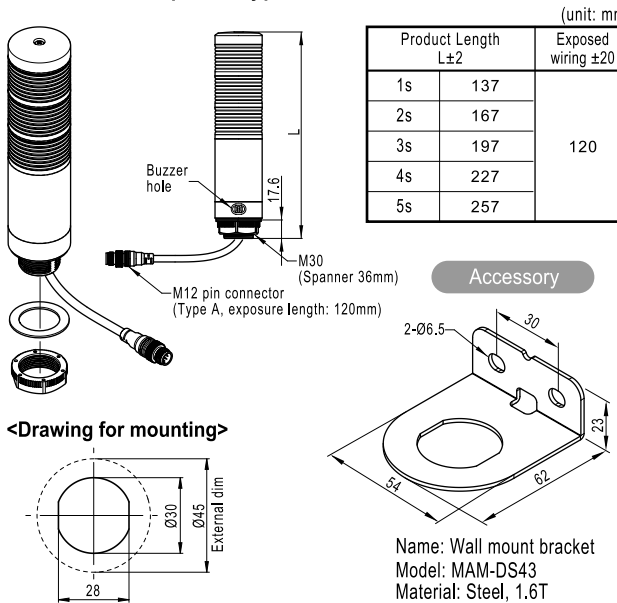
- Do not install the product widthwise or reversely.
- Install the product vertically on the strong surface with little vibration.
- If it's possible, attach it to the metal surface such as panel for improving the reliability of the product.
- No buzzer product: No hole

PL4C type

<M12F - Plug built-in type>



<M12C - Cable exposed type>



3. Operation

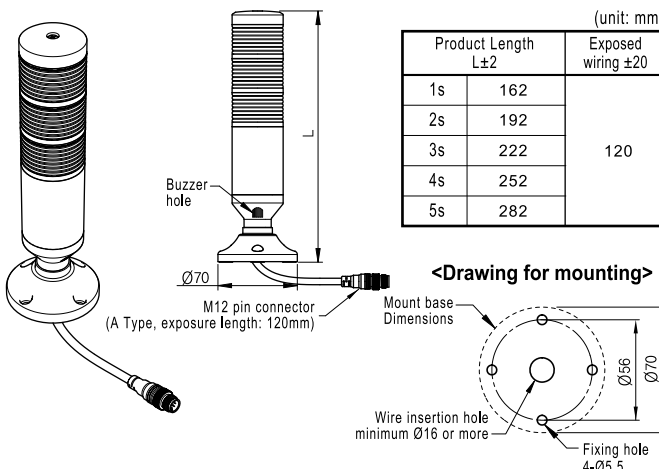
Function	Steady
Power Supply	12VAC/DC, 24VAC/DC
Light source	LED
LED color	Red, Yellow, Green, Blue, White
Dimensions / Stacks	D45mm / up to 5 modules
Buzzer volume (Sound is maximum)	Alternating Buzzer: 75±5dB (pi-pi- pi-) Continuous sound Buzzer: 75±5dB (pi-) (at 1M)
Lens color	5 Colors - Red, Yellow, Green, Blue, Clear
Mounting direction	Upward only
Ambient temperature	-20 ~ 40°C
Storage ambient temperature	-20 ~ 70°C
Ambient humidity	45~85% RH
Dielectric strength	1000VAC 50/60Hz for 1min
Insulation resistance	100MΩ min. at 500VDC
Vibration	0.75mm at 10~55Hz
Wire size	UL1007/22AWG
Protection structure	PL4P, PL4G, PL4M type - IP63 PL4C type - General type: IP65
Approvals	UL, CE, RoHS

Power Consumption (RMS value ±10%)

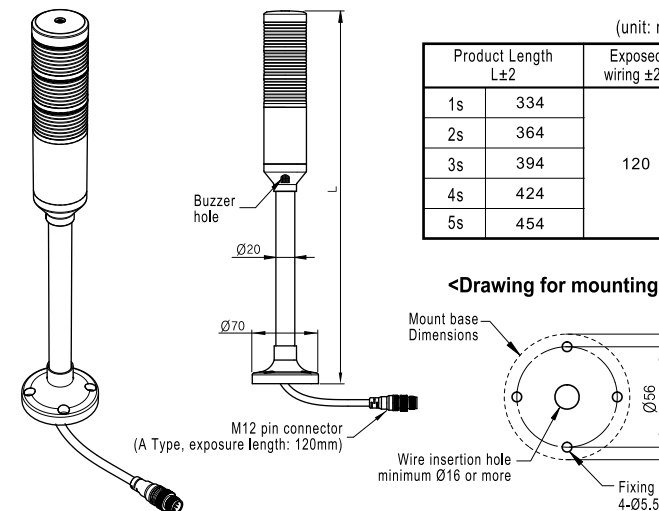
Tiers	LED Colors	12VDC		24VDC	
		General	Buzzer	General	Buzzer
1nd	R / Y / G / B / C	0.05A	0.07A	0.03A	0.08A
2nd	R+G / R+Y	0.10A	0.12A	0.06A	0.10A
3nd	R+Y+G / R+B+G	0.15A	0.15A	0.09A	0.13A
4nd	R+Y+G+B	0.20A	0.20A	0.12A	0.16A
5nd	R+Y+G+B+C	0.25A	0.25A	0.15A	0.20A

Note: Life of LED varies according to operating conditions and environment.

PL4G type



PL4P type

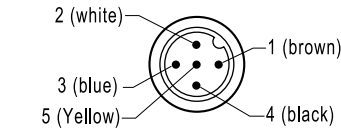


4. Wiring Diagram (PNP input)

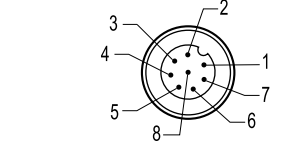
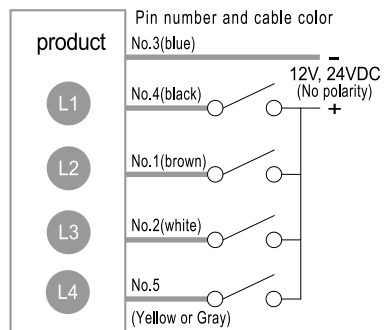


- Before connecting wires, be sure to check whether power is off or not. Damage of inner circuit or electric shock can be happened.
- Do not apply the voltage directly to the signal wire. It can damage the inner circuit.
- Do not pull Lead wires too hard. It can damage the inner circuit.

M12 pin type connector

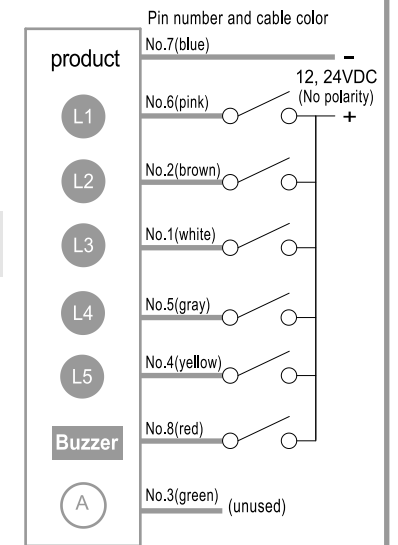


5 pin connector and 2 to 4 stage product wiring diagram (No Buzzer)

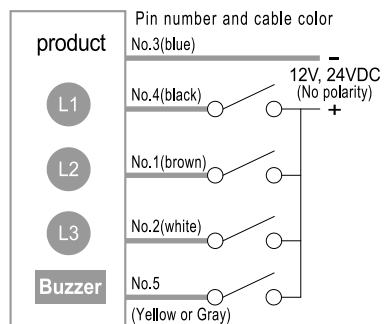


- 1 = white
- 2 = brown
- 3 = green
- 4 = yellow
- 5 = gray
- 6 = pink
- 7 = blue
- 8 = red

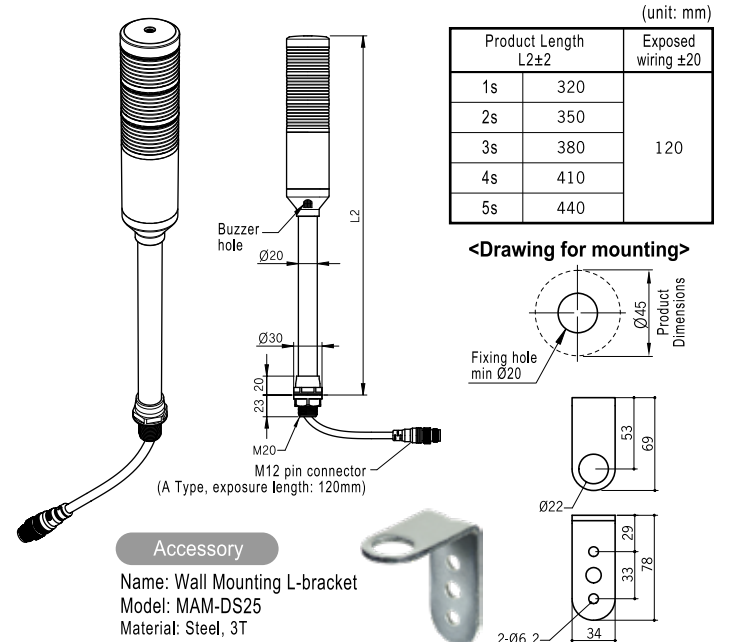
8 pin connector and 5 stage product wiring diagram



5 pin connector and 2 to 3 stage product wiring diagram (No Buzzer)



PL4M type



* Dimensions and performance of the product are subject to change without notice to improve the product.