

PR/PO 시리즈



56mm 전구형 적층 표시등 전구형 사용자 메뉴얼

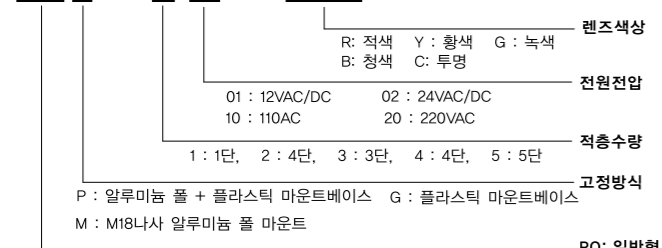
저희 MENICS 제품을 구입해 주셔서 감사합니다. 희망하는 제품인가를 확인하시고, 사용전에 아래의 설명서를 잘 읽고 사용하여 주십시오.

▲ 제품 설치전 주의사항

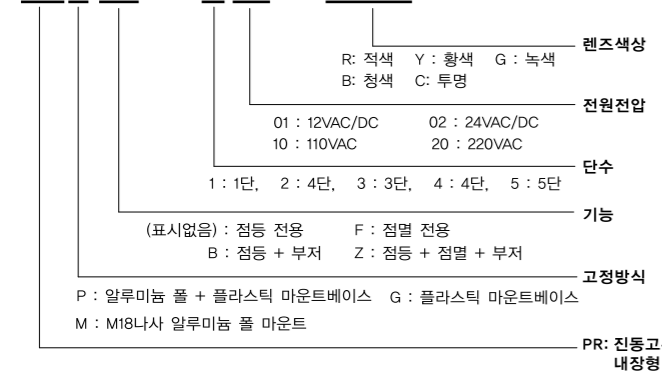
- 제품을 설치하기전에 정격전압을 확인하십시오. 과전압, 오전압 사용시 제품의 손상 및 수명단축의 원인이 됩니다.
- 제품의 결선 및 전구교환은 반드시 전원을 차단후 결선 및 교환하십시오.
- 제품의 결선은 결선도에 준하여 결선하십시오. 결선을 잘못하면 점등이 되지않거나, 제품의 오작동 및 파손등 사고의 원인이 됩니다.
- 제품의 외관에 신나, 벤젠, 기타 화학물질이 묻으면 변형, 변색되므로 주의하십시오.
- 제품의 분해, 조립시 미조립, 부품누락상태에서 사용하지 마십시오.
- 제품을 임의로 사양을 변경하거나 다른 제품의 부품과 조립하여 사용하지 마십시오. 고장의 원인이 됩니다.
- 제품의 신호 케이블선을 손이나 도구로 강하게 당기지 마십시오. 단선, 단락등 고장의 원인이 됩니다.
- 제품을 단자대에 결선할때는 압착단자를 사용하여 결선하십시오.
- 제품 설치후 외부에 강한 충격을 가하지 마십시오. 고장, 파손, 전구의 단선에 원인이 됩니다.
- 제품 설치후 제품의 고장, 수리시 취급담당자외에는 수리를 하지 마십시오. 사고의 원인이 됩니다.

◆ 모델구분

POP - 310 - RYG (점등전용)



PRP - 310 - RYG



◆ 소비전류

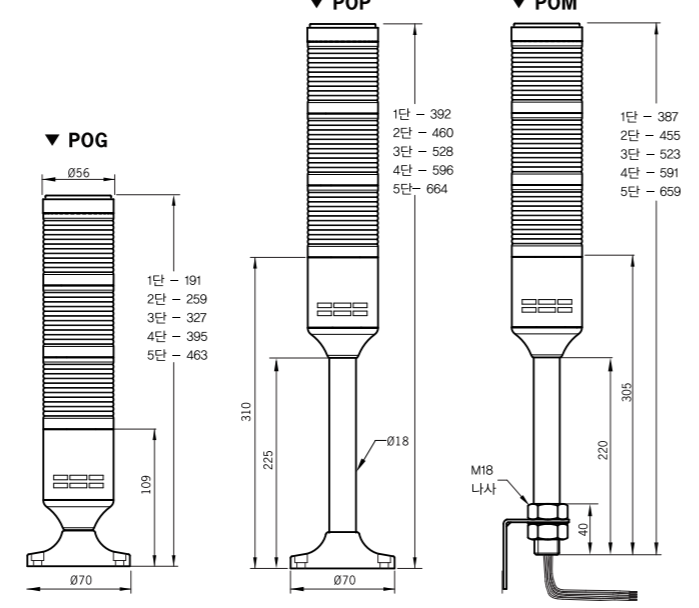
전원	12VAC/DC	24VAC/DC	110VAC	220VAC
1 단	0.8A	0.4A	0.08A	0.04A
2 단	1.7A	0.8A	0.17A	0.08A
3 단	2.5A	1.2A	0.25A	0.12A
4 단	3.3A	1.7A	0.33A	0.17A
5 단	4.2A	2.1A	0.40A	0.20A

◆ 적용 전구사양

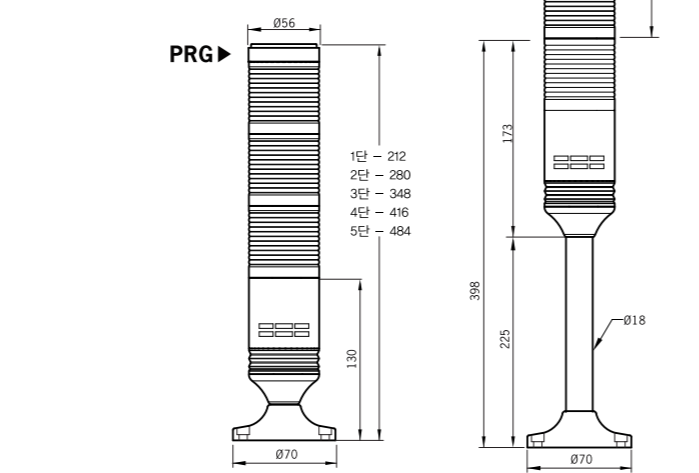
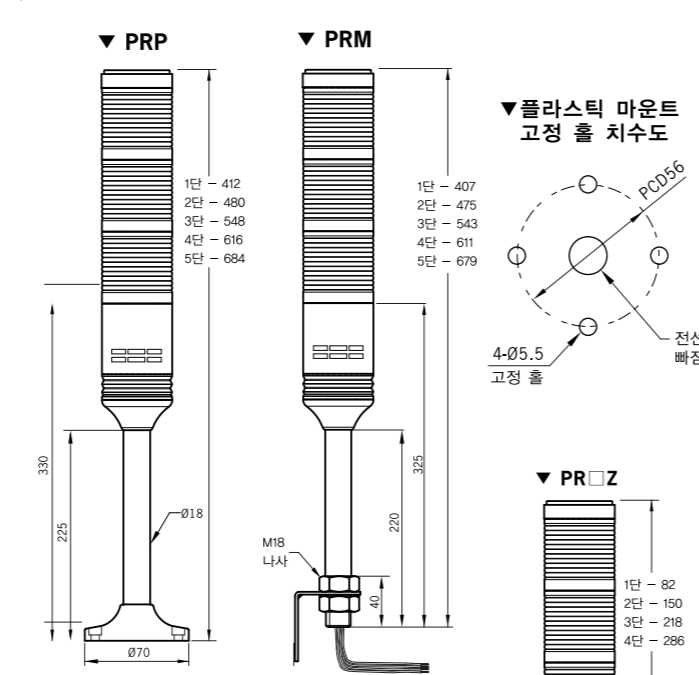
소비전압: 8W 베이스: 싱글 점점 (BA15S) 색상: 투명 길이: 45mm 전구외형: 16mm	부품번호. 12V 용 MAM-T15-S-012-08 24V 용 MAB-T15-S-024-08 110V 용 MAB-T15-S-130-08 220V 용 MAB-T15-S-240-08
--	---



◆ 일반형 외형도



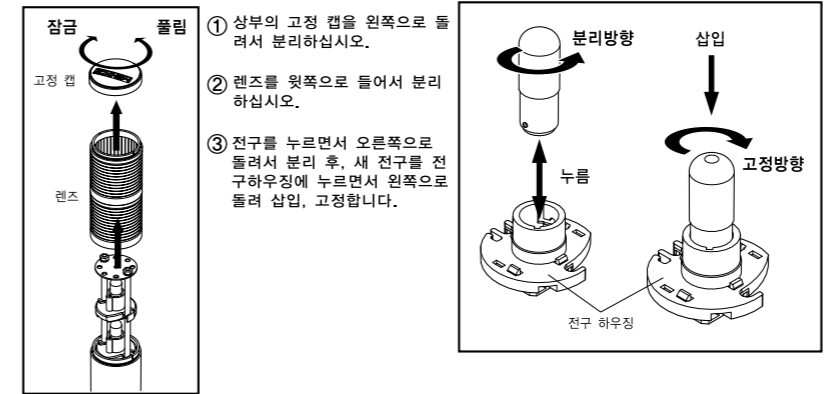
◆ 진동고무형 외형도



◆ 전구의 교체 및 조립방법

주의 전원이 인가된 상태에서 분해 및 전구교체를 하지 마십시오. 감전의 우려가 있습니다.
전원을 차단 후 바로 전구교체 작업을 하지 마십시오. 전구의 발열로 인하여 화상의 위험이 있습니다.
반드시 자사에서 제공하는 사양의 전구로 교환하여 주십시오.

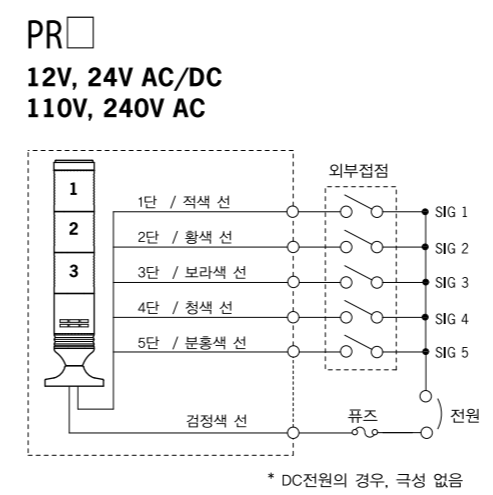
전구를 교체하려면 다음의 절차를 참고 하십시오.



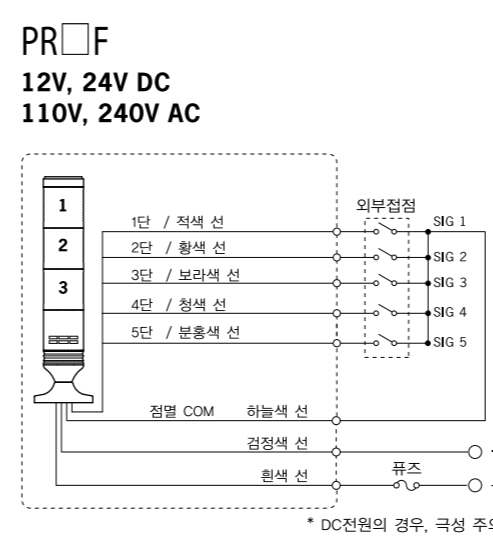
◆ PR시리즈 결선도

- 결선 후 사용하지 않는 전선의 끝단은 절연처리 할 것.

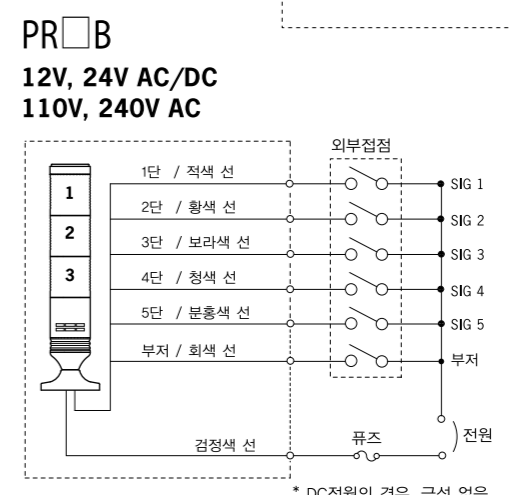
▼ 점등



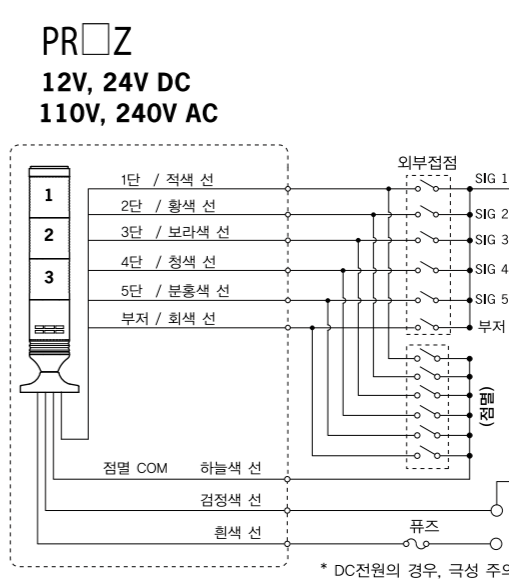
▼ 점멸



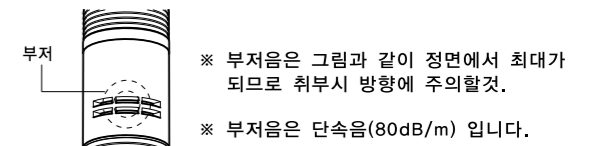
▼ 점등 + 부저



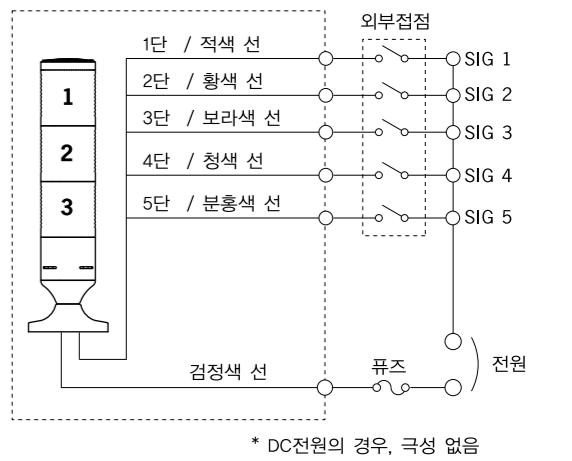
▼ 점등+점멸+부저



◆ PR시리즈 설치방향



◆ PO시리즈 결선도 (점등전용)



주의 AC타입의 경우 신호선 및 공통선(COM)에는 절대로 전원의 전압을 인가하지 말 것. - 제품파손, 고장의 원인이 됩니다.



경남 양산시 웅비공단길 118-1번지 우.50524
 전화: 055-371-5200 팩스: 055-371-5202
 http://www.menics.co.kr E-mail: menics@chol.com

* 본 설명서에 기재된 내용물들은 제품의 기능 향상이나 사양변경으로 사전예고 없이 변경될 수 있음을 알려 드립니다.
 * 제공되는 사용자 메뉴얼은 한국어에서 판매되는 제품용으로 제작된 매뉴얼로서 해외에서 구입하신 제품과 일부내용이 다를 수 있습니다.

56mm Bulb type Tower Stacks **BULB**

MANUAL

Thank you very much for selecting MENICS products. Please read this manual carefully before you use this unit.

- Do not place obstacles obstructing ventilation near product. (Product damage or product deformation may occur due to heat).
- Avoid touching an electric bulb for a time (approximately five minutes) after replacement. (Fire and product damage may occur).
- Immediately disconnect electric cord from outlet if anything happens on product. (Fire and product damage may occur).
- Avoid using at a place of high vibration level. (Product damage may occur).
- Avoid using water or detergent when cleaning, and clean with dry cloth. (Electrocution may occur).

Ordering Information

POP - 3 2 0 - R Y G

① ② ③ ④

1. Mounting type

P	Aluminum Pole + Plastic mount base
G	Plastic mount base
M	M18screw Aluminum Pole mount

2. Number of Stacks

1	1 Stack	2	2 Stacks	3	3 Stacks
4	3 Stacks	5	5 Stacks		

3. Power Supply

01	12VAC/DC	10	110VAC
02	24VAC/DC	20	220VAC

4. Lens Colors (Top to bottom)

R	Red	B	Blue
Y	Yellow	C	Clear
G	Green		

PR P F - 3 0 2 - R Y G

① ② ③ ④ ⑤

1. Mounting type

P	Aluminum Pole + Plastic mount base
G	Plastic mount base
M	M18screw Aluminum Pole mount

2. Light Style

No mark	Steady
F	Flashing
B	Steady + Buzzer
Z	Steady + Flashing + Buzzer

3. Number of Stack

1	1 Stack	2	2 Stacks	3	3 Stacks
4	3 Stacks	5	5 Stacks		

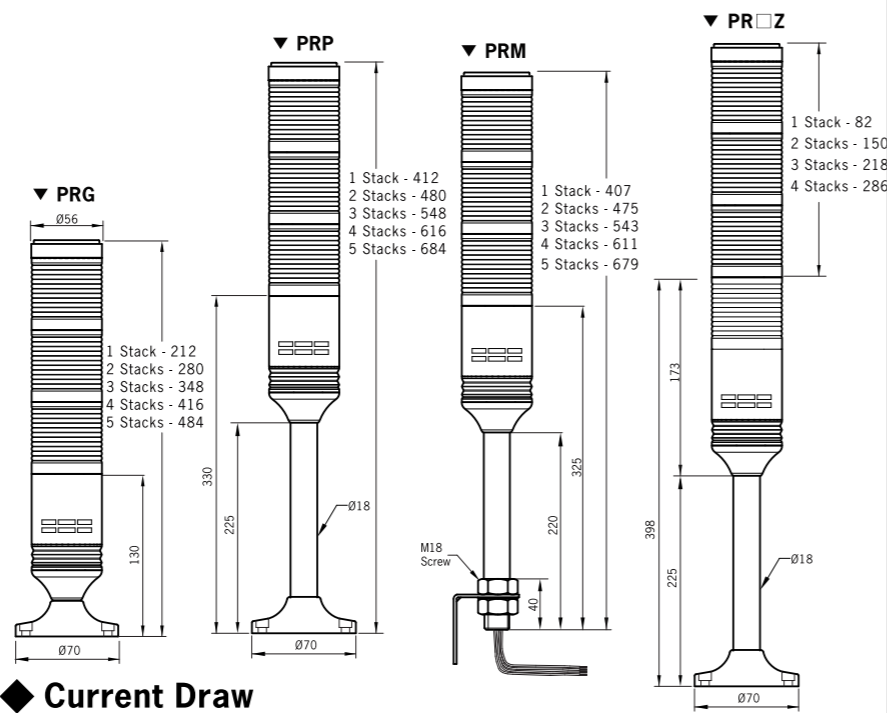
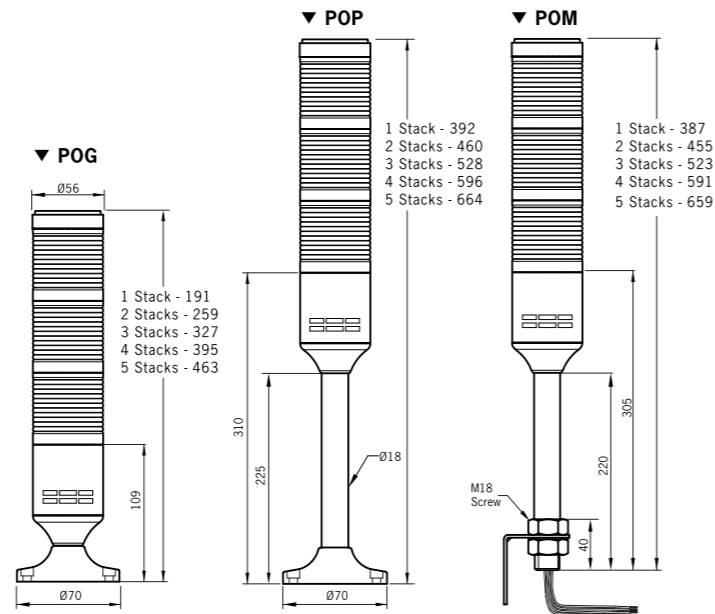
4. Power Supply

01	12VAC/DC	10	110VAC
02	24VAC/DC	20	220VAC

5. Lens Color (Top to bottom)

R	Red	B	Blue
Y	Yellow	C	Clear
G	Green		

External Dimensions (unit: mm)



Current Draw

Power Supply	12VAC/DC	24VAC/DC	110VAC	220VAC
1 stack	0.8A	0.4A	0.08A	0.04A
2 stacks	1.7A	0.8A	0.17A	0.08A
3 stacks	2.5A	1.2A	0.25A	0.12A
4 stacks	3.3A	1.7A	0.33A	0.17A
5 stacks	4.2A	2.1A	0.40A	0.20A

Replacement Parts

	Energy Used: 8 watts Base Type: Single Contact (BA15S) Color / Finish: Clear Length: 45mm Width: 16mm	Model.no 12V type MAM-T15-S-012-08 24V type MAB-T15-S-024-08 110V type MAB-T15-S-130-08 220V type MAB-T15-S-240-08
--	---	--

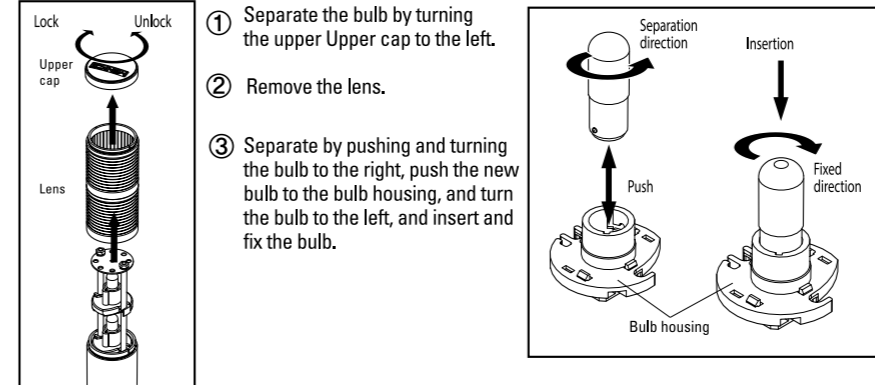
Plastic Mount Base
Mounting hole

Bulb Replacement Method

Caution

- Avoid disassembling and replacing bulbs while a power is being supplied. (Electrocution may occur)
- Avoid replacing bulbs right after the power supply is interrupted. (Bulb heat may result in personal injuries)
- Always replace bulbs using bulbs supplied by and on our specification

Comply with and read the following procedures when replacing the bulbs.

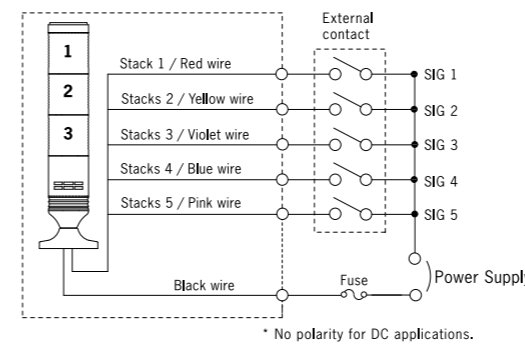


PR sries Connection

- Do not connect wire between buzzer and flicker common.
- Insulation needed.

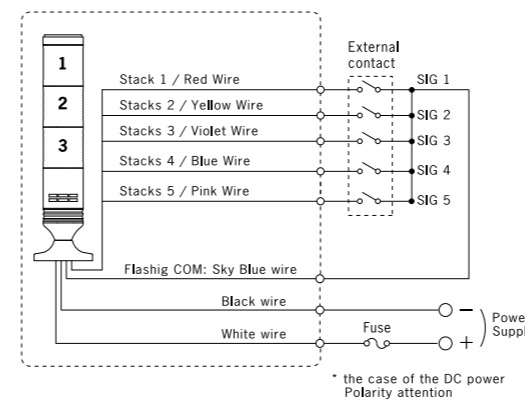
Steady Stacks

PR□
12V, 24V AC/DC
110V, 240V AC



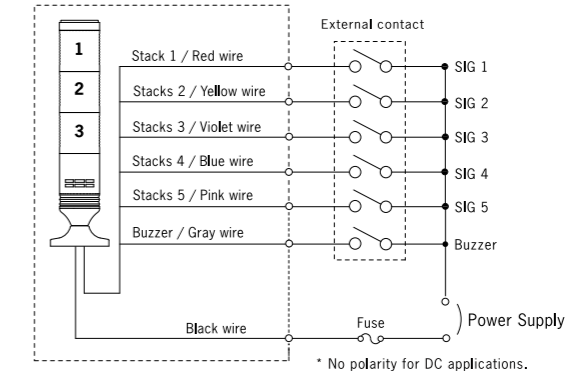
Flashing Stacks

PR□F
12V, 24V DC
110V, 240V AC



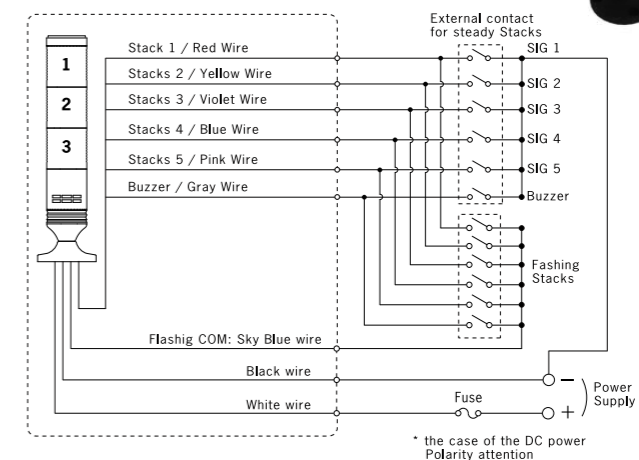
Steady Stacks (with Buzzer)

PR□B
12V, 24V AC/DC
110V, 240V AC

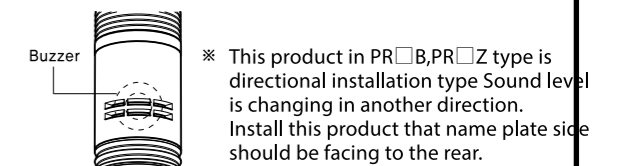


Steady & Flashing Stacks (with Buzzer)

PR□Z
12V, 24V DC
110V, 240V AC



PR sries - Product installation



PO sries Connection

