

70mm LED 다중채널 3색 타워등 (싱글렌즈)



점등/점멸/부저
mm
시리즈

제품특징

아나로그 스위치 입력형 방식으로 다양한 형태의 다중 채널 기능을 가진 LED 시그널 타워등으로 3가지 입력 모드를 통하여 입력되는 진리치값에 따라 상단, 하단에 1색 또는 2색상으로 표시되는 제품입니다.

- 6가지의 제품고정방식
- 3가지의 몸체 색상 (아이보리, 검정색, 은색도장)
- 부저 음색: 단속음(뽀-뽀-뽀)
- 폭넓은 전원사양

취급설명서

저희 메닉스 제품을 구입하여 주셔서 감사합니다.
본 제품을 바르고 안전하게 사용하기 위해서 사용 전에 본 사용설명서를 반드시 읽고 숙지하시기 바랍니다.

안전을 위한 주의사항

- * '안전을 위한 주의사항'은 제품을 안전하고 올바르게 사용하여 사고나 위험을 미연에 방지하기 위한 것이므로 반드시 지켜 주십시오.
- * 주의 사항은 '경고'와 '주의'의 두 가지로 구분되어 있으며 '경고'와 '주의'의 내용은 다음과 같습니다.

경고 지시 사항을 위반하였을 때, 심각한 상해나 사망이 발생할 가능성이 있는 경우

주의 지시 사항을 위반하였을 때, 경미한 상해나 제품에 손상이 발생할 가능성이 있는 경우

* 제품과 사용설명서에 표시된 그림기호의 의미는 다음과 같습니다.

경고는 특정조건 하에서 위험이 발생할 우려가 있으므로 주의하라는 기호입니다.

경고

- 인명이나 재산상에 영향이 큰 기기(예: 원자력 제어장치, 의료기기, 차량, 철도, 항공, 연소장치, 오락기기 등 또는 안전장치)에 사용할 경우 반드시 2중으로 안전장치를 부착한 후 사용하여 주십시오.
화재, 인명사고, 재산상의 막대한 손실이 발생할 수 있습니다.
- 제품을 분해 및 개조하지 마십시오. 내부 점접이나 수리는 분사 또는 사무소에 문의 바랍니다.
화재, 감전, 및 제품 파손의 우려가 있습니다.
- 전원이 인가된 상태에서 결선 및 점멸, 보수 또는 모드 전환을 하지 마십시오.
감전의 우려가 있습니다.
- 전원 입력 전압은 반드시 정격 범위를 지켜 사용하십시오.
화재나 감전의 우려가 있습니다.
- 전원을 인가하기 전에 접속이 정확히는지 반드시 확인하십시오.
화재나 감전 및 제품 파손의 우려가 있습니다.
- 실외 및 폭발의 위험, 인화성 가스, 물이 있는 장소, 가연물 근처, 진동이 많은 곳에서는 사용하지 마십시오.
화재나 감전, 부상의 우려가 있습니다.

주의

- 제품 주위에 통풍을 방해하는 장애물을 두지 마십시오.
발열에 의한 제품의 파손 및 변형의 우려가 있습니다.
- 제품 동작 중 정지 후 얼마동안은 제품을 만지지 마십시오.
화상의 우려가 있습니다.
- 제품에 이상이 발생할 경우 즉시 입력 전원을 차단해 주십시오.
화재나 제품 파손의 우려가 있습니다.
- 진동이 심한 곳에서는 사용하지 마십시오.
제품의 파손 우려가 있습니다.
- 청소 시 반드시 전원을 차단 후, 물기가 없는 마른 수건으로 청소하십시오.
감전 및 화재의 우려가 있습니다.

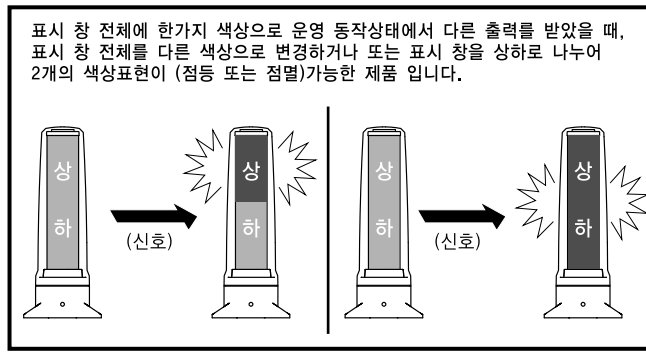
제품설치

- 패널의 내부 결선 단자대부에 물이 들어가지 않도록 조치를 취하고 설치하십시오.
- PY7TP/PY7TL 시리즈의 경우, 역방향 또는 행방향으로 설치하지 마십시오.
- 충분한 강도와 진동이 적은 장소에 수직(정방향)으로 설치하십시오.
- 제품의 신뢰성 확보를 위해서 가능한 패널 등의 금속면에 설치하십시오.
- 부저타입의 경우, 수분이나 분진 및 먼지가 많은 곳은 되도록이면 피하여 주십시오.
- 방열 효과를 높이기 위해서 바람이 잘 통하는 곳에 설치하십시오.

* 이 설명서의 주의사항에 기재 한 주의 사항, 주의사항에 반하는 취급, 개조 또는 천체지변 등으로 인한 고장 및 손해 등에 대해서는 책임을 지지 않으므로 양해 바랍니다.
치수, 사양 및 구조 등은 개선을 위해 예고없이 변경 될 수 있으므로 양해 바랍니다.



MENICS
SIGNALTECHNOLOGY



1. 제품모델구분

PY7T P - F02 - RBG - B

① ② ③ ④ ⑤

1. 제품고정방식

P	알루미늄 파이프 + 알루미늄 취부대를 이용한 고정
M	제품 몸체를 제어패널에 플라스틱 너트(1/2" NPT)로 직접 고정
G	제품 몸체에 있는 2개의 표면장착부로 제어패널에 몸체를 직접 고정
L	나사가 가공되어 있는 알루미늄 파이프를 직접 고정-너트(M20)를 이용
R	알루미늄 파이프 + 알루미늄 회전형(180도) 취부대
A	알루미늄 파이프 + 플라스틱 회전형(90도) 취부대

2. 기능

표시없음	점등
B	점등 + 부저
F	점등 + 점멸
Z	점등 + 점멸 + 부저

3. 전원사양

02	24VDC
FF	110 ~ 220VAC

4. LED색상

RBG | 적색+청색+녹색

5. 몸체색상

I	아이보리
B	검정색
C	무광은색 도장

2. 정격/성능

LED기능	점등, 점멸	내 전압	500VAC 50/60Hz에서 1분간
전원사양	24VDC, 110~220VAC(50~60Hz)	절연저항	100MΩ 이상 (전단자와 케이스간 500VDC 메가기준)
허용전압범위	24VDC: 21.6~26.4VDC 110~220VAC: 100~240VAC	내 진동	10~55Hz(주기 1분간) 복진폭 0.75mm X,Y,Z 각 방향 1시간
점멸속도	1분당 70±5회	배선규격	UL1007 / 22AWG
부저 음량 (1M일때)	24V: 단속음, 75±5dB (뽀-뽀-뽀) 110~220V: 연속음, 75±5dB (뽀~뽀~뽀)	보호등급	IP65 (부저타입: IP62)
렌즈색상	투명 (내, 외측) - PC재질	취득인증	UL(24만 적용), RoHS
제품고정	수직방향 전용	제품중량 (DC타입)	PY7TP 시리즈: 약,555g PY7TL 시리즈: 약,520g PY7TG 시리즈: 약,320g PY7TM 시리즈: 약,310g PY7TR 시리즈: 약,565g PY7TA 시리즈: 약,530g
결선방식	노출 배선연결방식	부저형	
사용주위온도	-20 ~ 40°C		
보관주위온도	-20 ~ 70°C		
사용주위습도	45~85% RH		

* 주의: LED의 수명은 운영 조건이나 환경에 따라 달라집니다.

소비전류(RMS 측정값 ±10%)

LED 색상	24VDC		110~220VAC	
	일반형	부저형	일반형	부저형
RBG 제품	0.22A	0.23A	0.05~0.10A	0.06~0.10A

3. 결선도

- 제품의 동작조건

<RBG제품 출력진리표>

조 건	입 력 조 건			LED 출력색상	
	적색LED (적색 선)	청색LED (청색 선)	녹색LED (자색 선)	상 단 표시창	하 단 표시창
조건1	0	1	1	적색 (R)	
조건2	1	0	1	청색 (B)	
조건3	1	1	0	녹색 (G)	
조건4	0	1	0	적색 (R)	녹색 (G)
조건5	0	0	1	적색 (R)	청색 (B)
조건6	1	0	0		하늘색
조건7	0	0	0	적색 (R)	하늘색

범 레 0: 등색선 COM (-접속상태)
1: Open 상태

<출력결과 예제>

점등 COM: 등색 선
점멸 COM: 하늘색 선

입력조건

적색선: 하늘색선에 연결
청색선: Open
자색선: 등색선에 연결

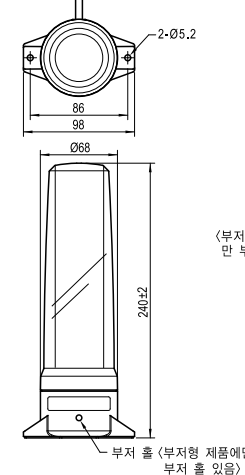
LED출력

상단: 적색LED 점멸
하단: 녹색LED 점등

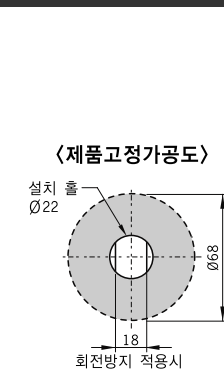
4. 외형치수 및 부품명 (단위:mm)

- 각 부품의 이름은 특정 모델을 위한 예시로 표시되었습니다.
- 고정 볼트와 고정 너트는 미포함 되어 있습니다.
- 부저 타입의 경우, 경고음은 부저 홀 방향에서 가장 잘 들립니다. 따라서 설치 전에 시그널 타워등의 방향을 확인해 주십시오.

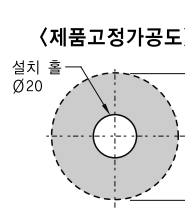
PY7TG 시리즈



PY7TM 시리즈



PY7TL 시리즈



악세서리 부품

품명: 벽 취부 L-고정대
모델: MAM-DS25
재질: 스틸



<참고>

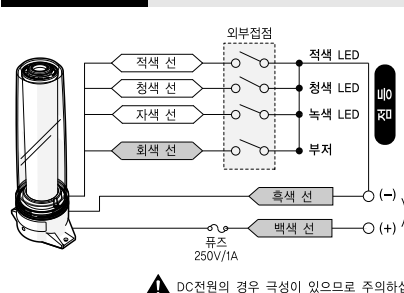
PY7TM 시리즈와 PY7TL 시리즈에 적용할 수 있으며, 벽의 측면에 수직으로 제품을 고정하여 사용할 수 있습니다.



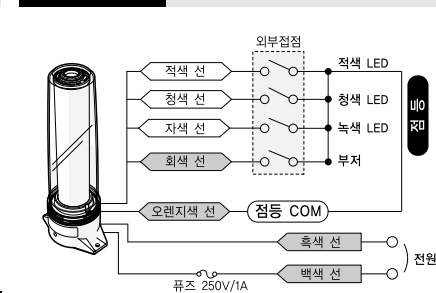
주의

- 배선 결선 전에 반드시 전원 공급 장치를 차단하십시오. 소트에 의한 내부 회로의 소손이나 전기 감전의 위험이 있습니다.
- 직류, 교류 및 사용 전압이 틀리다 않도록 확인한 후 사용하십시오.
- 결선도의 예처럼 전원 측에는 외부 점접용 퓨즈를 사용하십시오. 정격 퓨즈 사용시 과전압, 오결선에 따른 제품 손실을 예방할 수 있습니다.
- 오렌지 선(점등COM) 및 하늘색 선(점멸COM)을 전원선의 백색선과 흑색선에 접촉 또는 결선하지 마십시오. 제품손상의 발생원인이 됩니다.

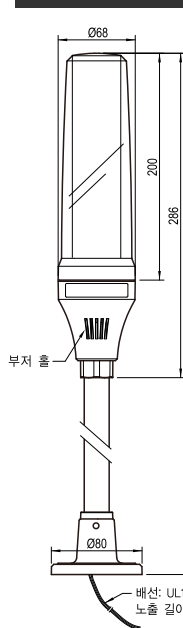
점등+부저 24VDC



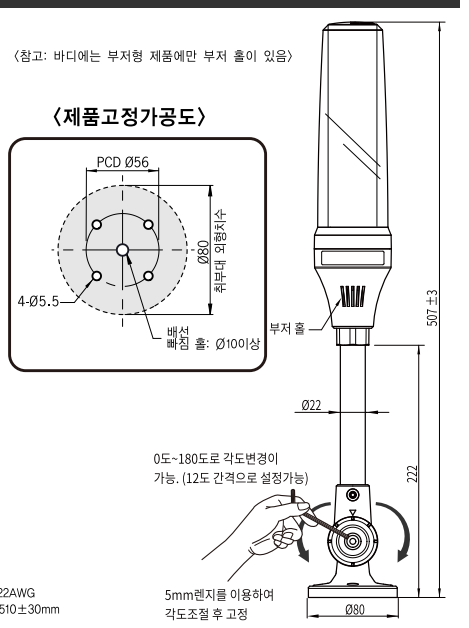
점등+부저 110~220VAC



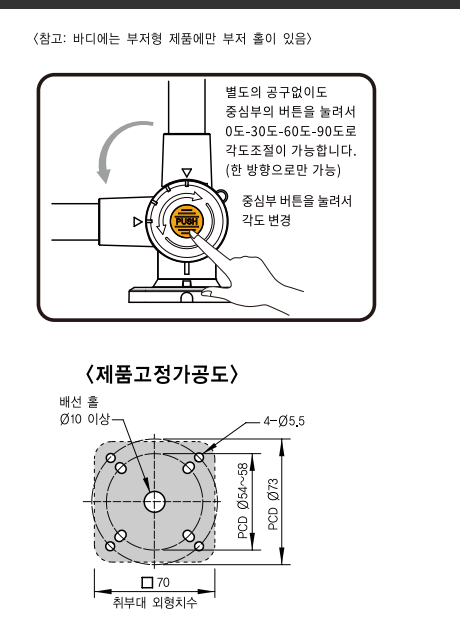
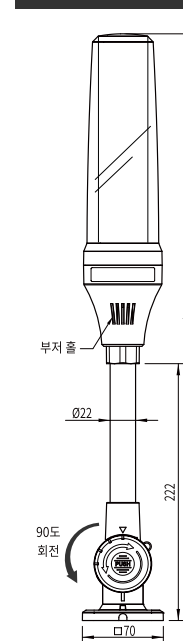
PY7TP 시리즈



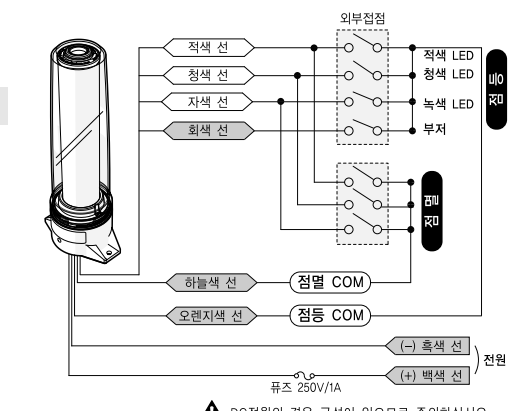
PY7TR 시리즈



PY7TA 시리즈



점등+점멸+부저 24VDC 110~220VAC



MENICS
SIGNALTECHNOLOGY

경남 양산시 웅비공단길 118-1번지
전화: 055-371-5200
http://www.menics.co.kr

우.50524
팩스: 055-371-5202
E-mail: menics@chol.com

70mm Multi-channel LED 3-color Signal Tower Light - Single lens



MENICS
SIGNALTECHNOLOGY



Steady, Flashing, Buzzer
mm
Series



Product Features

This 3 colors in 1 signal light offers wide visibility and multi-channel analog input. When one signal line is activated the LEDs illuminate the entire screen, and when the second line is activated the screen splits in two showing two different colors.

- Fixing method of 6 products
- 3 body colors (ivory, black, silver paint)
- Buzzer tone: Cintermittent sound
- Variety power specifications

User Manual

Thank you for purchasing Menics product. For the proper and safe use of this product, please read and fully understand this manual before use.

Instructions for safety

- * Instruction for safety is made to prevent accidents or risks in advance by using the product safely and correctly and be sure to observe it.
- * Instructions are divided into two categories as "Warning" and "Attention" and they are as follows.

Warning If instruction is violated, there is the possibility of serious injury or death.

Attention If instruction is violated, there is possibility of minor injury or damage on the product.

- * The meaning of the picture symbols used in the product and User manual are as follows.

Warning is the sign meaning attention needs to be paid because there is the concern of risk occurrence under certain condition.

Warning

- In case it is used for the machines which make greater impact on life or property (e.g. nuclear power control, medical equipment, railroad car, aerospace, combustion equipment, recreation equipment, etc. or safety devices), make sure to attach safety device bifariously before use. There is the possibility of causing huge losses resulted from fire, personal injury and property damage.
- Do not disassemble and renovate the product. Please contact the head office or regional office for internal inspection or repair. There is the risk of causing fire, electrical shock and product damage.
- While power is on, do not make wiring, maintenance or repair. There is the danger of electrical shock.
- Rated voltage range must be kept for the power input voltage. There is the danger of fire or electric shock.
- Before power on, make sure to check whether connection is made correctly. There is the danger of fire, electrical shock or product damage.
- Do not use the product in the area such as outdoor and explosion hazard, flammable gas, watery area, near to flammable material. There is the danger of fire, electric shock or injury.

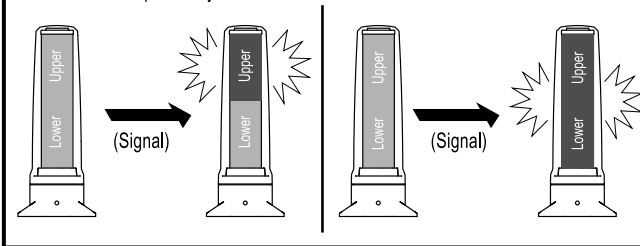
Attention

- Make sure that there is nothing blocking the flow of air circulating. There is the danger of deformation and product damage caused by heat.
- When the product is in operation, do not touch the product for a while. There is the danger of burn.
- In case abnormality happens to the product, unplug the input power connection immediately. There is the danger of fire or product damage.
- Do not use in places with severe vibration. There is the danger of product damage.
- When cleaning, do not use water, organic solvent and clean with towel with out moisture. There is the danger of electric shock or fire.

Installation

- Take steps to prevent water from entering into the internal wiring terminal block before installation.
- Only install the signal tower light in an upright position.
- Install vertically (forward) in sufficient strength and in the place of low vibration.
- Mount on a metal surface to get reliability of the product.
- For buzzer type, avoid if possible placing in the place with a lot of moisture or dust.
- Mount in the place of well-ventilated to improve the heat dissipation effect.

When one signal line is activated the LEDs illuminate the entire screen, and when the second line is activated the screen splits in two showing two different colors. The upper and lower section of the screen offer steady and flashing options, and can be controlled independently.



1. Product model classification

PY7T P - F 0 2 - R B G - B

① ② ③ ④ ⑤

1. Product mounting method

P	Aluminium pipe + Fixation using aluminum mounting base
M	Secure the product body directly onto the control panel (1/2" NPT) with a plastic nut
G	Two surface mounts on the body ensure that the body is fixed directly to the control panel
L	Directly fasten aluminum pipe with screws - Using nut (M20)
R	Aluminum pipAluminum pipe + Aluminum rotating type (180 degrees) mounting base
A	Aluminum pipe + Plastic rotation type (90 degrees) mounting base

2. Light style

S	Steady
B	Steady + Buzzer
F	Steady + Flashing
Z	Steady + Flashing + Buzzer

3. Power supply

02	24VDC
FF	110 ~ 220VAC

4. LED colors

R B G Red+Blue+Green

5. Body color

I	Ivory
B	Block
C	Silver matte coating

2. Specifications

Function	Steady, Flashing	Withstand voltage	500VAC 50 / 60Hz for 1 minute
Power supply	24VDC , 110~220VAC(50~60Hz)	Insulation resistance	100MΩ or more (500VDC Megger basis)
Allowable voltage range	24VDC: 21.6~26.4VDC 110~220VAC: 100~240VAC	Vibration resistance	10 ~ 55Hz (1 min.cycle) Double amplitude 0.75mm X, Y, Z
Flash rate	70±5/min	Wiring spec	UL1007 / 22AWG
Buzzer level (at 1M)	24V: Intermittent sound, 75±5dB 110~220V: Continuous sound, 75±5dB	Protection rating	IP65 (with Buzzer type: IP62)
Lens color	Transparent (inner and outer) - PC Resin	Certification	UL(Only 24V), RoHS
Product fixation	Vertical only	Weight (DC type) (Buzzer type)	PY7TP type: app. 555g PY7TL type: app. 520g PY7TG type: app. 320g PY7TM type: app. 310g PY7TR type: app. 565g PY7TA type: app. 530g
Connection method	Exposed wire connection method	Note: Life of the LED may vary depending on operating conditions and environment	
Ambient temperature	-20 ~ 40°C		
Storage temperature	-20 ~ 70°C		
Operating humidity	45~85% RH		

Current consumption (RMS±10%)

LED Color	24VDC		110-220VAC	
	General type	Buzzer type	General type	Buzzer type
RBG Products	0.22A	0.23A	0.05~0.10A	0.06~0.10A

3. Wiring diagram

Operating condition

RBG Light-Output truth table

Conditions	Input condition			LED Output color	
	Red LED (Red wire)	Blue LED (Blue wire)	Green LED (Violet wire)	Upper Display	Lower Display
Condition-1	0	1	1	Red	
Condition-2	1	0	1	Blue	
Condition-3	1	1	0	Green	
Condition-4	0	1	0	Red	Green
Condition-5	0	0	1	Blue	Red
Condition-6	1	0	0	Sky blue	
Condition-7	0	0	0	Blue	Sky blue
Condition-8	1	1	1	OFF	

<Example of output result>

Steady COM: Orange wire
Flashing COM: Sky blue wire

Input condition

Red wire ----> Sky blue wire connect
Blue wire ----> Open
Violet wire ----> Orange wire connect

LED Output color

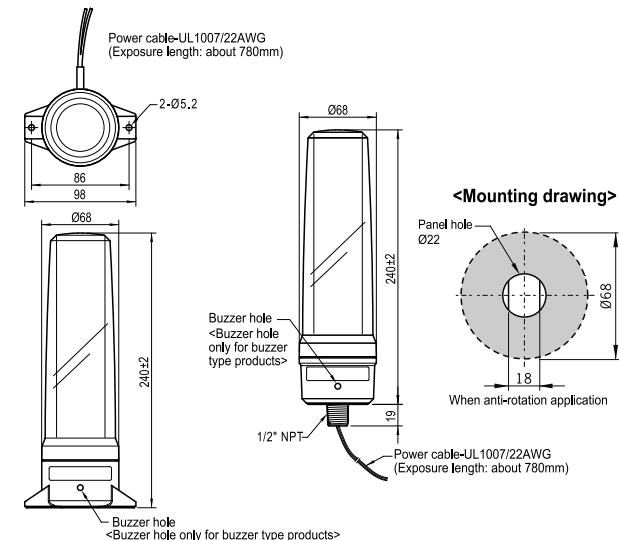
Upper display: Red LED flashing
Lower display: Green LED Steady

Remark
0: Orange wire (-) COM ----> Connection status
1: Open condition

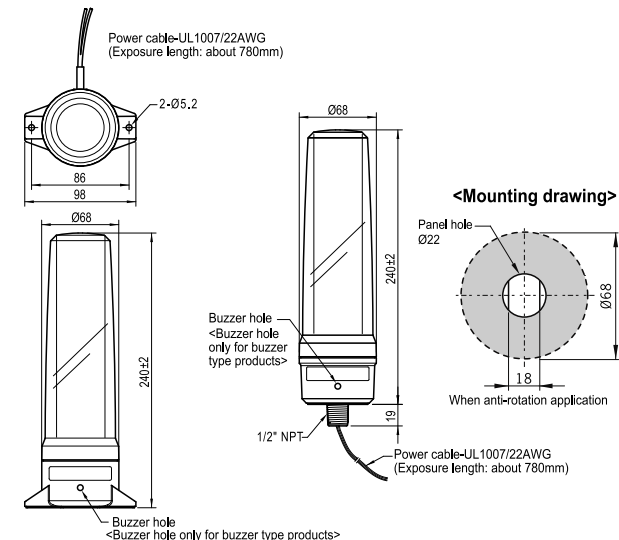
4. Dimensions and part name (unit: mm)

- The name of each part is indicated as an example for the specific model.
- Fixing bolts and fixing nuts are not included.
- In the case of the buzzer type, it sounds best in the direction of the buzzer hole. Please check the direction of the signal tower light etc before installation.

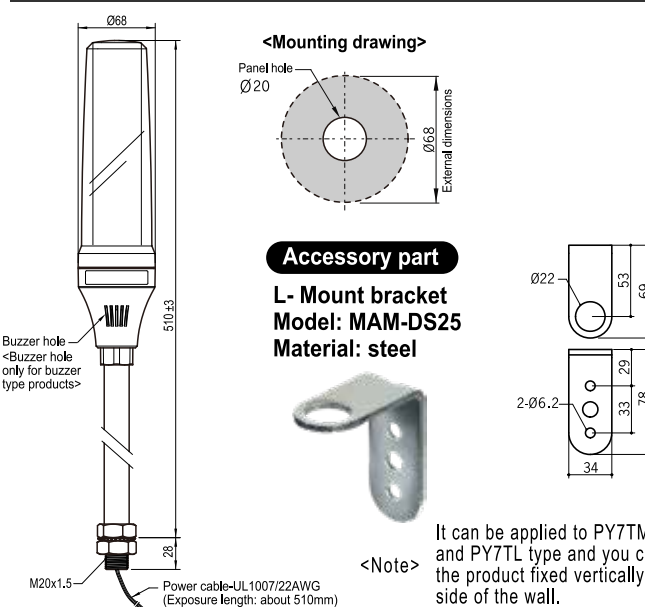
▶ PY7TG type



▶ PY7TM type



▶ PY7TL type



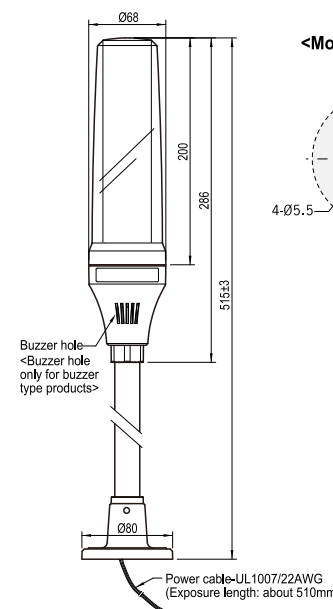
Accessory part

L- Mount bracket
Model: MAM-DS25
Material: steel

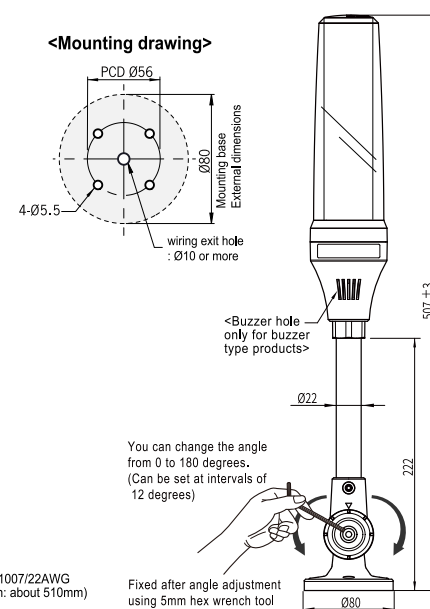


<Note> It can be applied to PY7TM type and PY7TL type and you can use the product fixed vertically to the side of the wall.

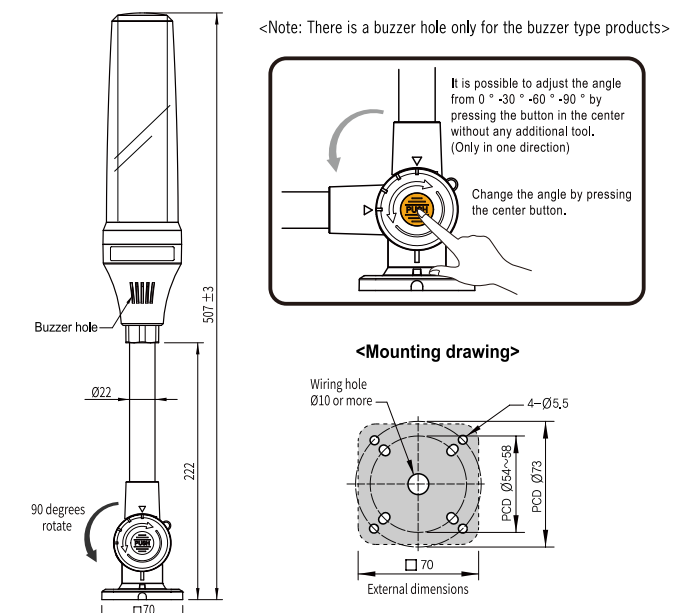
▶ PY7TP type



▶ PY7TR type

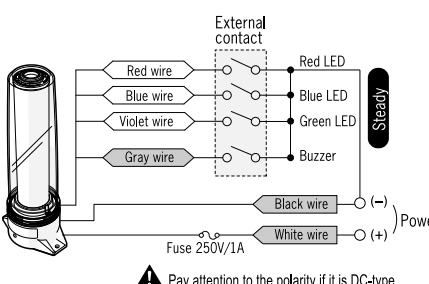


▶ PY7TA type

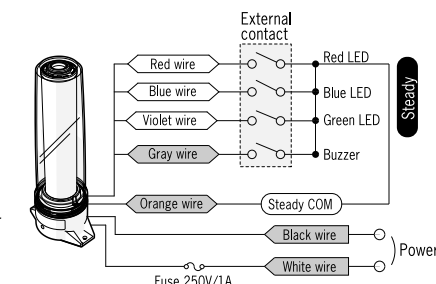


- Do not fail to disconnect the power supply before wiring connections. It can cause electric shock.
- Use only specified operating voltage range. Excess voltage hastens degradation.
- Make sure to set fuse in a power supply side, please connect a fuse.
- When you use this product for security purpose, routine inspection must be done.
- Do not contact or connect orange or skyblue wire (COM) to the white or black wire. It may cause product damage.

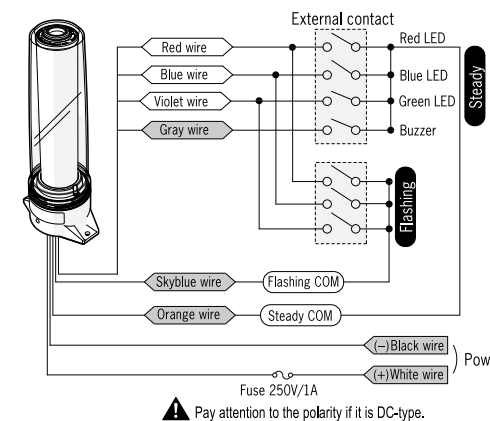
Steady+Buzzer 24VDC



Steady+Buzzer 110~220VAC



Steady+Flashing+Buzzer 24VDC 110~220VAC



MENICS
SIGNALTECHNOLOGY

118-1, Ungbigongdan-gil, Yangsan-si, Gyeongsangnam-do, Korea, 50524
TEL : 82-55-371-5200 FAX: 82-55-371-5202
http://www.menics.co.kr E-mail: menics@chol.com