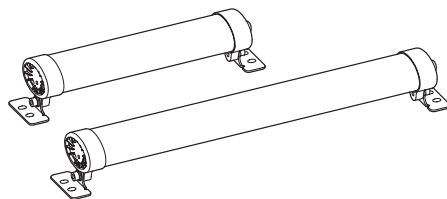
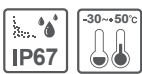


防水/防尘型LED照明灯

QFL/ QFLC



感谢您购买可莱特产品。
请详细阅读本操作使用说明书后再进行使用。

⚠ 安全警告

指示事项如不遵守会导致使用者人身伤亡或受严重的重伤。

1. 电源在未断电状态下, 请不要进行接线或维修检查 (有安全隐患)。
2. 在防护等级允许的危​​险场所或, 不超过灰尘、水分等级的环境下使用产品 (会引起火灾、触电、负伤、故障或工作不良等现象)。
3. 请不要将产品进行自行拆卸或改造, 需进行内部检查或维修时请委托本公司进行(有火灾、触电、产品损坏隐患)。
4. 电源电压必须遵守额定使用范围内 (有火灾、触电、负伤隐患)。
5. 人员伤亡和财产造成的影响较大的情况, 必须安装双重安全装置来进行使用 (有火灾、触电、伤亡事故、财产上重大损失隐患)。

⚠ 产品正确使用注意事项

如不遵守规定事项, 会导致使用者受伤或有严重的财产损失。

1. 产品周围不要摆放妨碍通风的障碍物 (有发热导致产品损坏或变形隐患)。
2. 产品发生异常时请立即切断电源 (有火灾、触电、产品损坏隐患)。
3. 产品接线请参考接线图进行 (会导致误动作、有损坏隐患)。
4. 产品外观上请不要与松香水、苯等化学物质接触 (产品会损伤或变色, 变形隐患)。
5. 产品上不要施加受很强的冲击 (可能会引发故障或损坏)。

型号组合

QFL	-	200	-	24
[型号]		[产品长度]		[电压]
• QFL - 半透明灯罩		• 200 - 240mm		• 24 - DC24V
• QFLC - 透明灯罩		• 300 - 340mm		• 220 - AC220V
		• 400 - 440mm		(除了QFLC-00/300)
		• 500 - 540mm		
		• 600 - 640mm		
		• 1,200 - 1,190mm		



扫描QR码可方便地确认产品的详细规格。

www.qlight.com

产品规格

■ QFL - 光学特点规格

型号	QFL-200	QFL-300	QFL-400	QFL-500	QFL-600	QFL-1200	
灯罩颜色	半透明	半透明	半透明	半透明	半透明	半透明	
照明颜色(标准)	日光色						
色温(标准)	6,000~7,000K						
光通亮	DC	395lm	828lm	1,087lm	1,474lm	1,815lm	3,338lm
	AC	-	-	1,172lm	1,602lm	1,862lm	3,545lm
照度(at 1m)	DC	120lux	250lux	375lux	500lux	625lux	1,150lux
	AC	-	-	400lux	545lux	640lux	1,200lux

■ QFL - 标准规格

型号	QFL-200	QFL-300	QFL-400	QFL-500	QFL-600	QFL-1200
额定电压	DC24V AC220V(除了QFL-200/300)					
工作电压	DC21.5V~26.5V/ AC198V~245V					
电力消耗	4.5W -	9W -	13W 19W	17W 24W	22W 26W	44W 53W
绝缘电阻	Min. 100MΩ(500V DC mega ohm meter)					
耐电压	DC : 500V AC, 60Hz, 1 minute / AC : 1,500V AC, 60Hz, 1 minute					
防护等级	-30°C ~ +50°C					
环境温度	IP67					
产品材质	灯罩 : PC, 端盖 : AI, 散热板 : AI					
认证	CE(除了QFL-1200 DC24V)					
重量(approx.)	0.40kg -	0.49kg -	0.58kg 0.61kg	0.73kg 0.76kg	0.82kg 0.85kg	1.28kg 1.31kg

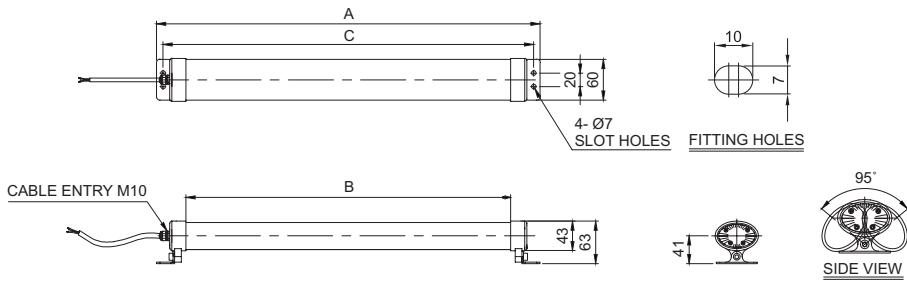
■ QFLC - 光学特点规格

型号	QFLC-200	QFLC-300	QFLC-400	QFLC-500	QFLC-600	QFLC-1200	
灯罩颜色	透明	透明	透明	透明	透明	透明	
照明颜色(标准)	日光色						
色温(标准)	6,000~7,000K						
光通亮	DC	462lm	975lm	1,282lm	1,739lm	2,084lm	3,970lm
	AC	-	-	1,384lm	1,893lm	2,198lm	4,221lm
照度(at 1m)	DC	150lux	310lux	460lux	620lux	775lux	1,470lux
	AC	-	-	500lux	670lux	815lux	1,500lux

■ QFLC - 标准规格

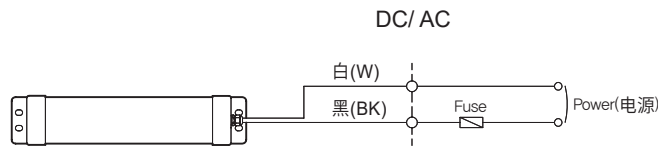
型号	QFLC-200	QFLC-300	QFLC-400	QFLC-500	QFLC-600	QFLC-1200
额定电压	DC24V AC220V(除了QFLC-200/300)					
工作电压	DC21.5V~26.5V/ AC198V~245V					
电力消耗	4.5W -	9W -	13W 19W	17W 24W	22W 26W	44W 53W
绝缘电阻	Min. 100MΩ(500V DC mega ohm meter)					
耐电压	DC : 500V AC, 60Hz, 1 minute / AC : 1,500V AC, 60Hz, 1 minute					
防护等级	-30°C ~ +50°C					
环境温度	IP67					
产品材质	灯罩 : PC, 端盖 : AI, 散热板 : AI					
认证	CE(除了QFLC-1200 DC24V)					
重量(approx.)	0.47kg -	0.57kg -	0.67kg 0.71kg	0.77kg 0.81kg	0.86kg 0.90kg	1.32kg 1.40kg

QFL/ QFLC-200/ 300/ 400/ 500/ 600/ 1200



MODEL	A	B	C
QFL/ QFLC-200	240	152	220
QFL/ QFLC-300	340	252	320
QFL/ QFLC-400	440	352	420
QFL/ QFLC-500	540	452	520
QFL/ QFLC-600	640	552	620
QFL/ QFLC-1200	1190	1102	1170

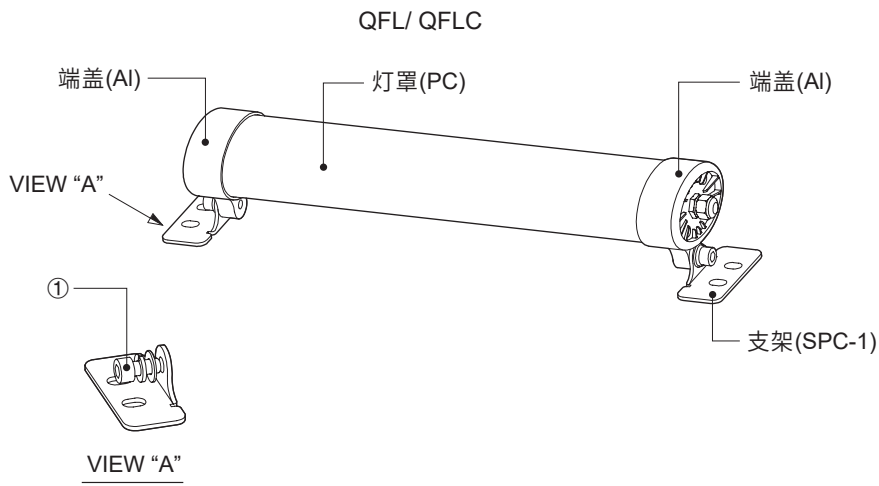
接线图



- 电源线规格Dura & Flex-FVU(0.5sq) x 2C 450mm
- 本产品无极性, 不分(+)(-)正负极。
- 通过电源线的线芯内部流入切割液的可能, 请在没有切割液的环境下进行接线。

产品结构/ 支架调节方法

■ 产品结构



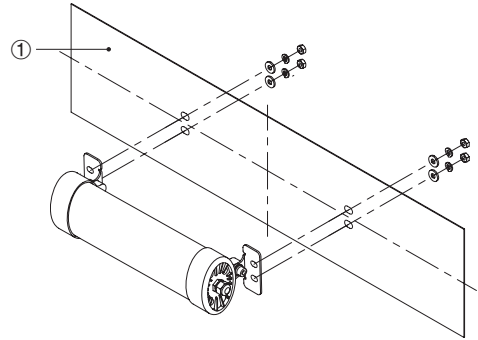
■ 支架调节方法

- 产品支架安装后, 产品需要上下调节时, 先松开支架固定螺丝①进行调节后再拧紧。

安装方法/ 支架孔规格

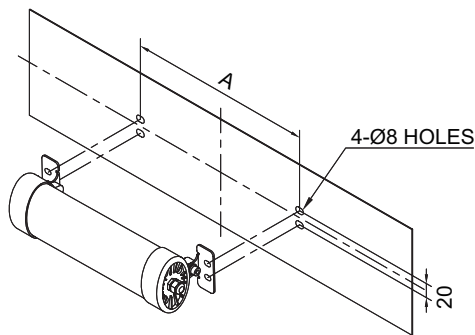
■ 安装方法

- 先将支架安装面①上与产品支架固定螺丝的同样规格进行螺孔或孔加工。
- 本产品支架成型的支架孔规格直径为7mm(长孔)。
- 安装螺孔加工的情况,螺丝贯通支架孔进行安装。
- 安装孔加工的情况,将螺丝穿过支架及加工孔的支架安装面,在反面上拧上螺母进行安装。(螺丝上拧螺母时,安装平垫及弹垫)



■ 支架孔规格

- 产品安装的位置上进行加工安装孔,安装孔规格如下。



QFL/ QFLC-200/ 300/ 400/ 500/ 600/ 1200

MODEL	A
QFL/ QFLC-200	220
QFL/ QFLC-300	320
QFL/ QFLC-400	420
QFL/ QFLC-500	520
QFL/ QFLC-600	620
QFL/ QFLC-1200	1170

安装环境及防护等级

- 本产品防护等级 IP67 结构。
- 在超过本产品防护等级的环境下使用时会引起故障,请按照规定的防护等级要求的环境下使用。
- 防护等级相关的内容请在官方网站(www.qlight.com)进行确认。

技术认证情况

• 以严格的品质标准和技术标准为基础开发的可莱特产品，得到了国内和全世界专业行业机构的认证。



ISO 国际标准化机构

可莱特品质保障体系符合 ISO 9001:2008, KS Q ISO 9001:2009, 品质经营系统基准, 并取得认证。



IECEX 国际防爆认证

国际防爆认证(IECEX)是防爆电器仪器的国际上相互认证的制度, 可莱特防爆产品根据国际规定要求制作和管理并得到相关认证。



ATEX 欧美防爆认证

为了潜在爆炸危险环境上使用, 从设计阶段到制作销售为止遵守ATEX方针、94/9/EC和CE方针。



NEPSI 中国防爆认证

为了潜在爆炸环境上使用, 生产方法、设计标准符合与中国国家防爆标准规格 (Chinese Standard GB3836/GB12476)并取得其认证。



KCs 防护设备安全认证

安全认证对象机械·已经证明机构的安全性以及我们的技术能力和生产系统符合安全认证标准。



TIIS 日本防爆认证

为了能在日本的爆发性危险区域使用电器设备, 通过了厚生劳动省严格的测试, 并且获得了TIIS认证。



CCS 中国船级社

从中国船级社取得机械、结构上符合品质保障体系认证。



RMRS 俄罗斯船级社

从俄罗斯船级社取得机械、结构上符合品质保障体系认证。



LR 英国船级社

从英国船级社取得机械、结构上符合品质保障体系的认证。



KR 大韩民国船级社

从韩国船级社取得机械、结构上符合品质保障体系认证。



KC 安全认证

防止火灾、触电等危险引起的安全事故, 只生产取得安全认证机构认可的产品。



E-mark 欧盟汽车安全质量认证

取得在欧盟市场(EEA:European Economic Area)出售产品前, 强制性汽车等安全质量认证。



CCC 中国强制性产品认证制度

中国政府保护消费者人身安全和国家安全, 加强产品质量管理、依照法律法规实施的一种产品合格评定制度。



KCC 广播通信设备的合格判定

获得相关保护电磁环境的认证, 该电磁环境会导致设备产生不必要的电磁波, 以及由外部设备或外部无线电波引起的通信故障。



UL 美国保险协会

取得确保消费用品安全性, 保护消费者而运营的美国UL认证。



CCCF 中国消防认证

为了向中国市场销售火灾报警设备等消防产品, 我们已经通过了‘公安部消防产品合格判定中心’严格的实验过程。



ICAO 国际民用航空组织

符合国际民用组织(ICAO、FAA)相关规定。



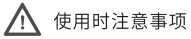
CE 欧盟指令

取得防止火灾、触电等引起安全事故的欧美联合共同体认证。



RoHS2 有害物质限制指令

在处理 and 回收电子废物的过程中, 我们遵循可能会造成环境污染的有害物质的相关规定。



使用时注意事项

本产品说明书上记载的产品外形及规格因质量改善等原因可能有所变动。
最新产品信息可通过我司官网(www.qlight.com)准确的确认产品信息。
安装及使用前请阅读产品相关使用说明书(目录)。

中国法人 www.qlightcn.com | qlightcn@qlight.com

中国启东工厂

上海法人 | 上海市宝山区南大路19号 Tel. +86-21-6651-7103/7200/7106 Fax. +86-21-6315-3929

启东法人 | 江苏省启东市高新技术产业开发区海燕路33号 Tel. +86-513-8384-9999 Fax. +86-513-8384-9910

韩国法人(株)可莱特 Qlight Co.,Ltd. www.qlight.com | qlightkr@qlight.com

韩国法人 | 首尔特别市衿川区加山数码1路128 STXV Tower 1510号 Tel.+82-2-2679-6152(收信人付费: +82-80-328-2222) Fax. +82-2-2679-6154

韩国工厂 | 庆尚南道金海市上东面墨方路185-25 Tel. +82-55-328-1111(收信人付费: +82-80-328-1111) Fax. +82-55-328-4066

海外营业部 | 釜山市沙上区洛东大路704(严弓洞,可莱特大厦) Tel. +82-51-620-4100 Fax. +82-51-243-9826

釜山总部 | 釜山市沙上区洛东大路704(严弓洞,可莱特大厦) Tel. +82-51-245-0017 Fax. +82-51-243-9826

美国法人 Qlight USA, Inc. www.qlight.com www.qlightusa.com | sales@qlightusa.com

3003 North First Street, Suite #341, San Jose, CA 95134 USA Tel. +1-408-519-5740 Fax. +1-408-519-5739

Qlightec

Innovation in Alarm & Signal

使用方法及维修咨询 TEL(+86) 021-6651-7100

咨询时,提供产品的型号、故障状态、电话号码、地址,则获得快速有效的服务。

※为了提高产品的品质,尺寸及规格、外形有可能没有通知的情况下变更。

中国工厂/上海营业所:上海市宝山区南大路19号

总部:首尔特别市

www.qlight.com

CN - QFL-200 - 2106A