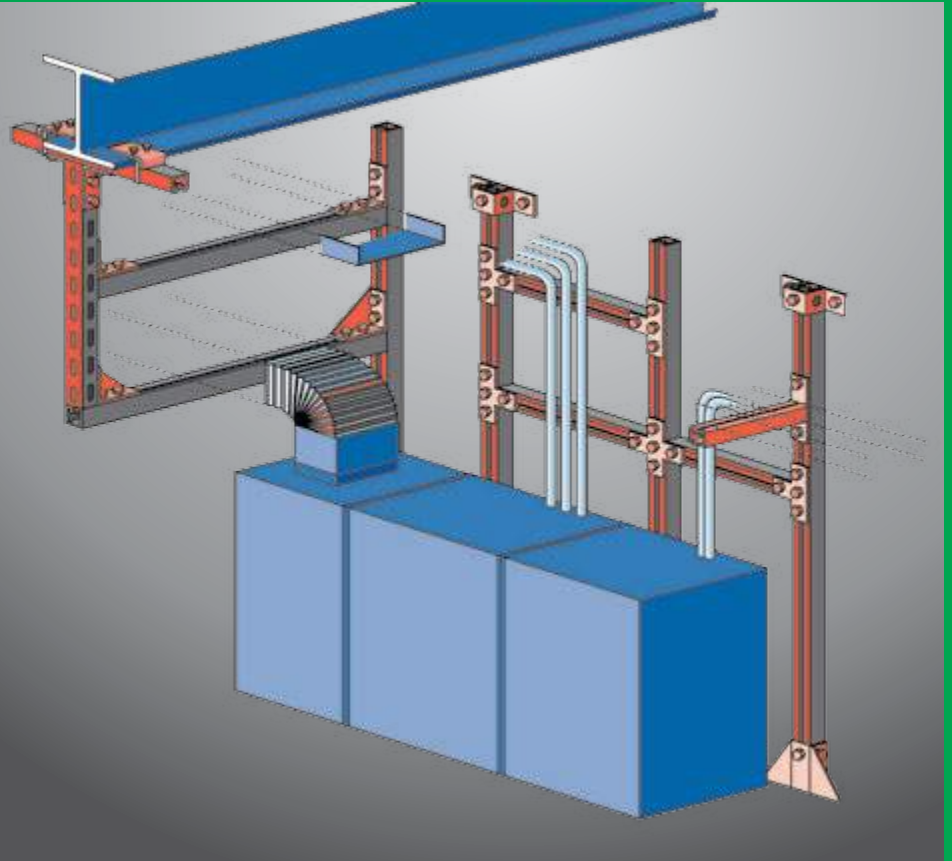


THANH CHỐNG ĐA NĂNG & PHỤ KIỆN

(Sản xuất tại Việt Nam)

Vật liệu thi công hệ thống điện đáp ứng hoàn toàn yêu cầu Quy chuẩn kỹ thuật quốc gia về An toàn cháy cho nhà và công trình QCVN 06:2020/BXD, QCVN 16:2019/BXD có hiệu lực từ ngày 01/07/2020.



UNISTRUT/C - CHANNEL & FITTINGS (Made in Vietnam)



**DOANH NGHIỆP CÓ SẢN PHẨM CÔNG NGHIỆP
HỖ TRỢ TIÊU BIỂU TP. HỒ CHÍ MINH NĂM 2020**



Doanh nghiệp được Cơ Quan Hợp tác Quốc tế Nhật Bản (JICA) hỗ trợ phát triển công nghiệp phụ trợ phục vụ nhà thầu cơ điện Nhật Bản



CAT VAN LOI JSC
ISO 9001:2015
Quality Management System



Văn Phòng
61 Đường số 7,
KDC CityLand Center Hills,
P. 7, Q. Gò Vấp, TP.HCM

Nhà máy
Lô F1.2 Đường số 8
KCN Cơ khí ô tô TP.HCM,
X.Hòa Phú, H.Củ Chi, TP.HCM

Tel: 84-28-35886496
84-28-22533939
Fax: 84-28-22531250

Email: baogia@catvanloi.com
baogiaduan@catvanloi.com
sales@catvanloi.com

 **CATVANLOI.COM**
Nhân hiệu được các kỹ sư cơ điện tin dùng

Giải pháp trọn gói vật tư cơ điện (M&E) cho mọi công trình

Thanh chống đa năng/Đầu chụp thanh chống đa năng (Slotted UniStrut/Double UniStrut/Universal Channel)

Tiêu chuẩn (Standard): BS 6946 - TCCS 01:2020/CVL

Thử tải an toàn QUATEST No.3 theo bảng tra tải trọng tối đa trang 79

Vật liệu (Material): Thép mạ kẽm (Pre - galvanized steel)
Thép mạ kẽm nhúng nóng (Hot - dip galvanized steel)
Thép sơn tĩnh điện (Powder coated steel)

Độ dày (Thickness): 1.5 mm, 2.0 mm, 2.5 mm, 2.6 mm

Mã sản phẩm (Có đục lỗ) Product Code (***)	Mã sản phẩm (Không đục lỗ) Product Code (***)	Kích thước Size (mm)
UCS4141	UC4141	41 x 41 x 3000/6000/(*)
UCS4121	UC4121	41 x 21 x 3000/6000/(*)
DUCS4141	DUC4141	82 x 41 x 3000/6000/(*)
DUCS4121	DUC4121	42 x 41 x 3000/6000/(*)
BUCS4141/BUCST4141		41 x 41
BUCS4121/BUCST4121		41 x 21
NUC4141		41 x 12 x 3000

(*) Chiều dài thanh Unistrut được cắt theo yêu cầu của khách hàng với khối lượng đặt hàng lớn

UNISTRUT & FITTINGS



Kẹp treo thanh chống đa năng kiểu Clevis (Clevis Unistrut Hanger)

Tiêu chuẩn (Standard): TCCS 01:2020/CVL

Thử tải an toàn QUATEST No.3 (Safety Loading Test)

Vật liệu (Material): Thép mạ kẽm (Electro - galvanized steel)

Thép mạ kẽm nhúng nóng (Hot - dip galvanized steel)

Mã sản phẩm Product Code (***)	Kích thước thanh Unistrut Unistrut Size (mm)
KCLU4141	41 x 41/41 x 21

(***) Mã sản phẩm nhúng kẽm nóng = Mã sản phẩm thép mạ kẽm + NN

Giải pháp trọn gói vật tư cơ điện (M&E) cho mọi công trình

BẢNG TRA TẢI TRỌNG TỐI ĐA CỦA THANH CHỐNG ĐA NĂNG UNISTRUT 41 x 41 x 2.5/41 x 21 x 2.5

BEAM LOADING DATA


SPAN (mm)		600	900	1200	1500	1800	2100	2400	2700	3000	3600	4200	4800	5400	6000
Max allowable uniform load (KN)	UC412125	2.7	1.8	1.3	1.1	0.9	0.8	0.7	0.6	0.5	-	-	-	-	-
	DUC412125	7.6	5.1	3.8	3.0	2.5	2.2	1.9	1.7	1.5	-	-	-	-	-
	UC414125	7.6	5.0	3.8	3.0	2.5	2.1	1.9	1.7	1.5	1.2	1.1	0.9	0.8	0.8
	DUC414125	14.5	14.5	10.9	8.7	7.2	6.2	5.4	4.8	4.3	3.6	3.1	2.7	2.4	2.1
Deflection at uniform load (KN)	UC412125	7	10	14	20	26	35	44	54	61	-	-	-	-	-
	DUC412125	3	5	7	10	13	17	22	27	32	-	-	-	-	-
	UC414125	5	7	9	12	16	20	25	31	37	50	71	86	107	146
	DUC414125	3	4	5	7	9	10	14	17	21	29	39	51	64	76
Uniform load at SPAN/200 Deflection (KN)	UC412125	2.7	1.5	0.8	0.5	0.4	0.3	0.2	0.2	0.1	-	-	-	-	-
	DUC412125	7.6	5.1	3.8	2.6	1.8	1.4	1.0	0.8	0.7	-	-	-	-	-
	UC414125	7.6	7.6	4.2	2.7	1.9	1.4	1.1	0.8	0.7	0.5	0.4	0.3	0.2	0.2
	DUC414125	14.5	14.5	10.9	8.7	7.2	6.2	5.3	4.2	3.4	2.4	1.7	1.3	1.1	0.9

COLUMN LOADING DATA

UNBRACED HEIGHT (mm)		600	900	1200	1500	1800	2100	2400	2700	3000
Max allowable lateral load (KN)	UC412125	9.4	8.0	6.2	4.8	3.8	-	-	-	-
	DUC412125	18.3	17.0	15.4	13.7	10.0	-	-	-	-
	UC414125	15.1	13.3	11.4	9.9	8.8	7.8	7.0	6.4	5.7
	DUC414125	28.3	27.5	26.6	25.3	23.8	22.1	20.1	17.9	16.1

Tay đỡ (Cantilever Arm)

Tiêu chuẩn (Standard): BS 6946 - TCCS 01:2020/CVL 

Thử tải an toàn QUATEST No.3 theo bảng tra tải trọng tối đa trang 79 

Vật liệu (Material): Thép mạ kẽm nhúng nóng (Hot - dip galvanized steel)

Độ dày (Thickness): 1.5 mm, 2.0 mm, 2.5 mm, 2.6 mm



TD



TDD

Mã sản phẩm Tay đỡ đơn 41 x 21 Product Code	Mã sản phẩm Tay đỡ đơn 41 x 41 Product Code	Mã sản phẩm Tay đỡ đôi 41 x 21 Product Code	Mã sản phẩm Tay đỡ đôi 41 x 41 Product Code	Độ dài tay đỡ (mm)
TD21150NN	TD41150NN	TDD21150NN	TDD41150NN	150
TD21200NN	TD41200NN	TDD21200NN	TDD41200NN	200
TD21250NN	TD41250NN	TDD21250NN	TDD41250NN	250
TD21300NN	TD41300NN	TDD21300NN	TDD41300NN	300
TD21400NN	TD41400NN	TDD21400NN	TDD41400NN	400
TD21450NN	TD41450NN	TDD21450NN	TDD41450NN	450
TD21550NN	TD41550NN	TDD21550NN	TDD41550NN	550
TD21600NN	TD41600NN	TDD21600NN	TDD41600NN	600
TD21650NN	TD41650NN	TDD21650NN	TDD41650NN	650
TD21700NN	TD41700NN	TDD21700NN	TDD41700NN	700
TD21750NN	TD41750NN	TDD21750NN	TDD41750NN	750