

ION GUN

ZM-G1G



제품사양 / Product Specification

Category	Specification	
입력 전압 (Input voltage)	DC 24V± 10%	
입력 전류 (Input current)	200mA	
소모 전력 (Power consumption)	Max. 5W	
방전 전압 (Emitter voltage)	±4.0kV	
출력 주파수 (Output frequency)	50kHz	
이온 발생 방식 (Ion generating method)	Corona discharge	
전압 인가 방식 (Voltage application method)	High-Frequency AC	
재질 (Material)	Body : ABS / Emitter Pins : Tungsten	
방전핀 교체 (Emitter replacement)	Replaceable	
이온 밸런스 (Ion balance)	Under average ±15V	
공급 에어 (Air)	종류 (Type)	CDA(Clean Dry Air), N2
	압력 (Pressure)	0 ~ 0.5 Mpa
	분출력 (Blow-off-force)	128L/cm ² [0.3Mpa]
	공급튜브 직경 (Air tube diameter)	6φ (Outside)
오존발생량 (Ozone generation)	Under 0.05ppm	
사용온도 (Ambient temperature)	0℃ ~ +50℃ (32~122 F)	
사용습도 (Ambient humidity)	35~85%RH (No condensation)	

※ 제품의 사양은 성능 개선을 위하여 별도의 통보 없이 변경될 수 있습니다.
Specification is subject to change without notice for the improvement of product performance.

제품장점 / Advantages

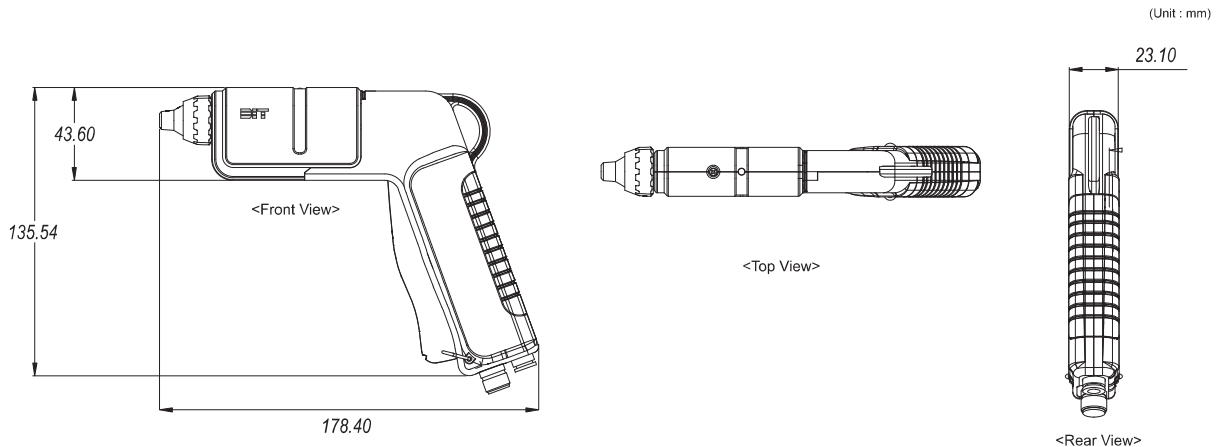


알람 출력 기능
High voltage alarm output



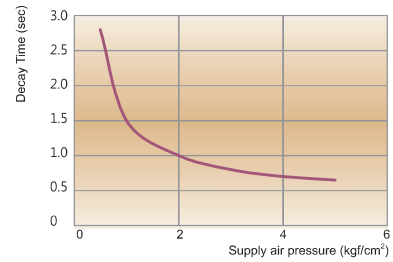
간단한 청소 및 유지관리
Easy cleaning and maintenance

제품외관도 / Dimensions



제품성능 / Product Performances

Relation between Supply air pressure and Decay time



Air purge : 0.3mpa, Distance : 150mm, Measurement condition : 1kV → 0.1kV,
Charged plate dimensions : 150mm x 150mm, Capacity : 20pF

※ 상기 성능그래프는 당사 실험실 기준입니다.
(This graph is based on our laboratory environment testing.)